

CHL8

Графические характеристики

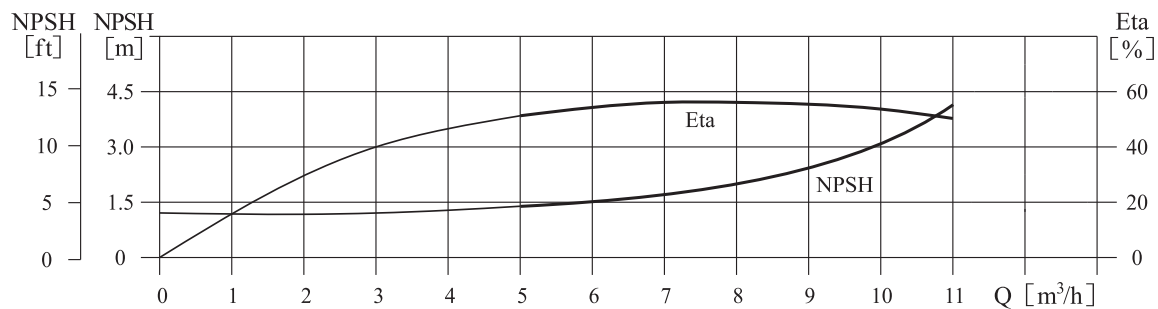
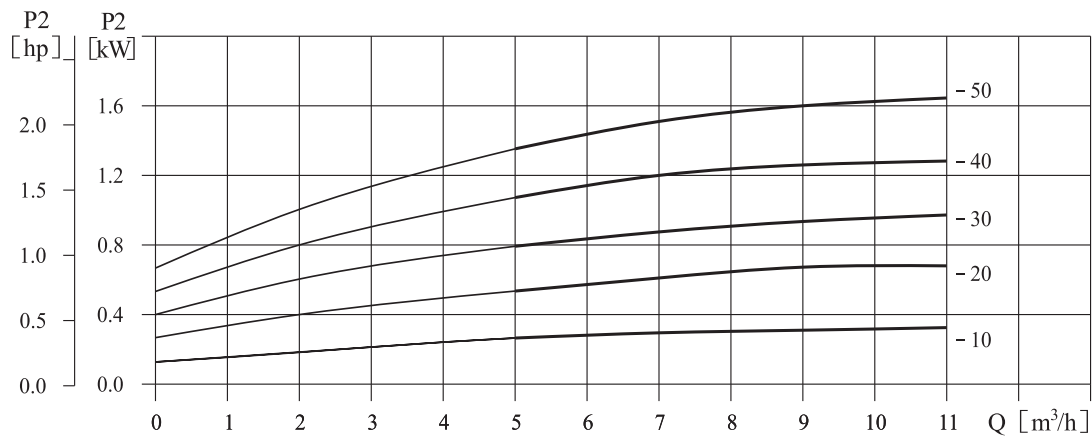
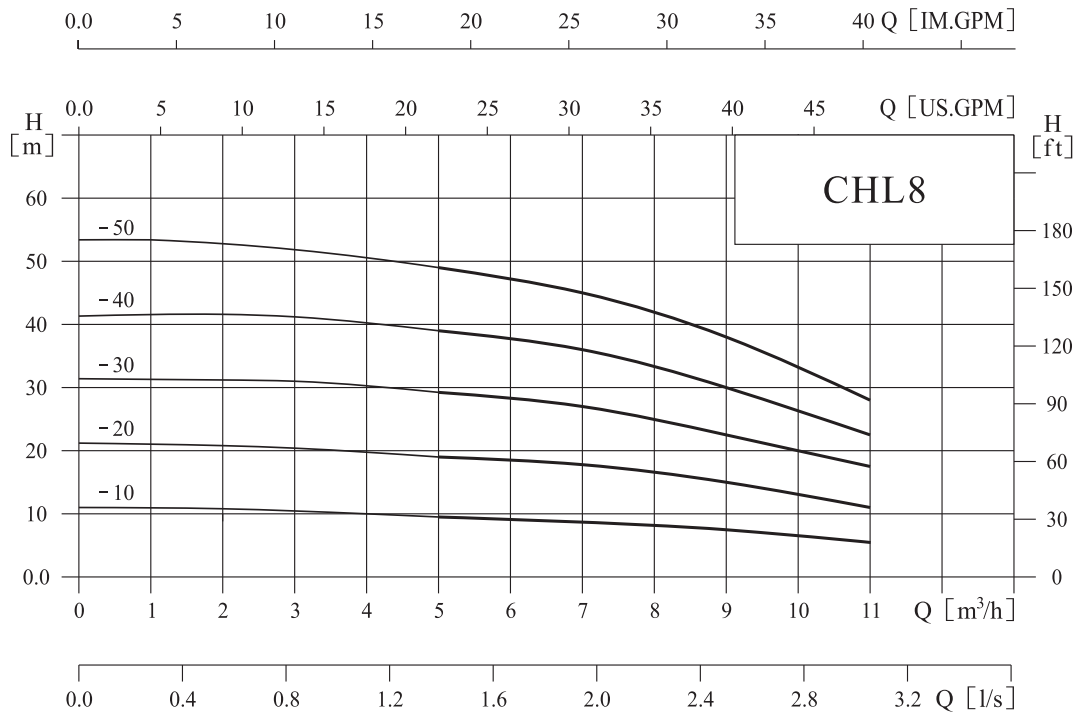
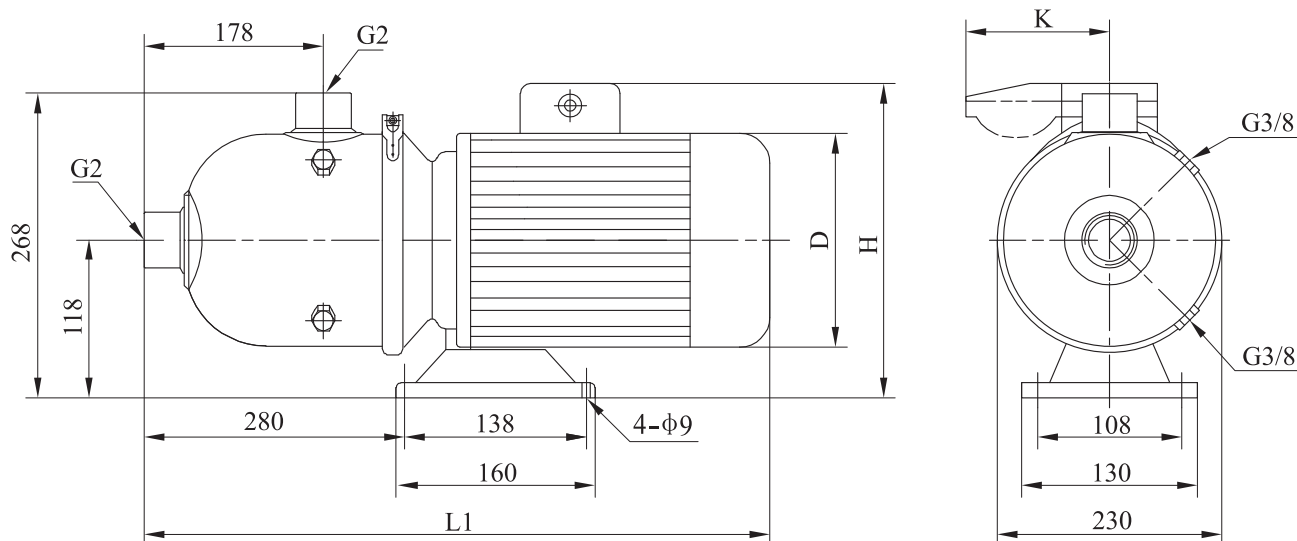


Таблица характеристик

Модель	Приводной двигатель		Q (m ³ /h)	5	6	7	8	9	10	11
	(kW)	(hp)								
CHL8-10	0.75	1	H (m)	9.5	9.3	9	8.5	7.5	6.5	5.5
CHL8-20	0.75	1		19	18.5	18	17	15	13	11
CHL8-30	1.1	1.5		29	28	27	25.5	22.5	20	17.5
CHL8-40	1.5	2		39	38	36	34	30	26.5	22.5
CHL8-50	2.2	3		49	47	45	42.5	38	33.5	28

Габаритно-присоединительные размеры и масса



Двигатель	Модель	Размер (мм)				Масса (кг)
		L1	D	H	K	
Трёхфазный/ однофазный	CHL8-10	560	170	230/265	/100	20
	CHL8-20	560	170	230/265	/100	20
	CHL8-30	560	170	230/265	/100	25
	CHL8-40	580	180	240/270	/100	25
	CHL8-50	580	180	240/270	/100	30