

Сплит-системы полупромышленной серии
внутренние и наружные блоки



ИНСТРУКЦИЯ ПО УСТАНОВКЕ И ЭКСПЛУАТАЦИИ ГАРАНТИЙНЫЙ ТАЛОН

Установка кондиционера должна осуществляться только квалифицированными специалистами.
Перед установкой и эксплуатацией кондиционера внимательно ознакомьтесь с настоящей
инструкцией в полном объеме и храните ее в доступном месте.

Содержание:

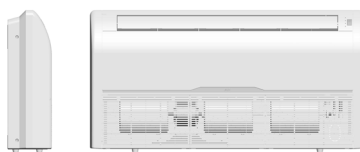
1. Наименование компонентов	
1.1. Внутренние блоки	02
1.2. Универсальные наружные блоки	02
2. Инструкция по эксплуатации	
2.1. Правила использования	03
2.2. Сервисное обслуживание и прочие работы	03
2.3. Управление кондиционером	04
2.3.1. Беспроводной пульт управления YK-K	04
2.3.2. Проводной пульт управления XK-02	07
2.3.3. Проводной пульт управления XK-05	09
2.3.4. Основные функции управления	11
2.4. Поиск и устранение неисправностей	13
2.4.1. Неисправности и их проверка	13
2.4.2. Коды неисправностей	14
2.5. Меры предосторожности	15
2.5.1. Меры предосторожности при эксплуатации	15
2.5.2. Меры предосторожности при установке	17
3. Инструкция по установке	
3.1. Схема установки	19
3.2. Установка внутреннего блока	20
3.2.1. Выбор места установки	20
3.2.2. Установка внутренних блоков канальных моделей	20
3.2.3. Установка внутренних блоков кассетных моделей	21
3.2.4. Установка внутренних блоков напольно-потолочных моделей	23
3.3. Установка наружного блока	24
3.3.1. Выбор места установки	24
3.3.2. Установка наружного блока	24
3.4. Монтаж трубопроводов хладагента	25
3.4.1. Инструкция по монтажу	25
3.4.2. Теплоизоляция и герметизация	25
3.4.3. Подключение труб хладагента	26
3.4.4. Испытание и вакуумирование трубопроводов	27
3.4.5. Определение дополнительного количества хладагента, дозаправка системы	28
3.5. Электрические соединения	28
3.5.1. Правила безопасности	28
3.5.2. Схемы электрических соединений	29
3.5.3. Процедура подключения	30
4. Ввод в эксплуатацию	31
5. Технические данные	32
6. Гарантийный талон	39

1. Наименование компонентов

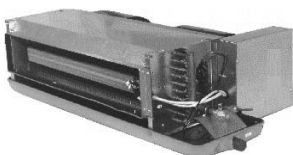
1.1. Внутренние блоки



Кассетные 4-х поточные
модели серии ALCA



Напольно-потолочные
модели серии ALCF



Низконапорные каналные
модели серии ALLD

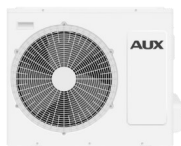


Средненапорные каналные
модели серии ALMD

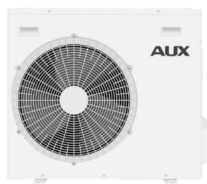
1.2. Наружные блоки



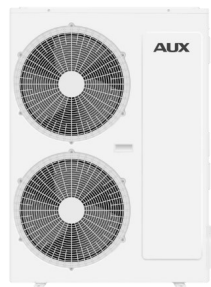
12000Btu (3600Вт)
18000Btu (5300Вт)



24000Btu (7200Вт)



36000Btu (10600Вт)



48000Btu (14000Вт)
60000Btu (17600Вт)

2. Инструкция по эксплуатации

2.1. Правила использования

Соблюдение следующих правил позволит Вам получить использовать кондиционер с максимальной эффективностью.

В режиме охлаждения, минимизируйте количество прямых солнечных лучей.

Закройте окна жалюзи или шторами.



Устанавливайте разумные значения целевых температур.

Рекомендуемые диапазоны температур:

- в режиме охлаждения: +26°C ~ +28°C

- в режиме обогрева: +18°C ~ +22°C

- в режиме осушения: +20°C ~ +24°C

При использовании кондиционера закрывайте окна и двери.

В противном случае эффективность охлаждения или обогрева будут снижена.



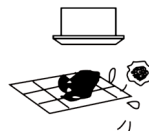
Не размещайте посторонние предметы в непосредственной близости от отверстий входа или выхода воздуха блоков кондиционера.

В противном случае эффективность охлаждения или обогрева будут снижена, вплоть до выключения устройства.



Регулярно очищайте воздушные фильтры внутреннего блока.

В противном случае, из-за сильного загрязнения фильтров внутреннего блока, эффективность кондиционера будет снижена.



ВНИМАНИЕ!!!

Перед очисткой воздушного фильтра выключите кондиционер с пульта управления и отключите его от электропитания.

Не мойте кондиционер водой, это может привести к поражению электрическим током.

2.2. Сервисное обслуживание и прочие работы

Очистка воздушного фильтра.

Для обеспечения максимальной эффективности Вашего кондиционера регулярно очищайте воздушные фильтры. Мы рекомендуем проводить очистку раз в месяц или чаще при необходимости.

Удалите грязь с воздушного фильтра с помощью пылесоса.

При сильном загрязнении промойте фильтр в тёплой воде, температура которой не выше 40°C.



ВНИМАНИЕ!!!

Не устанавливайте воздушный фильтр в кондиционер мокрым, это может привести к поражению электрическим током.

Не сушите воздушный фильтр под прямыми солнечными лучами.

Проверки перед каждым включением:

- Убедитесь в целостности и отсутствии повреждений блоков кондиционера;
- Убедитесь, что отверстия входа и выхода воздуха блоков кондиционера не заблокированы;
- Убедитесь, что провода электропитания не повреждены, а провод заземления надежно подключен.

Если кондиционер не будет использоваться в течение длительного периода времени:

- Для просушки внутреннего блока включите кондиционер в режим вентиляции на 2 ~ 3 часа;
- Отключите кондиционер от сети электропитания. Примечание: если кондиционер выключен только с помощью пульта дистанционного управления, он все равно потребляет электроэнергию.

Прочие работы:

- Через несколько сезонов работы кондиционера, Вы должны обратиться в специализированный сервисный центр для проведения работ по тщательной очистке и проверки наружного и внутреннего блоков;
- Скопившиеся во внутреннем блоке грязь может вызвать посторонние неприятные запахи, затруднить циркуляцию воздуха через теплообменник, а так же засорить дренаж, что в свою очередь может привести к протечке воды;
- Не пытайтесь самостоятельно очищать внутренние элементы наружного или внутреннего блоков, это может привести к травмам или неисправности кондиционера.

2.3. Управление кондиционером

2.3.1. Беспроводной пульт управления УК-К



Замена батареек в пульте управления



1. Снимите крышку отсека батареек в указанном направлении.
2. Извлеките старые батарейки.
3. Вставьте новые батарейки соблюдая полярность.
4. Закройте крышку отсека батареек.

Примечания

Используйте только новые батарейки типа AAA.
Если вы не используете пульт ДУ более месяца, извлеките батарейки.

Представленное изображение относится к стандартному пульту дистанционного управления, на нем изображены все функциональные кнопки. Они могут отличаться от функциональных кнопок Вашего пульта дистанционного управления (в зависимости от модели).

1 [ON/OFF] Кнопка включения/выключения.

Нажатие на кнопку включает кондиционер, на дисплее пульта высвечивается индикатор "ON", повторное нажатие выключает кондиционер, на дисплее пульта высвечивается индикатор "OFF".

При включении кондиционера устанавливаются предыдущие настройки работы.

2 [MODE] Кнопка выбора режима работы.

Каждое нажатие на кнопку изменяет режим работы кондиционера.

На дисплее пульта отображаются соответствующие знаки индикации режимов:

AUTO (Автоматический) - Cool (Охлаждение) - Dry (Осушение) - Fan (Вентиляция) - Heat (Обогрев).

Примечание:

В автоматическом режиме кондиционер, в зависимости от температуры воздуха в помещении, автоматически выбирает режим охлаждения или обогрева, создавая комфортные условия для пользователя. Целевая температура не отображается на дисплее пульта управления и её изменение невозможно.

В режиме вентиляции, кондиционер включает только вентилятор внутреннего блока. В данном режиме кондиционер не поддерживает температуру в помещении. Целевая температура не отображается на дисплее пульта управления и её изменение невозможно. **Внимание! Кондиционер не даёт притока свежего воздуха!**

3 [SPEED] Кнопка выбора скорости работы вентилятора внутреннего блока.

Каждое нажатие на кнопку изменяет скорость вращения вентилятора внутреннего блока.

На дисплее пульта высвечивается индикация соответствующей скорости вентилятора:

LOW (низкая) - MID (средняя) - HIGH (высокая) - AUTO (Автоматическая)

Примечание:

Скорость вентилятора задаваемая автоматически, зависит от разницы между заданной целевой температуры и температуры окружающего воздуха.

В режиме вентиляции режим автоматической скорости вентилятора не доступна.

4 [^] и [v] Кнопки выбора целевой температуры.

Каждое нажатие на кнопку [^] / [v] увеличивает / уменьшает значение целевой температуры на 1°C, в диапазоне +16 - +32°C. Заданное значение целевой температуры отображается на дисплее пульта.

5 [SWING] Кнопка включения качания горизонтальной жалюзи внутреннего блока.

Нажатие кнопки активирует качание горизонтальной жалюзи внутреннего блока, изменяющей направление выходящего воздуха по вертикали, на дисплее пульта высвечивается индикатор "SWING". Дождитесь, когда жалюзи займет необходимое положение и повторно нажмите на кнопку, чтобы остановить качание.

Для предотвращения образования на жалюзи конденсата, не допускайте длительного направления воздушного потока вниз в режимах охлаждения и осушение.

Во избежание поломки жалюзи не регулируйте её положение вручную.

6 [SWING2] Кнопка включения качания вертикальной жалюзи внутреннего блока.

В данных моделях не используется.

7 [TIMER] Кнопка включения таймера.

Настройка таймера включения кондиционера (TIMER ON). Нажатие на кнопку TIMER, при выключенном пульте дистанционного управления, включает таймер включения кондиционера, на дисплее отображается индикатор "TIMER ON" (ТАЙМЕР ВКЛ.) и время таймера. Диапазон установки времени от 0,5 часа (30 минут) до 24 часов. Для настройки желаемого времени таймера включения кондиционера, нажмите кнопку ^ или v. Каждое нажатие этих кнопок задаст увеличение или уменьшение времени на 0,5 часа (30 минут). По достижении значения таймера 10 часов, каждое нажатие этих кнопок задаст увеличение или уменьшение времени на 1 час. Повторно нажмите на кнопку [TIMER] для подтверждения установленного времени таймера включения. Нажмите на любую другую кнопку для установки настроек кондиционера после автоматического включения. Через установленное время, кондиционер автоматически включится с установленными настройками.

Настройка таймера выключения кондиционера (TIMER OFF). Нажатие на кнопку TIMER, при включенном пульте дистанционного управления, включает таймер выключения кондиционера, на дисплее отображается индикатор "TIMER OFF" (ТАЙМЕР ВЫКЛ.) и время таймера. Диапазон установки времени от 0,5 часа (30 минут) до 24 часов. Для настройки желаемого времени таймера включения кондиционера, нажмите кнопку [^] или [v]. Каждое нажатие этих кнопок задаст увеличение или уменьшение времени на 0,5 часа (30 минут). По

достижении значения таймера 10 часов, каждое нажатие этих кнопок задаст увеличение или уменьшение времени на 1 час. Повторно нажмите на кнопку [TIMER] для подтверждения установленного времени таймера выключения. Через установленное время кондиционер автоматически выключится.

8 [STRONG] Кнопка включения интенсивного режима.

Нажатие на кнопку, при работе кондиционера в режимах охлаждения или обогрева, включает интенсивный режим работы кондиционера - вентилятор внутреннего блока вращается на максимальной скорости, обеспечивая максимально быстрое охлаждение или обогрев помещения, для скорейшего достижения установленной целевой температуры, на дисплее пульта высвечивается индикатор "STRONG". При переключении режима работы, при изменении скорости вращения вентилятора или повторном нажатии на кнопку режим интенсивной работы будет выключен.

9 [HEALTH] Кнопка включения ионизатора.

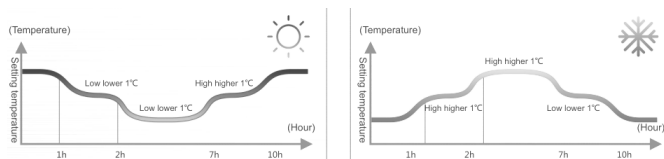
В данных моделях не используется.

10 [FEELING] Кнопка режима отображения действительной комнатной температуры.

Нажатие на кнопку включает режим отображения значения комнатной температуры воздуха в месте расположения пульта совместно с индикатором "ROOM". При выключения кондиционера или повторном нажатии на кнопку режим будет выключен.

11 [SLEEP] Кнопка включения ночного режима.

Нажатие на кнопку включает ночной режим работы, на дисплее пульта высвечивается индикатор "SLEEP". В данном режиме вентилятор внутреннего блока вращается на низкой скорости, а поддерживаемая кондиционером температура изменяется следующим образом:



При выключения кондиционера или повторном нажатии на кнопку режим будет выключен.

12 [CLEAN] Кнопка включения режима очистки внутреннего блока.

Нажатие на кнопку при выключенных пульте управления и кондиционере, включает режим очистки внутреннего блока, на дисплее пульта высвечивается индикатор "CLEAN" и символы "CL".

Очистка необходима для удаления влаги с поверхности испарителя и внутренних полостей блока. Удаление влаги предотвращает появление и рост бактерий, а также образование плесени внутри блока. Продолжительность режима очистки - не более 35 минут.

При включении кондиционера или повторном нажатии на кнопку режим будет выключен.

13 [FUNGUSPROF] Кнопка включения режима автоматической очистки внутреннего блока.

Нажатие на кнопку при выключенных пульте управления и кондиционере, включает режим автоматической продувки внутреннего блока после выключения кондиционера, на дисплее пульта высвечивается индикатор "FUNGUSPROF".

Включение режима подтверждается серией звуковых сигналов издаваемых после первых пяти сигналов подтверждающих прием команды.

При активации данной функции, после каждого выключения кондиционера, перед тем как отключиться, вентилятор внутреннего блока работает на низкой скорости дополнительные три минуты. охлаждение.

Данная функция направлена на предотвращение заплесневения испарителя, с последующим распространением неприятного запаха. Во время выполнения функции и до полного её окончания не рекомендуется повторно включать кондиционер. Режим будет работать по умолчанию при следующих выключениях кондиционера, за исключением случаев, когда кондиционер отключается от питания.

Отключение кондиционера от питания или повторное нажатие кнопки при выключенных пульте управления

и кондиционере, выключает режим FUNGUSPROF. Выключение режима подтверждается серией звуковых сигналов издаваемых после первых пяти сигналов подтверждающих прием команды.

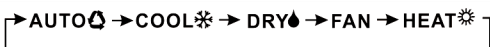
- 14 [SCREEN] Кнопка включения/выключения дисплея на лицевой панели внутреннего блока.
 Нажатие на кнопку выключает дисплей на лицевой панели внутреннего блока, на дисплее пульта высвечивается индикатор "SCREEN", повторное нажатие включает дисплей на лицевой панели внутреннего блока.
 За исключением моделей не имеющих дисплей на лицевой панели внутреннего блока.

2.3.2. Проводной пульт управления ХК-02



Представленное изображение относится к стандартному пульту дистанционного управления, на нем изображены все функциональные кнопки. Они могут отличаться от функциональных кнопок Вашего пульта дистанционного управления (в зависимости от модели).

- 1 [ON/OFF] Кнопка включения/выключения.
 Нажатие на кнопку включает кондиционер, повторное нажатие выключает кондиционер.
 При включении кондиционера устанавливается предыдущие настройки работы.
- 2 [MODE] Кнопка выбора режима работы.
 Каждое нажатие на кнопку изменяет режим работы кондиционера:



На дисплее пульта отображаются соответствующие знаки индикации режимов:
 AUTO (Автоматический) - Cool (Охлаждение) - Dry (Осушение) - Fan (Вентиляция) - Heat (Обогрев).

Примечание:

В автоматическом режиме кондиционер, в зависимости от температуры воздуха в помещении, автоматически выбирает режим охлаждения или обогрева, создавая комфортные условия для пользователя. Целевая температура не отображается на дисплее пульта управления и её изменение невозможно.

В режиме вентиляция, кондиционер включает только вентилятор внутреннего блока. В данном режиме кондиционер не поддерживает температуру в помещении. Целевая температура не отображается на дисплее пульта управления и её изменение невозможно. **Внимание! Кондиционер не даёт притока свежего воздуха!**

3 [Speed] Кнопка выбора скорости работы вентилятора внутреннего блока.

Каждое нажатие на кнопку изменяет скорость вращения вентилятора внутреннего блока:



На дисплее пульта высвечивается индикация соответствующей скорости вентилятора:

LOW (низкая) - MID (средняя) - HIGH (высокая) - AUTO (Автоматическая)

Примечание:

Скорость вентилятора задаваемая автоматически, зависит от разницы между заданной целевой температуры и температуры окружающего воздуха.

В режиме вентиляции режим автоматической скорости вентилятора не доступна.

4 [^] и [v] Кнопки выбора целевой температуры.

Каждое нажатие на кнопку [^] / [v] увеличивает / уменьшает значение целевой температуры на 1°C, в диапазоне +16 - +32°C. Заданное значение целевой температуры отображается на дисплее пульта.

5 [Air Swing] Кнопка включения качания горизонтальной жалюзи внутреннего блока.

Нажатие кнопки активирует качание горизонтальной жалюзи внутреннего блока, изменяющей направление выходящего воздуха по вертикали. Дождитесь, когда жалюзи займет необходимое положение и повторно нажмите на кнопку, чтобы остановить качание.

Для предотвращения образования на жалюзи конденсата, не допускайте длительного направления воздушного потока вниз в режимах охлаждения и осушения.

Во избежание поломки жалюзи не регулируйте её положение вручную.

6 7 [Timer] Кнопки включения и настройки таймера.

Нажатие кнопки включает или выключает режим таймера включения или выключения.

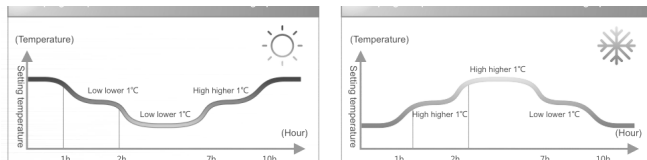
Настройка таймера включения (TIMER ON). Нажмите кнопку [Timer]. На дисплее появиться индикатор TIMER ON (ТАЙМЕР ВКЛ.) и время включения кондиционера. Для настройки желаемого времени включения кондиционера нажимайте кнопки [▲] или [▼]. Каждое нажатие этих кнопок задаёт увеличение или уменьшение времени. Для подтверждения времени настройки таймера включения нажмите кнопку [Timer] ещё раз. Нажмите на любую другую кнопку для установки настроек кондиционера после автоматического включения. В заданное время кондиционер автоматически включится с установленными настройками.

Настройка таймера выключения (TIMER OFF). Дважды нажмите кнопку [Timer]. На дисплее появиться индикатор TIMER OFF (ТАЙМЕР ВЫКЛ.) и время выключения кондиционера. Для настройки желаемого времени выключения кондиционера нажимайте кнопки [▲] или [▼]. Каждое нажатие этих кнопок задаёт увеличение или уменьшение времени. Для подтверждения времени настройки таймера выключения нажмите кнопку [Timer] ещё раз. В заданное время кондиционер автоматически выключится.

Настройка часов. Нажмите на кнопку [Timer] и удерживайте в течении 5 секунд, индикатор часов начнёт мигать. Для настройки необходимого времени нажимайте кнопки [▲] или [▼]. Однократное нажатие на клавиши [▲] или [▼] изменяет показания на 1 минуту, удержание клавиши изменяет показания на 1 минуту раз в секунду, через две секунды – на 10 минут в секунду, через пять секунд – на 10 минут в секунду. Для подтверждения установленного времени повторно нажмите кнопку [Timer].

8 [Sleep] Кнопка включения ночного режима.

Нажатие на кнопку включает ночной режим работы. В данном режиме вентилятор внутреннего блока вращается на низкой скорости, а поддерживаемая кондиционером температура изменяется следующим образом:



При выключения кондиционера или повторном нажатии на кнопку режим будет выключен.

9 **[Filter]** Кнопка выключения индикатора напоминания о необходимости очистки фильтра.
Нажатие кнопки выключает индикатор напоминания о необходимости чистки фильтра внутреннего блока.

10 **[Self-Check]** Кнопка включения сервисных функций.

11 **[Heat Exchange]**
В данных моделях не используется.

12 **[Total Heat Air Velocity]**
В данных моделях не используется.

13 **[Health]**
В данных моделях не используется.

2.3.3. Проводной пульт управления ХК-05



1 **[On/Off]** Кнопка включения/выключения.
Нажатие на кнопку включает кондиционер, повторное нажатие выключает кондиционер.
При включении кондиционера устанавливается предыдущие настройки работы.

2 **[Mode]** Кнопка выбора режима работы.
Каждое нажатие на кнопку изменяет режим работы кондиционера:

[Auto] → [Cool] → [Dry] → [Fan] → [Heat] → [Auto]

На дисплее пульта отображаются соответствующие знаки индикации режимов:
AUTO (Автоматический) - Cool (Охлаждение) - Dry (Осушение) - Fan (Вентиляция) - Heat (Обогрев).

Примечание:

В автоматическом режиме кондиционер, в зависимости от температуры воздуха в помещении, автоматически выбирает режим охлаждения или обогрева, создавая комфортные условия для пользователя. Целевая температура не отображается на дисплее пульта управления и её изменение невозможно.

В режиме вентиляция, кондиционер включает только вентилятор внутреннего блока. В данном режиме кондиционер не поддерживает температуру в помещении. Целевая температура не отображается на дисплее пульта управления и её изменение невозможно. **Внимание! Кондиционер не даёт притока свежего воздуха!**

3 **[Speed]** Кнопка выбора скорости работы вентилятора внутреннего блока.
Каждое нажатие на кнопку изменяет скорость вращения вентилятора внутреннего блока:

[Auto] → [Low] → [Med] → [High] → [Auto]

На дисплее пульта высвечивается индикация соответствующей скорости вентилятора:

LOW (низкая) - MID (средняя) - HIGH (высокая) - AUTO (Автоматическая)

Примечание:

Скорость вентилятора задаваемая автоматически, зависит от разницы между заданной целевой температуры и температуры окружающего воздуха.

В режиме вентиляции режим автоматической скорости вентилятора не доступна.

4 [<] и [>] Кнопки выбора многофункциональные.

Имеет разные значения в зависимости от активной функции, установки времени и других параметров.

Однократное нажатие увеличивает / уменьшает показания на 1 единицу, при удержании более 2 секунд показания изменяются с увеличенной скоростью до того момента, пока кнопка не будет отжата.

Для того, чтобы увеличить целевую температуру на 1°C, нажмите кнопку [>] 1 раз. Непрерывное нажатие и удержание кнопки более 2 секунд будет быстро увеличивать температуру до того момента, пока кнопка не будет отжата. Для того, чтобы уменьшить целевую температуру на 1°C, нажмите кнопку [<] 1 раз. Непрерывное нажатие и удержание кнопки более 2 секунд будет быстро уменьшать температуру до того момента, пока кнопка не будет отжата.

Примечание

В режиме AUTO (Автоматический режим работы) функция регулировки температуры отсутствует.

Диапазон регулировки температур: +16 - +32°C.

Для блокировки пульта управления одновременно нажмите и удерживайте кнопки [<] и [>] в течении 5 секунд. Для разблокировки повторно одновременно нажмите и удерживайте кнопки [<] и [>] в течении 5 секунд.

5 [Timer] Кнопка включения таймера.

Нажатие кнопки включает или выключает режим таймера включения или выключения.

Настройка таймера включения (TIMER ON). Нажмите кнопку [Timer]. На дисплее появиться индикатор TIMER ON (ТАЙМЕР ВКЛ.) и время включения кондиционера. Для настройки желаемого времени включения кондиционера нажимайте кнопки [>] или [<]. Каждое нажатие этих кнопок задаёт увеличение или уменьшение времени. Для подтверждения времени настройки таймера включения нажмите кнопку [Timer] ещё раз. Нажмите на любую другую кнопку для установки настроек кондиционера после автоматического включения. В заданное время кондиционер автоматически включится с установленными настройками.

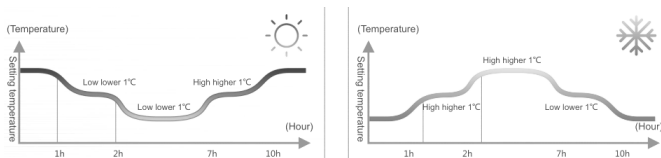
Настройка таймера выключения (TIMER OFF). Дважды нажмите кнопку [Timer]. На дисплее появиться индикатор TIMER OFF (ТАЙМЕР ВЫКЛ.) и время выключения кондиционера. Для настройки желаемого времени выключения кондиционера нажимайте кнопки [>] или [<]. Каждое нажатие этих кнопок задаёт увеличение или уменьшение времени. Для подтверждения времени настройки таймера выключения нажмите кнопку [Timer] ещё раз. В заданное время кондиционер автоматически выключится.

Настройка часов. Нажмите на кнопку [Timer] и удерживайте в течении 5 секунд, индикатор часов начнёт мигать. Для настройки необходимого времени нажимайте кнопки [>] или [<]. Однократное нажатие на клавиши [>] или [<] изменяет показания на 1 минуту, удержание клавиши изменяет показания на 1 минуту раз в секунду, через две секунды – на 10 минут в секунду, через пять секунд – на 10 минут в секунду. Для подтверждения установленного времени повторно нажмите кнопку [Timer].

6 [Function] Функциональная кнопка.

Для изменения направления воздушного потока по вертикали нажимайте на кнопку [Function] до тех пор, пока индикатор направления воздушного потока начнёт мигать. Кнопками [>] или [<] выберете желаемое положение жалюзи. Для завершения настройки нажмите функциональную кнопку [Function] ещё раз.

Для включения ночного режима нажимайте на кнопку [Function] до тех пор, пока не появится индикатор включения ночного режима. В данном режиме вентилятор внутреннего блока вращается на низкой скорости, а поддерживаемая кондиционером температура изменяется следующим образом:



2.3.4. Основные функции управления

Автоматический режим

- Нажмите кнопку [ON/OFF] для включения кондиционера
- Нажимая на кнопку [MODE] выберите автоматический режим работы AUTO
- Нажимая на кнопку [SPEED] выберите скорость вращения вентилятора: LOW (низкая) - MID (средняя) - HIGH (высокая) - AUTO (Автоматическая)
- Повторное нажатие на кнопку [ON/OFF] выключит кондиционер

Режим охлаждения/обогрева

- Нажмите кнопку [ON/OFF] для включения кондиционера
- Нажимая на кнопку [MODE] выберите режим работы на охлаждения COOL или обогрева HEAT
- Нажимая на кнопки [^] / [v] ([<] / [>]) для пульта XK-05 установите желаемую целевую температуру в диапазоне от +16 до +32°C, с точностью 1°C.
- Нажимая на кнопку [SPEED] выберите скорость вращения вентилятора: LOW (низкая) - MID (средняя) - HIGH (высокая) - AUTO (Автоматическая)
- Повторное нажатие на кнопку [ON/OFF] выключит кондиционер

Режим вентиляции

- Нажмите кнопку [ON/OFF] для включения кондиционера
- Нажимая на кнопку [MODE] выберите режим работы на вентиляцию FAN
- Нажимая на кнопку [SPEED] выберите скорость вращения вентилятора: LOW (низкая) - MID (средняя) - HIGH (высокая) - AUTO (Автоматическая)
- Повторное нажатие на кнопку [ON/OFF] выключит кондиционер

Примечание: В режиме вентиляция, кондиционер включает только вентилятор внутреннего блока. В данном режиме кондиционер не поддерживает температуру в помещении. Целевая температура не отображается на дисплее пульта управления и её изменение невозможно. Внимание! Кондиционер не даёт притока свежего воздуха!

Режим осушения

- Нажмите кнопку [ON/OFF] для включения кондиционера
- Нажимая на кнопку [MODE] выберите режим работы на осушение DRY
- Нажимая на кнопки [^] / [v] ([<] / [>]) для пульта XK-05 установите желаемую целевую температуру в диапазоне от +16 до +32°C, с точностью 1°C.
- Нажимая на кнопку [SPEED] выберите скорость вращения вентилятора: LOW (низкая) - MID (средняя) - HIGH (высокая) - AUTO (Автоматическая)
- Повторное нажатие на кнопку [ON/OFF] выключит кондиционер

Примечание: В данном режиме кондиционер не поддерживает уровень влажности в помещении.

Функция таймера

Установка текущего времени (для моделей XK-02, XK-05)

- Нажмите на кнопку [Timer] и удерживайте в течении 5 секунд, индикатор часов начнёт мигать
- Нажимая на кнопки [▲] или [▼] ([<] / [>]) для пульта XK-05 установите текущее время. Однократное нажатие на клавиши изменяет показания на 1 минуту, удержание клавиши изменяет показания на 1 минуту раз в секунду, через две секунды – на 10 минут в секунду, через пять секунд – на 10 минут в секунду
- Нажмите на кнопку [Timer] для подтверждения установленного времени

TIMER ON таймер включения (для модели YK-K)

- Нажмите на кнопку [TIMER], при выключенном пульте дистанционного управления, на дисплее отобразится индикатор "TIMER ON" (ТАЙМЕР ВКЛ.) и время таймера
- Нажимая на кнопки [^] / [v] выберите желаемое время, через которое необходимо включить кондиционер. Однократное на клавиши задаст увеличение или уменьшение времени на 0,5 часа (30 минут). По достижении значения таймера 10 часов, каждое нажатие этих кнопок задаст увеличение или уменьшение времени на 1 час. Диапазон установки времени от 0,5 часа (30 минут) до 24 часов.

- Нажмите на кнопку [TIMER] для подтверждения установленного времени таймера включения
- Нажмите на любую другую кнопку для установки настроек кондиционера после автоматического включения

TIMER ON таймер включения (для моделей ХК-02 и ХК-05)

- Нажимайте на кнопку [Timer], до появления на дисплее индикатора TIMER ON (ТАЙМЕР ВКЛ.)
- Нажимая на кнопки [▲] или [▼] ([<] / [>] для пульта ХК-05) установите желаемое время включения кондиционера. Однократное нажатие на клавиши изменяет показания на 1 минуту, удержание клавиши изменяет показания на 1 минуту раз в секунду, через две секунды – на 10 минут в секунду, через пять секунд – на 10 минут в секунду
- Нажмите на кнопку [TIMER] для подтверждения установленного времени таймера включения
- Нажмите на любую другую кнопку для установки настроек кондиционера после автоматического включения

TIMER OFF таймер выключения (для модели УК-К)

- Нажимайте кнопку [Timer], до появления на дисплее индикатора TIMER OFF (ТАЙМЕР ВЫКЛ.)
- Нажимая на кнопки [▲] или [▼] ([<] / [>] для пульта ХК-05) установите желаемое время выключения кондиционера. Однократное нажатие на клавиши изменяет показания на 1 минуту, удержание клавиши изменяет показания на 1 минуту раз в секунду, через две секунды – на 10 минут в секунду, через пять секунд – на 10 минут в секунду
- Нажмите на кнопку [TIMER] для подтверждения установленного времени таймера выключения

Функция ночного режима

- Нажмите кнопку [ON/OFF] для включения кондиционера
- Установите желаемые настройки работы кондиционера (режим, температуру и пр.)
- Нажмите на кнопку [SLEEP] (для пульта ХК-05 нажимайте на кнопку [Function] до появления индикатора включения ночного режима)
- Вентилятор внутреннего блока включится на низкую скорость вращения, а поддерживаемая кондиционером целевая температура будет изменяться следующим образом:

при работе в режиме охлаждения:

⇒ через 1 час после включения режима Sleep, целевая температура будет увеличена от первоначально установленной на 1°C

⇒ через 2 часа после включения режима Sleep, целевая температура будет увеличена от первоначально установленной на 2°C и сохранится последующие 5 часов работы

⇒ через 7 часов после включения режима Sleep, режим Sleep автоматически выключится, кондиционер продолжит работу с настройками, которые были установлены до включения режима Sleep

при работе в режиме обогрева:

⇒ через 1 час после включения режима Sleep, целевая температура будет уменьшена от первоначально установленной на 1°C

⇒ через 2 часа после включения режима Sleep, целевая температура будет уменьшена от первоначально установленной на 2°C и сохранится последующие 5 часов работы

⇒ через 7 часов после включения режима Sleep, режим Sleep автоматически выключится, кондиционер продолжит работу с настройками, которые были установлены до включения режима Sleep

Примечание: повторное нажатие на кнопку [SLEEP] (для пульта ХК-05 нажатие на кнопку [Function] до появления индикатора выключения ночного режима) или на кнопку [ON/OFF] - выключает режим.

2.4. Поиск и устранение неисправностей

2.4.1. Неисправности и их проверка



ВНИМАНИЕ!!!

Если Вы обнаружили неисправности при работе кондиционера, такие как сильный посторонний запах, течь жидкости из внутреннего блока, посторонние звуки, частое срабатывание устройства защитного отключения (УЗО), сильный нагрев вилки или кабеля электропитания, и пр. немедленно выключите кондиционер, отключите его от электропитания и обратитесь к специалистам или в специализированный сервисный центр.

Не пытайтесь отремонтировать устройство самостоятельно. Неквалифицированный ремонт может привести к поражению электрическим током, возгоранию, протечке жидкости и другому ущербу, а так же является серьезной опасностью для Вашего здоровья.

Следующие случаи не всегда являются признаками поломок. Пожалуйста, прежде чем обратиться в сервисный центр, попробуйте воспользоваться следующими рекомендациями, если после выполнения указанных проверок кондиционер не возобновит нормальную работу, прекратите его эксплуатацию и обратитесь в сервисный центр.

Неисправность	Возможная причина и способ её устранения
Кондиционер не включается	Проверьте подключение к сети. Сработало защитное устройство, попытайтесь включить кондиционер не менее чем через 3 минуты. Низкое или высокое напряжение в сети. Проверьте, может быть, выставлена работа по таймеру?
Кондиционер не реагирует на команды с пульта управления.	Возможно, это влияние электромагнитных помех. Попробуйте отключить электропитание кондиционера и через 1 минуту подать его снова. Убедитесь, что пульт находится в зоне действия сигнала. Проверьте батарейки дистанционного пульта, замените их при необходимости. Проверьте, не поврежден ли пульт.
Снизилась эффективность охлаждения или обогрева	Проверьте корректность установленной целевой температуры. Проверьте, не перекрыты ли входные и выходные отверстия внутреннего блока. Проверьте степень загрязнения воздушного фильтра, теплообменника и вентилятора внутреннего блока, выполните очистку при необходимости. Убедитесь, что теплый/холодный воздух не поступает через открытые окно или дверь. Проверьте корректность установленной скорости вентилятора. При высокой температуре наружного воздуха эффективность охлаждения может быть недостаточной. При низкой температуре наружного воздуха эффективность обогрева может быть недостаточной. Проверьте наличие в помещении дополнительные источники тепла. Является нормой, если после 15 минут работы кондиционера, разница температур воздуха на входе и выходе внутреннего блока составляет: в режиме охлаждения не менее 8°C, а в режиме обогрева не менее 14°C.
Задержка при переключении режимов работы	Смена режимов работы в ходе эксплуатации может занимать до 3-х минут.
Задержка при включении режима обогрева	Данная задержка от 2 до 5 минут необходима для прогрева теплообменника внутреннего блока. Не является неисправностью.
Появление постороннего запаха	Кондиционер может усиливать запахи, присутствующие в помещении, (такие как сигаретный дым, парфюмерия, от мебели и т.д. Проконсультируйтесь с сервисным центром если запах сохраняется продолжительное время.
Появление тумана возле внутреннего блока	Это явление вызвано резким охлаждением воздуха в помещении струей воздуха из кондиционера не является неисправностью.
От внутреннего блока слышен звуки текущей или булькающей воды	Звуки вызваны протекающим по трубам и кипящим хладагентом внутри внутреннего блока. Не является неисправностью.
От внутреннего блока слышно потрескивание	Потрескивание объясняется расширением или сжатием передней панели и других деталей прибора вследствие изменения температуры. Не является неисправностью.
От внутреннего блока слышен слабый механический звук	Звук появляется при включении/выключении вентилятора внутреннего блока. Не является неисправностью.
От внутреннего блока слышен шипящий звук	Звук появляется при изменении потока хладагента. Не является неисправностью. Звук появляется при включении режима оттаивания. Не является неисправностью.

2.4.2. Коды неисправностей

При возникновении неисправности код ошибки автоматически отображается на дисплеях лицевой панели внутреннего блока (при её наличии), проводного пульта управления и на плате управления наружного блока.

Описание неисправности	Индикатор 1	Индикатор 2	Дисплей	Приоритет	Событие
Ошибка линии связи между наружным и внутренним блоками	Мигает 5 раз, через интервал в 2 сек.	Мигает 5 раз, через интервал в 2 сек.	F1	1	Прекращение работы
Ошибка датчика TA комнатной температуры воздуха внутреннего блока	Мигает 1 раз, через интервал в 2 сек.	-	E1	4	Прекращение работы
Ошибка датчика TW температуры теплообменника наружного блока	Мигает 2 раза, через интервал в 2 сек.	Мигает 2 раза, через интервал в 2 сек.	E2	8	Продолжение работы
Ошибка датчика TE температуры теплообменника внутреннего блока	Мигает 3 раза, через интервал в 2 сек.	-	E3	5	Прекращение работы
Ошибка дренажного насоса	Мигает 4 раза, через интервал в 2 сек.	-	E4	3	Прекращение работы
Сбой связи между наружным и внутренним блоками	-	-	E5	1	Прекращение работы
Неправильное чередование фаз	Мигает 6 раз, через интервал в 2 сек.	Мигает 6 раз, через интервал в 2 сек.	E6	2	Прекращение работы
Ошибка датчика TL температуры конденсации наружного блока	Мигает 7 раз, через интервал в 2 сек.	Мигает 7 раз, через интервал в 2 сек.	E7	9	Продолжение работы
Ошибка датчика TP температуры нагнетания наружного блока	Мигает 8 раз, через интервал в 2 сек.	Мигает 8 раз, через интервал в 2 сек.	E8	10	Продолжение работы
Срабатывание защиты по высокому давлению	Мигает 9 раз, через интервал в 2 сек.	Мигает 1 раз, через интервал в 2 сек.	E9	6	Прекращение работы
Срабатывание защиты по низкому давлению	Мигает 9 раз, через интервал в 2 сек.	Мигает 3 раза, через интервал в 2 сек.	E9	6	Прекращение работы
Срабатывание защиты по отсутствию хладагента	Мигает 11 раз, через интервал в 2 сек.	-	E0	11	Прекращение работы
Срабатывание защиты по высокой температуре нагнетания	Мигает 10 раз, через интервал в 2 сек.	Мигает 10 раз, через интервал в 2 сек.	EA	7	Прекращение работы
Ошибка датчика температуры оттаивания	Переменное мигание индикаторов	-	/	12	Продолжение работы
Срабатывание защит от перегрузки	-	-	/	13	Прекращение работы

2.5. Меры предосторожности

Для исключения риска смерти, серьезных травм или повреждений имущества, пожалуйста соблюдайте следующие правила техники безопасности.

Степень возможного вреда описывается следующими символами:



ПРЕДУПРЕЖДЕНИЕ

Этот символ указывает на опасность смерти, тяжелых травм и других трагических последствиях



ОСТОРОЖНО

Этот символ указывает на опасность повреждения или порчи имущества

При эксплуатации кондиционера должны соблюдаться правилами описываемые следующими символами:



Этот символ указывает на то, что строго запрещено



Этот символ указывает на то, что необходимо обязательно соблюдать

2.5.1. Меры предосторожности при эксплуатации.



ПРЕДУПРЕЖДЕНИЕ

Самостоятельная (пользователем) установка кондиционера запрещена, установка кондиционера должна осуществляться квалифицированным и компетентным специалистом.

Самостоятельное (пользователем) подключение кондиционера к сетям электроснабжения запрещено. Подключение кондиционера к сетям электроснабжения должно осуществляться квалифицированными специалистами.

Запрещается выполнять работы по ремонту и техническому обслуживанию кондиционера с подключенным к нему электропитанием.



ВАЖНО

Кондиционер не предназначен для использования людьми (включая детей) с ограниченными физическими, сенсорными или умственными способностями, или лицами без соответствующих знаний и опыта, использование прибора такими людьми допускается только под наблюдением лица, отвечающего за их безопасность, и при условии предоставления с его стороны четких инструкций по работе с кондиционером.



ПРЕДУПРЕЖДЕНИЕ

Кондиционер должен быть заземлен надлежащим образом.
Ненадлежащее заземление кондиционера может привести к поражению электрическим током.



Установите устройство защитного отключения (УЗО).

Установите устройство защитного отключения (УЗО) с номинальной мощностью, чтобы исключить вероятность поражения электрическим током.



ОСТОРОЖНО

Не устанавливайте кондиционер в местах, где присутствует опасность утечки огнеопасного газа.

Скопление газа рядом с кондиционером может привести к воспламенению газа и взрыву.



Убедитесь в правильности подключения дренажных трубопроводов.

Неправильно выполненные работы по прокладке и дефекты соединений трубопроводов, могут привести к попаданию жидкости из кондиционера на окружающие предметы, с последующим их повреждением.



! ПРЕДУПРЕЖДЕНИЕ

Не используйте вблизи кондиционера легковоспламеняющимися аэрозолями.



При обнаружении неисправности при работе кондиционера (сильный посторонний запах, посторонние звуки, и пр.), немедленно выключите кондиционер.



Не используйте вблизи кондиционера открытое пламя.



Не используйте нестандартные или поврежденные электрические провода.



Не пытайтесь ремонтировать кондиционер самостоятельно.



Не вставляйте пальцы и другие посторонние предметы в отверстия входа или выхода воздуха блоков кондиционера. Не дотрагивайтесь до металлических деталей теплообменника.



! ОСТОРОЖНО

Не используйте кондиционер в специальных целях, например для хранения продуктов, разведения животных, выращивания растений, сохранения точных приборов или предметов искусства.



Не допускайте воздействие потока воздуха из кондиционера на открытое пламя, он может его погасить или отклонить, что может привести к пожару или взрыву.



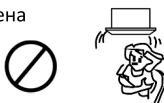
Не располагайте другие электроприборы или мебель под блоками кондиционера. Это может привести к попаданию на них жидкости из кондиционера, что может повлечь их к повреждению или неисправности.



Не направляйте поток воздуха на домашних животных или растения. Это может привести к травмам животных и повреждениям растений.



Не направляйте на людей струю холодного воздуха. Это может нанести вред их здоровью. Настройте направление подачи воздуха таким образом, чтобы струя воздуха не была направлена непосредственно на людей.



Кондиционер не даёт притока свежего воздуха, чаще проветривайте помещение.



Регулярно выполняйте сервисное обслуживание кондиционера, для обеспечения его работоспособности.



Не мойте кондиционер водой.



Перед обслуживанием кондиционера отключите его от электропитания.



2.5.2. Меры предосторожности при установке



ПРЕДУПРЕЖДЕНИЕ

- Неквалифицированная установка кондиционера может привести к поражению электрическим током, возгоранию, протечке жидкости и другому ущербу.
- Обратитесь к официальному представителю производителя или к квалифицированному специалисту по установке.
- Кондиционер должен быть установлен с соблюдением существующих местных норм и правил эксплуатации.
- Обязательно используйте дополнительные детали и материалы, предназначенные для данного кондиционера.
- Использование деталей и материалов не предназначенных для данного кондиционера может привести к поражению электрическим током, возгоранию, протечке жидкости и другому ущербу.
- Устанавливать элементы кондиционера следует на твердых основаниях, способных выдержать их вес, с учетом возможных сильных ветров, землетрясений и других природных явлений. Неподходящие основания могут привести к появлению посторонних шумов и вибраций, а так же к травмам, в случае падения элементов кондиционера.
- Не устанавливайте кондиционер в местах, где присутствует опасность утечки огнеопасного газа. Скопление газа рядом с кондиционером может привести к воспламенению газа и взрыву.
- Не устанавливайте кондиционер в местах обитания мелких животных. Мелкие животные могут проникнуть внутрь кондиционера и привести к механической неисправности, выделению дыма и возгоранию.
- Не устанавливайте наружный блок кондиционера рядом с балконами или в местах, где не него потенциально могут забраться дети - они могут упасть и получить травмы.
- Не устанавливайте внутренний блок кондиционера на высоте менее 2,5 метров, что бы не мешать движению людей.
- Подключение кондиционера к сетям электроснабжения должно осуществляться квалифицированными специалистами. Самостоятельное (пользователем) подключение кондиционера к сетям электроснабжения запрещено. Неквалифицированное подключение кондиционера к сетям электроснабжения может привести к поражению электрическим током, возгоранию.
- Перед подключением кондиционера к сетям электроснабжения убедитесь, что параметры местной электрической сети соответствуют параметрам указанным на табличке с техническими данными кондиционера.
- Подключение кондиционера к сетям электроснабжения следует выполнять в соответствии с инструкциями и местными нормативами, регламентирующими выполнение данных работ. Неправильное и незаконченное подключение кондиционера к сетям электроснабжения может привести к поражению электрическим током, возгоранию.
- Установите устройство защитного отключения (УЗО). Установите устройство защитного отключения (УЗО) с номинальной мощностью, чтобы исключить вероятность поражения электрическим током.
- Подключение кондиционера к сетям электроснабжения необходимо выполнять отдельной линией.
- Для электропроводки используйте кабели достаточной длины, покрывающей необходимое расстояние без дополнительных соединений. Если электропитание кондиционера осуществляется от розетки, подключайте вилку кабеля питания кондиционера непосредственно к розетке, не пользуйтесь удлинителями и, во избежание перегрева, не подключайте к одной розетке совместно с кондиционером другие электроприборы.
- Надёжно фиксируйте кабели, чтобы их клеммы не испытывали внешнее натяжение. Невыполнение данных требований может привести к поражению электрическим током или возгоранию.
- Для электрических соединений между внутренними и наружными блоками используйте кабели рекомендуемых сечений.
- Надёжно фиксируйте соединительные кабели, чтобы их клеммы не испытывали внешнее натяжение. Неправильное и незаконченное подключение соединительных кабелей может привести к поражению электрическим током, возгоранию.
- Кондиционер должен быть заземлен надлежащим образом. Запрещается выполнять заземление к газовым и водопроводным трубам, молниеотводу или телефонным линиям. Ненадлежащее заземление кондиционера может привести к поражению электрическим током.





ПРЕДУПРЕЖДЕНИЕ

- После подключения кабеля электропитания и соединительных кабелей, обязательно установите на место крышки монтажных панелей. Не установка или неполная установка крышек может привести к поражению электрическим током, возгоранию.
- Не выполняйте работы с элементами находящимися под напряжением.
- Трубопроводы хладагента должны быть обязательно испытаны на герметичность, в противном случае, в случае утечки хладагента, возможно образование высокой концентрации хладагента в закрытом объеме, с превышением максимально допустимой концентрации для безопасного, дыхания что может привести к смерти от удушья.
- Убедитесь в отсутствии утечки хладагента после завершения установки кондиционера. Утечка хладагента и последующий его контакт с сильно нагретыми предметами или пламенем, приведет к образованию вредных для здоровья веществ, что может стать причиной удушья.
- В случае утечки хладагента внутри помещения - проветрите помещение.
- При выполнении соединений трубопроводов обязательно используйте динамометрический ключ, соблюдая крутящий момент при затягивании гаечных соединений. Малый или избыточный момент при затягивании может привести к утечке хладагента в месте гаечного соединения.
- Не включайте кондиционер, пока не выполнены все подключения, а трубопроводы не испытаны на герметичность и не вакуумированы.
- Не допускайте попадания в контур хладагента инородных тел и влаги.
- Не допускайте попадания в контур хладагента веществ, за исключением хладагента указанного на табличке наружного блока.
- Запрещается выпускать хладагент в атмосферу. В случае контакта хладагента с сильно нагретыми предметами или пламенем, происходит образование вредных для здоровья веществ, что может стать причиной удушья.



ОСТОРОЖНО

- Убедитесь в правильности прокладки дренажных трубопроводов, с соблюдением всех правил и инструкций, соответствующим образом изолированы для предотвращения образования конденсата. Неправильно выполненные работы по прокладке и дефекты соединений трубопроводов, могут привести к попаданию жидкости из кондиционера на окружающие предметы, с последующим их повреждением.
- В конструкции кондиционера есть сложные электронные элементы, которые могут быть подвержены помехам от радиоприемников, телевизоров, мобильных телефонов и других электронных приборов. Не используйте кондиционер, если указанные приборы могут привести к сбою его работы. Для уменьшения вероятности создания помех от указанных приборов, рекомендуем обеспечить расстояние от них: до наружного блока - не менее 2 метров, и до внутреннего блока - не менее 1 метра, в зависимости от типа и частоты электромагнитных сигналов, возможно потребуется увеличение указанных расстояний.
- Для уменьшения вероятности создания помех от работающего кондиционера изображению и звуку радио и телевизионных приемников, рекомендуем обеспечить расстояние от них до наружного блока не менее 3-х метров.



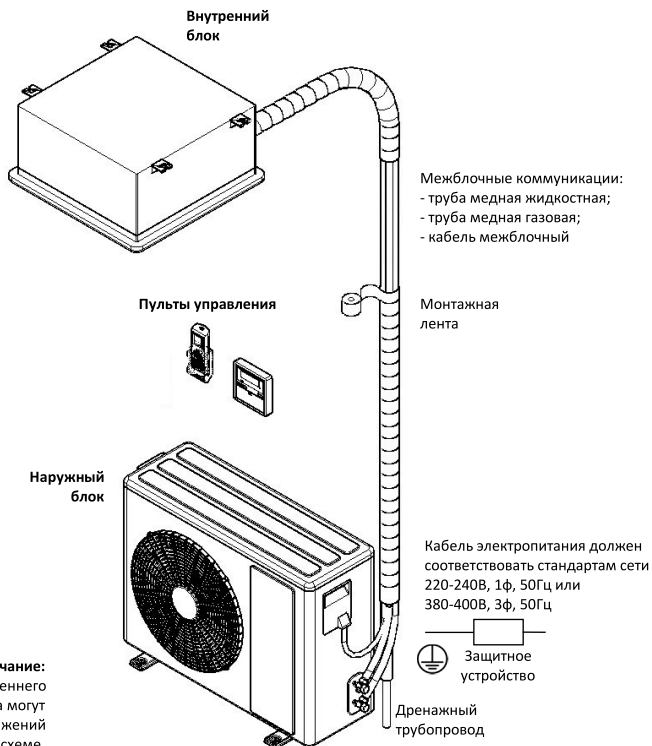
ЗАПРЕЩЕНО

- Не пытайтесь установить, отремонтировать или демонтировать кондиционер самостоятельно. Обратитесь к официальному представителю производителя или к квалифицированному специалисту.
- Не устанавливайте кондиционер на корабле, самолете или другом транспортном средстве, которое может перемещаться когда кондиционер работает.
- Не устанавливайте кондиционер в местах, где присутствует опасность утечки огнеопасного газа. Скопление газа рядом с кондиционером может привести к воспламенению газа и взрыву.

3. Инструкция по установке

3.1. Схема установки

Кабель электропитания должен соответствовать стандартам сети 220-240В, 1ф, 50Гц



Межблочные коммуникации:
- труба медная жидкостная;
- труба медная газовая;
- кабель межблочный

Монтажная лента

Кабель электропитания должен соответствовать стандартам сети 220-240В, 1ф, 50Гц или 380-400В, 3ф, 50Гц



Дренажный трубопровод

Примечание:

Внешние виды наружного и внутреннего блоков Вашего кондиционера могут отличаться от схематичных изображений на данной схеме.

Подготовка к установке

Перед установкой необходимо приобрести дополнительные материалы не входящие в комплект поставки:

1. Болты и шпильки для крепления наружного и внутреннего блоков
2. PVC дренажный трубопровод
3. Медные трубы
4. Теплоизоляционный материал для изоляции медных труб (толщиной не менее 8мм)
5. Монтажную ленту
6. Межблочный кабель
7. Кабеля электропитания наружного и внутреннего блоков

В процессе установки потребуются следующие дополнительные инструменты:

1. Динамометрический ключ
2. Труборез (для резки медных труб)
3. Баллон с хладагентом (необходима дозаправка при длине трассы более 5 метров)
4. Баллон с азотом (для проведения пайки труб и испытаниях трубопроводов на герметичность)
5. Манометры
6. Газовая горелка
7. Газ для газовой горелки

3.2. Установка внутреннего блока

3.2.1. Выбор места установки

При выборе места установки внутреннего блока необходимо учитывать следующие требования:

- Должно обеспечиваться достаточное свободное пространство для установки внутреннего блока на место эксплуатации и последующего его обслуживания
- Должно обеспечиваться достаточное свободное пространство не мешающее циркуляции воздуха, а со стороны выброса воздуха внутренним блоком не должно быть препятствий
- Для размещения внутреннего блока выберите место, способное выдержать его вес и вибрацию

ПРЕДУПРЕЖДЕНИЕ

Для внутренних блоков канальных моделей необходимо учитывать не только вес блока, но и вес дополнительных элементов (воздуховодов, решеток и пр.).

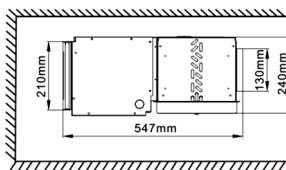
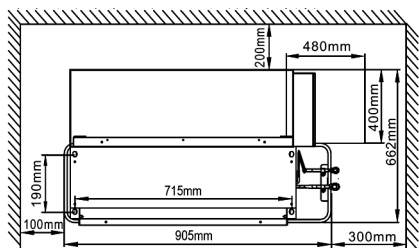
- Должно минимизироваться воздействие на внутренний блок прямого солнечного света и других источников тепла.
- Должна обеспечиваться возможность прокладки межблочных коммуникаций.
- Должна обеспечиваться возможность подключения к линиям электропитания.
- Должна обеспечиваться достаточная разница высот при прокладке дренажного трубопровода
- Внутренний блок не должен устанавливаться в помещениях с повышенным уровнем влажности

Дополнительно:

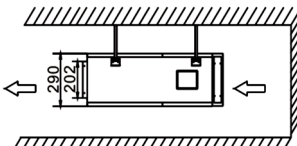
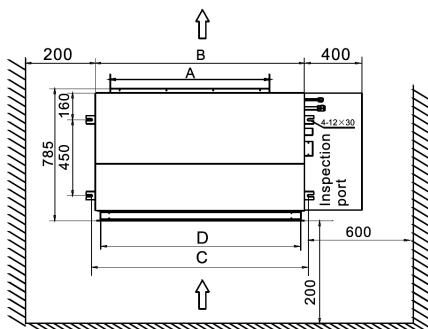
В ресторанах, кухнях и других местах общественного питания, вещества попадающие в воздух при приготовлении продуктов могут легко осажаться на теплообменнике внутреннего блока и других его элементах, что может являться причиной снижения производительности системы в целом или её поломке. Поэтому необходимо принять меры для исключения попадания воздуха во внутренний блок от загрязняющих источников, например, установив местные вытяжные зонты

3.2.2. Установка внутренних блоков канальных моделей

Монтажные размеры модели серии ALLD



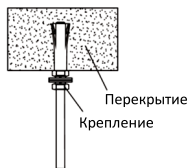
Монтажные размеры модели серии ALMD



Модель	A, мм	B, мм	C, мм	D, мм
ALMD-H18,24	590	890	940	850
ALMD-36				
ALMD-H48,60	950	1250	1300	1210

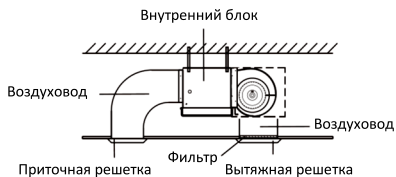
ПРЕДУПРЕЖДЕНИЕ

Надежно выполняйте крепление внутреннего блока, чтобы исключить несчастный случай в результате его падения.

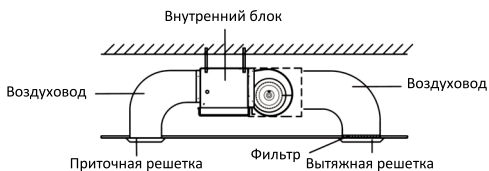


Подключение воздуховодов

Доступны два варианта крепления воздуховодов к внутреннему блоку



I. Вариант подключения снизу



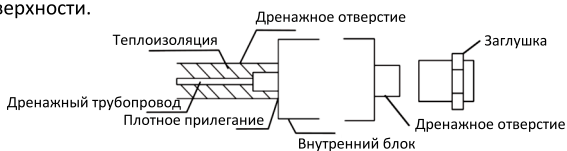
II. Вариант подключения сверху

Для исключения распространения вибраций, подключение воздуховодов выполняйте с использованием гибких вставок.

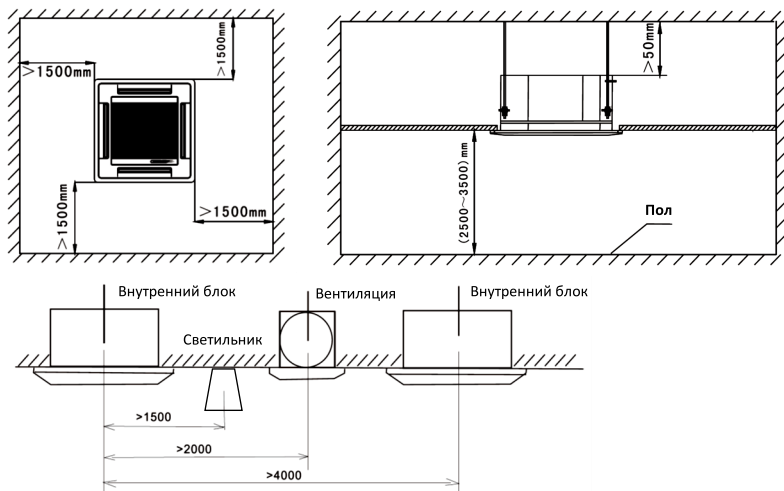
Подключение и монтаж дренажного трубопровода

- Проложите дренажный трубопровод (шланг) с постоянным уклоном в сторону слива ($1/50 \sim 1/100$)
- Убедитесь в отсутствии подъемов, изгибов и замятий дренажного трубопровода
- Не прикладывайте чрезмерное усилие при подключении дренажного трубопровода к внутреннему блоку
- Не используемые дренажные отверстия должны быть закрыты

Дополнительно: рекомендуется монтировать дренажный трубопровод в теплоизоляции, для предотвращения образования конденсата на его поверхности.

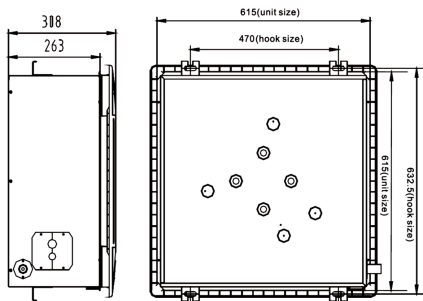


3.2.3. Установка внутренних блоков кассетных моделей

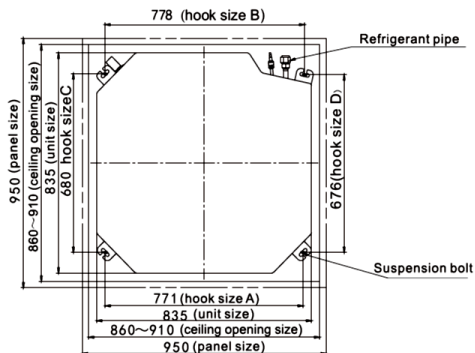


Монтажные размеры модели серии ALCA

Модели ALCA-H12,18



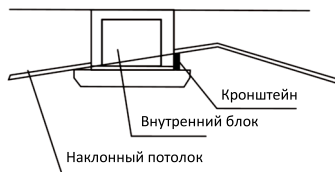
Модели ALCA-H24,48,60



Модель	E, мм	F, мм
ALCA-H24,36	250	305
ALCA-H48,60	290	345

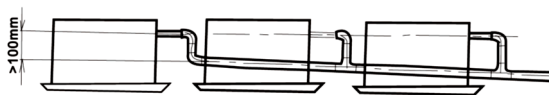
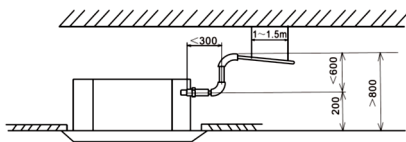


- Внутренний блок должен быть установлен строго горизонтально. Если внутренний блок устанавливается на наклонном потолке, то между потолком и декоративной панелью блока необходима установка крепёжного элемента, гарантирующего горизонтальное положение блока
- Убедитесь в надёжности крепления внутреннего блока, в отсутствии вибраций и раскачиваний



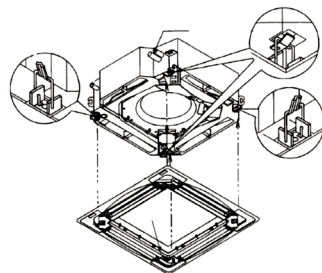
Подключение и монтаж дренажного трубопровода

- Внутренние блоки комплектуются дренажными насосами, с напором до 600 мм
- Проложите дренажный трубопровод (шланг) с постоянным уклоном в сторону слива (1/100 ~ 1/150)
- Если отвод дренажа от нескольких внутренних блоков осуществляется в общий дренажный трубопровод, то каждое последующее подключение к нему необходимо выполнять на 100 мм ниже предыдущего



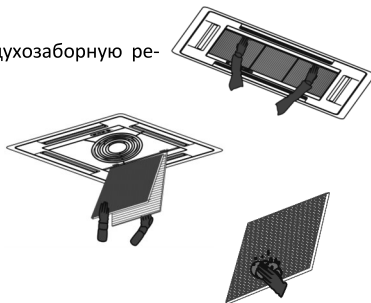
Монтаж декоративной панели

- Декоративная панель имеет направляющие, которые при установке необходимо совместить с ответными направляющими внутреннего блока. Крепление декоративной панели к внутреннему блоку выполняется четырьмя болтами, отверстия для которых располагаются за каждым угловым элементом

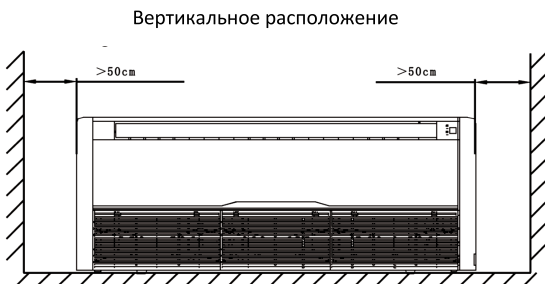
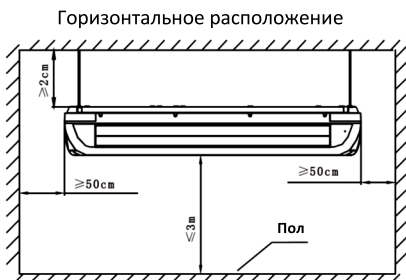


Снятие воздушного фильтра

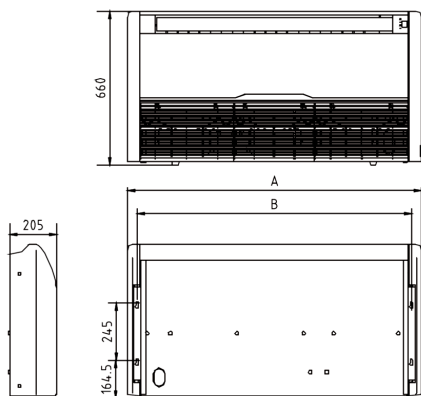
- Выключите кондиционер и отключите его от электропитания
- Нажав одновременно на две кнопки фиксатора, откройте воздухозаборную решетку декоративной панели
- Опустив решетку вниз, извлеките из фиксаторов воздушный фильтр
- Установку воздушного фильтра произведите в обратной последовательности
- Перед установкой воздушного фильтра убедитесь что он чистый и сухой
- После закрытия воздухозаборной решетки убедитесь в её креплении кнопками фиксаторами.



3.2.4. Установка внутренних блоков напольно-потолочных моделей



Монтажные размеры модели серии ALCF

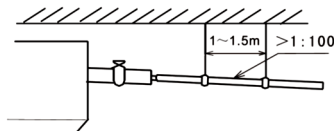


Модель	A, мм	B, мм
ALCF-H18	950	840
ALCF-H24,36	1280	1192
ALCF-H48,60	1630	1543

- Внутренний блок должен быть установлен строго горизонтально
- Убедитесь в надежности крепления внутреннего блока, в отсутствии вибраций и раскачиваний

Подключение и монтаж дренажного трубопровода

- Проложите дренажный трубопровод (шланг) с постоянным уклоном в сторону слива (1/100 ~ 1/150)
- Убедитесь в отсутствии подъемов, изгибов и замятий дренажного трубопровода

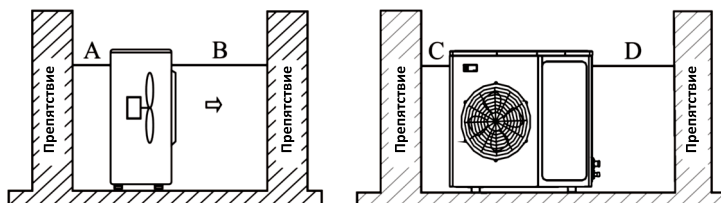


3.3. Установка наружного блока

3.3.1. Выбор места установки

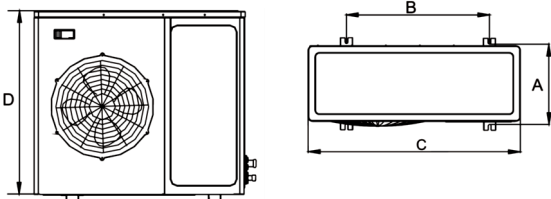
При выборе места установки наружного блока необходимо учитывать следующие требования:

- Должно обеспечиваться достаточное свободное пространство для установки наружного блока на место эксплуатации и последующего его обслуживания
- Должно обеспечиваться достаточное свободное пространство не мешающее циркуляции воздуха, а со сторон забора и выброса воздуха наружным блоком не должно быть препятствий



A > 300 мм
B > 1500 мм
C > 300 мм
D > 500 мм

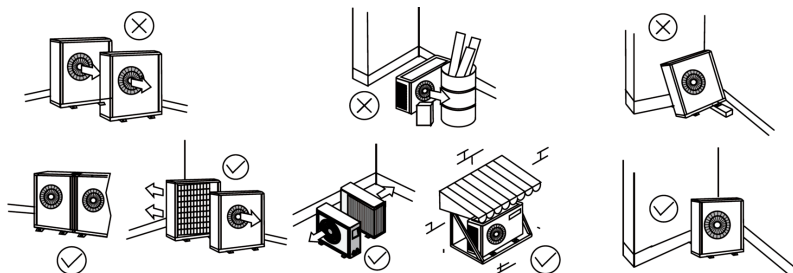
Монтажные размеры



Модель	A, мм	B, мм	C, мм	D, мм
AL-H12,18/4R1A(U)	286	546	800	530
AL-H18/4DR1A(U)	286	546	800	530
AL-H24/4R1A(U)	302	540	822	655
AL-H24/4DR1A(U)	320	540	890	670
AL-H36/5R1A(U)	354	606	903	857
AL-H36/5DR1(U)	320	606	900	790
AL-H48,60/5R1A(U)	368	610	940	1366
AL-H48,60/5DR1(U)	368	610	940	1366

3.3.2. Установка наружного блока

- Наружный блок должен быть установлен строго горизонтально
- Должно минимизироваться воздействие на наружный блок прямого солнечного света и осадков
- В случае монтажа группы наружных блоков необходимо исключить воздействие их друг на друга




⚠ ПРЕДУПРЕЖДЕНИЕ

- Должно обеспечиваться достаточное свободное пространство не мешающее циркуляции воздуха, а со сторон забора и выброса воздуха наружным блоком не должно быть препятствий
- Для размещения наружного блока выберите место, способное выдержать его вес и вибрацию, где шум и потоки воздуха, создаваемые во время его работы, не будут усиливаться, и причинять беспокойство самому пользователю и его соседям.
- Должно минимизироваться воздействие на наружный блок прямого солнечного света и осадков. В районах с сильными снегопадами рекомендуется установка защитных козырьков и ограждений
- Для исключения заноса наружного блока снегом, необходимо предусмотреть место его установки выше уровня снегового покрова



ПРЕДУПРЕЖДЕНИЕ

- Из наружного блока может течь жидкость, отвод которой необходимо предусмотреть, а так же следует исключить близкое расположение предметов, которые могут пострадать от влаги
- Запрещается устанавливать наружный блок в местах, где воздухозаборное/воздуховыпускное отверстие могут находиться под непосредственным воздействием ветра
- Должно исключаться воздействие на наружный блок сильных ветров

- Опоры крепления наружного блока должны быть надежно закреплены
- Болты крепления, после затягивания гаек, должны выступать не менее чем на 20мм от основания 
- При перемещении наружного блока используйте стропы соответствующей длины. Не забывайте устанавливать прокладочный материал, для предотвращения повреждения корпуса и других элементов блока

3.4. Монтаж трубопроводов хладагента

3.4.1. Инструкция по монтажу

- Пайку трубопроводов необходимо производить без подключения трубопроводов к блокам кондиционера
- При пайке необходимо создать внутри трубопровода среду нейтрального газа - азота, для исключения образования окалины внутри трубопровода
- Перед подключением трубопроводов к блокам кондиционера, дополнительно выполните их продувку нейтральным газом - азотом, для удаления из них грязи и пыли.
- При прокладке трубопроводов не допускайте гибание труб с последующим их разгибанием, это может привести к их замятию или разрушению. Для гибки труб используйте специальный инструмент
- По окончанию пайки трубопроводов подключите их к блокам кондиционера
- Смонтированные и подключенные трубопроводы необходимо испытать на герметичность

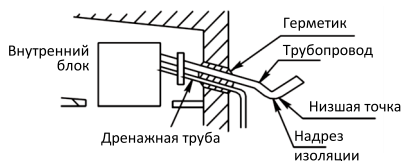
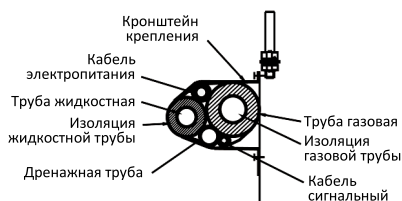
3.4.2. Теплоизоляция и герметизация



ОСТОРОЖНО

Каждый трубопровод хладагента и дренажа должны быть теплоизолированы индивидуально

- Трубопроводы хладагента должны быть теплоизолированы с использованием соответствующих материалов, выдерживающих температуру до +120°C
- Толщина изоляции трубопроводов хладагента должна быть не менее 8мм
- В регионах с высоким уровнем влажности, для внутренних блоков систем работающих продолжительные периоды времени, необходима дополнительная изоляция, толщиной 10~20мм
- Для предотвращения попадания воды и посторонних предметов через стеновое входное отверстие, после размещения в нем межблочных коммуникаций и трубопровода дренажа, отверстие необходимо заделать герметизирующим составом
- Если наружный блок установлен выше внутреннего, трубопроводы должны быть выгнуты соответствующим образом перед входом в отверстие со стороны улицы, для предотвращения попадания по трубопроводам атмосферной воды в помещение
- Места соединения воздухопроводов, при подключении их к канальным внутренним блокам, необходимо герметизировать дополнительно



Примечание: Выполните надрез изоляции в низшей точке изгиба.

3.4.3. Подключение труб хладагента

- Стандартная длина магистрали - 5 метров.
- В случае необходимости длина трубопровода может быть увеличена до нижеуказанных значений:

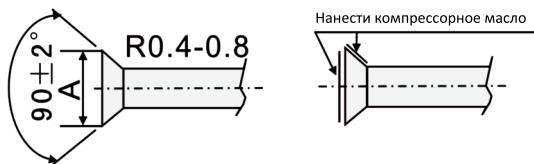
Модель наружного блока	Значение	Диаметр трубы хладагента, Ø мм		Максимальная длина, м	Максимальный перепад высот, м	Максимальное количество изгибов, шт.
		Жидкость	Газ			
AL-H12/4R1A(U)		6,35	12,70	15,0	10,0	3
AL-H18/4R1A(U), AL-H18/4DR1A(U)		6,35	12,70	20,0	15,0	4 (5)
AL-H24/4R1A(U), AL-H24/4DR1A(U)		9,52	15,88	30,0	15,0	6 (8)
AL-H36/5R1A(U)		9,52	15,88	50,0	30,0	10
AL-H36/4DR1(U)		9,52	15,88	30,0	20,0	8
AL-H48,60/5R1A(U), AL-H48,60/5DR1(U)		9,52	19,05	50,0	30,0	10

Применяйте только качественные бесшовные трубы изготовленные из деоксидированной фосфором меди, предназначенные для систем кондиционирования на фреоне R410a.

Выполнение вальцовочных соединений

Для обеспечения прочности вальцовочных соединений необходимо строго выполнять приведенные ниже требования:

Размер трубы	Размер A
Ø 6,35 мм	8,3~8,7 мм
Ø 9,52 мм	12,0~12,4 мм
Ø 12,70 мм	15,4~15,8 мм
Ø 15,88 мм	18,6~19,0 мм
Ø 19,05 мм	22,9~23,3 мм

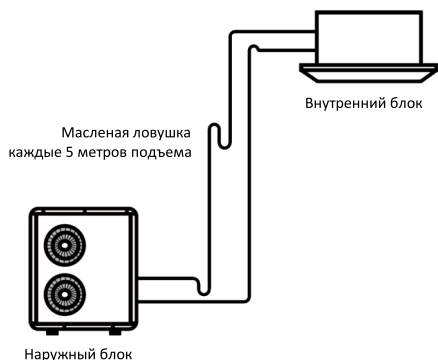


- При вальцовке труб необходимо смазывать вальцуемые поверхности компрессорным маслом
- При затягивании конусных вальцовочных гаек обязательно используйте динамометрический ключ, соблюдая крутящий момент при затягивании гаечных соединений
- После завершения всех соединений трубопроводы хладагента должны быть обязательно испытаны на герметичность

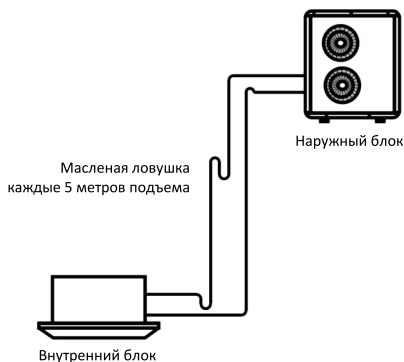
Правила прокладки трубопроводов хладагента. Маслоподъемные петли.

- Горизонтальные участки трубопроводов хладагента должны быть проложены с уклоном в сторону наружного блока 1/20
- В случае расположения наружного и внутреннего блоков на разных уровнях:
 - Если разница высот трубы по вертикали не превышает 5 метров, масляная ловушка должна быть установлена в нижней части газовой трубы.
 - Если разница высот трубы по вертикали превышает 5 метров, масляная ловушка должна быть установлена в нижней части газовой трубы, через каждые 5 метров подъема газовой трубы, а так же установлена петля на жидкостной трубе при выходе к внутреннему блоку.
 - Если разница высот трубы по вертикали не превышает 5 метров, но участок постоянного подъема достаточно велик, масляные ловушки на газовой трубе должны быть установлены через каждые 10 метров длины.
- В случае расположения наружного и внутреннего блоков на одном уровне:
 - Если длина горизонтального участка не превышает 10 метров, масляные ловушки и петли не устанавливаются.
 - Если длина горизонтального участка превышает 10 метров, масляные ловушки на газовой трубе должны быть установлены через каждые 10 метров длины.

Наружный блок установлен ниже внутреннего блока



Наружный блок установлен выше внутреннего блока

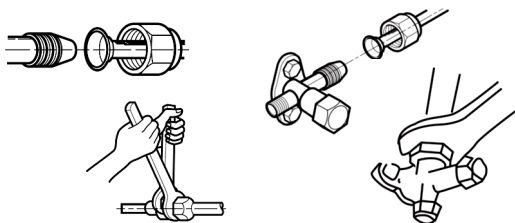


Примечание: изображение масляных ловушек и петель являются схематичными, их реальные размеры и радиусы отличаются от реальных.

Подключение труб к наружному и внутреннему блоку

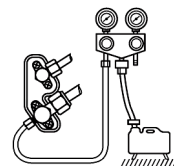
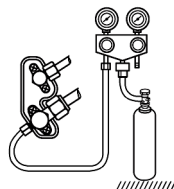
- Совместите центральные оси трубопроводов и вручную затяните до упора накидную конусную гайку.
- Зафиксировав штуцер гаечным ключом, затяните накидную конусную гайку динамометрическим ключом, соблюдая крутящий момент указанный в таблице:

Размер трубы	Момент затяжки
∅ 6,35 мм	15~19 Нхм
∅ 9,52 мм	35~40 Нхм
∅ 12,70 мм	50~60 Нхм
∅ 15,88 мм	62~76 Нхм
∅ 19,05 мм	98~120 Нхм



3.4.4. Испытание и вакуумирование трубопроводов

- Убедитесь в правильности подключения трубопроводов хладагента и электрических кабелей
- Снимите заглушки с клапанов газового и жидкостного трубопроводов хладагента наружного блока.
- Убедитесь, что клапаны газового и жидкостного трубопроводов хладагента наружного блока закрыты
- Подключите манометрический коллектор и баллон с азотом к сервисному порту газового трубопровода хладагента наружного блока. Баллон следует подключать через понижающий редуктор. Не допускается использование сжатого воздуха по причине высокого содержания в нем влаги.
- Заполните систему азотом до давления 4,15МПа. Во избежание попадания в систему жидкого азота, расположите баллон клапаном вверх
- Проверьте все выполненные соединения трубопроводов на наличие утечки с помощью, например, мыльного раствора. В случае обнаружения утечки её необходимо устранить
- По истечении 10~15 минут проверьте давление в системе. В случае его падения необходимо выяснить причину
- Отключите баллон с азотом манометрического коллектора. Откачайте азот из системы
- Подключите к манометрическому коллектору вакуумный насос
- Включите вакуумный насос. Создайте вакуум в системе до разрежения -0,1МПа
- По истечении 10~15 минут проверьте разрежения в системе. В случае его уменьше-



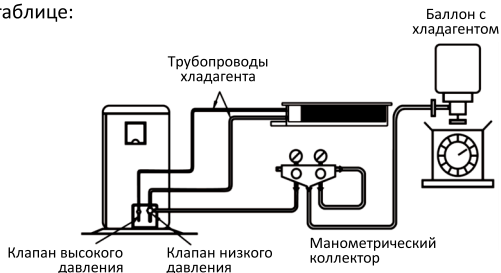
ния необходимо выяснить причину.

- Отключите вакуумный насос от манометрического коллектора
- Правильно используйте манометрический коллектор и вакуумный насос. Для этого, перед их использованием, обратитесь к инструкции по эксплуатации для каждого инструмента.
- Полностью откройте клапана трубопроводов хладагента наружного блока, сначала жидкостного, а затем газового.
- Отключите манометрический коллектор от сервисного порта газового трубопровода хладагента наружного блока.
- Установите заглушки на клапана газового и жидкостного трубопроводов хладагента наружного блока.

3.4.5. Определение дополнительного количества хладагента, дозаправка системы

В наружные блоки заправлено определенное количество хладагента, но если длина трубопровода хладагента превышает 5 метров, требуется дозаправить систему дополнительным количеством хладагента. Количество дополнительного хладагента рассчитывается, исходя из диаметров и дополнительной длины трубопровода (свыше 5 метров), согласно следующей таблице:

Трубы хладагента		Дополнительное количество хладагента
Жидкостная	Газовая	
∅ 6,35 мм	∅ 9,52 мм	0,02кг/м
∅ 6,35 мм	∅ 12,70 мм	0,03кг/м
∅ 9,52 мм	∅ 15,88 мм	0,05кг/м
∅ 9,52 мм	∅ 19,05 мм	0,07кг/м



- После дозаправки, укажите на блоке, какое количество хладагента было добавлено

3.5. Электрические соединения

3.5.1. Правила безопасности

⚠ ПРЕДУПРЕЖДЕНИЕ

Электрические соединения должны осуществляться квалифицированными специалистами. Не пытайтесь выполнять электрические соединения самостоятельно.

Подключение кондиционера к сетям электроснабжения следует выполнять в соответствии с инструкциями и местными нормативами, регламентирующими выполнение данных работ.

Подключение кондиционера к сетям электроснабжения необходимо выполнять отдельной линией. Для электропроводки используйте кабели достаточной длины, покрывающей необходимое расстояние без дополнительных соединений.

Для исключения риска поражения электрическим током необходимо дополнительно установить устройство защитного отключения и выполнить заземление.

Установите устройство защитного отключения (УЗО) с номинальной мощностью, чтобы исключить вероятность поражения электрическим током.

Кондиционер должен быть заземлен надлежащим образом.

Надёжно фиксируйте силовые кабели, чтобы их клеммы не испытывали внешнее натяжение. Невыполнение данных требований может привести к поражению электрическим током или возгоранию.

⚠ ОСТОРОЖНО

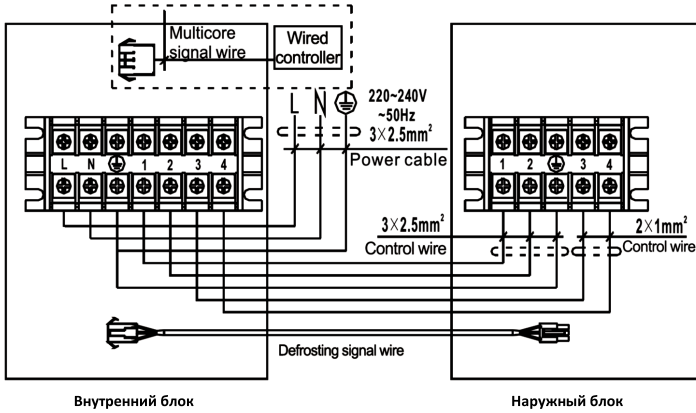
Запрещается выполнять заземление к газовым и водопроводным трубам, молниеводу или телефонным линиям.

После включения электропитания системы, выключение его выполняйте не ранее, чем через 1 минуту, для дальнейшей корректной работы системы, так как системе, после включения питания, необходимо выполнить ряд определенных операций.

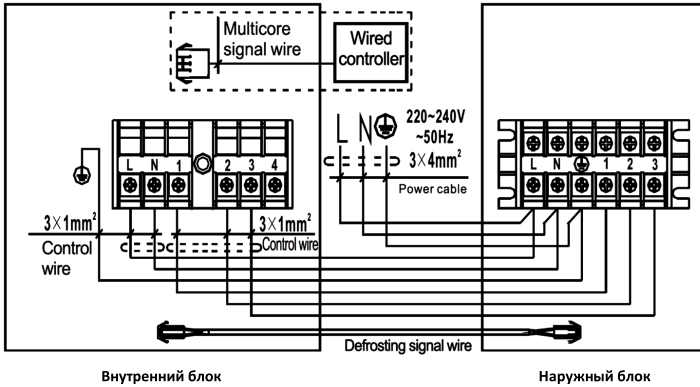
3.5.2. Схемы электрических соединений

Выполните электрические соединения согласно нижеприведенным схемам:

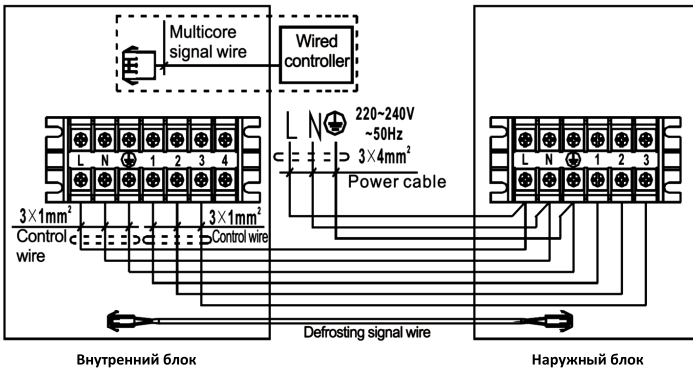
Системы с внутренними блоками ALCA-H12,18/4R1A, ALLD-H12/4R1A, ALMD-H18/4R1A, ALCF-H18/4R1A



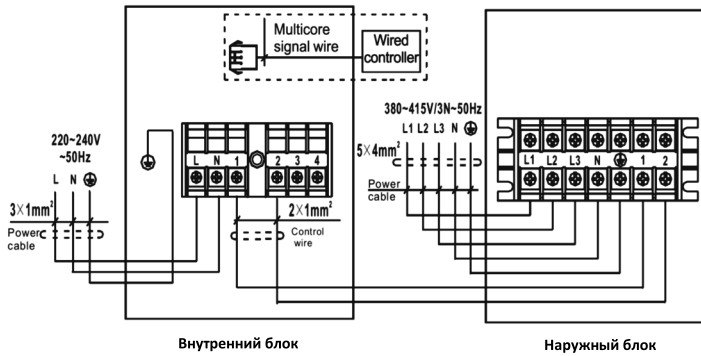
Система с внутренним блоком ALCA-H24/4R1A



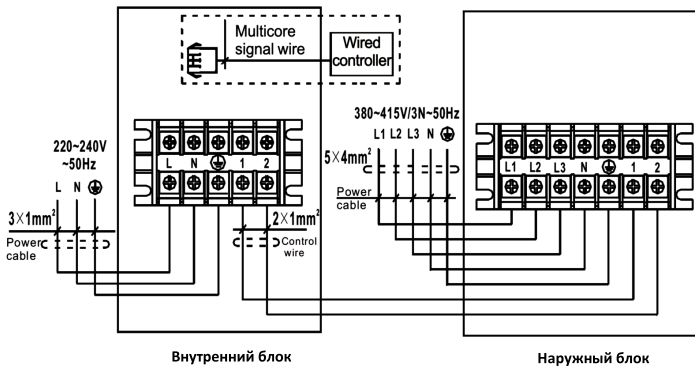
Системы с внутренними блоками ALMD-H24/4R1A, ALCF-H24/4R1A



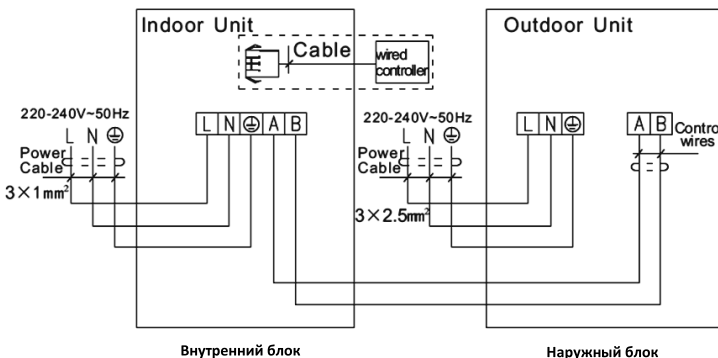
Системы с внутренними блоками ALCA-H36,48,60/5R1A



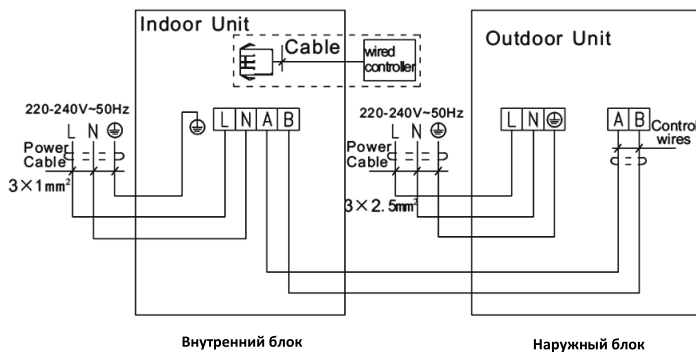
Системы с внутренними блоками ALMD-H36,48,60/5R1A, ALCF-H36,48,60/5R1A



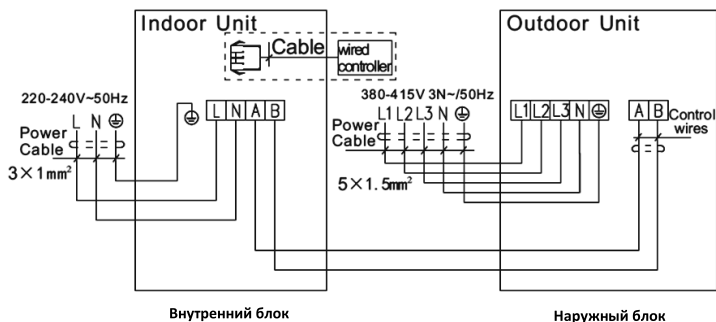
Системы с внутренними блоками ALCA-H18/4DR1A, ALCF-H18,24,36/4DR1(-A), ALMD-H18,24,36/4DR1(-A)



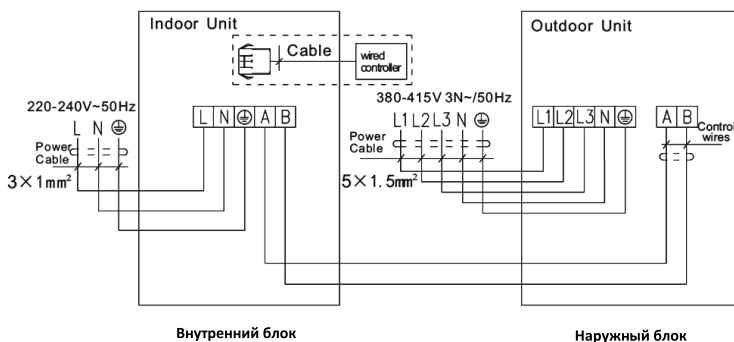
Системы с внутренними блоками ALCA-H24,36/4DR1(-A)



Системы с внутренними блоками ALCA-H48,60/5DR1



Системы с внутренними блоками ALCF-H48,60/5DR1, ALMD-H48,60/5DR1



Определения:

Кабель электропитания (Power cable) подключается от источника электропитания, через защитное устройство защитного отключения, к наружному и внутреннему блокам.



На схемах указаны минимально допустимые сечения кабелей, следует рассмотреть необходимость выбора кабеля большего типоразмера.

3.5.3. Процедура подключения

- Снимите защитные крышки сервисных панелей наружного и внутренних блоков
- Ослабьте винты клеммных колодок и подсоедините соответствующим образом (см. схемы) межблочный электрический кабель и кабель электропитания
- Плотно затяните винты клеммных колодок, для предотвращения их ослабления. Убедитесь в неподвижности закрепленных проводов, потянув за них
- Закрепите электрические кабели в проводные зажимы
- Установите защитные крышки сервисных панелей наружного и внутренних блоков

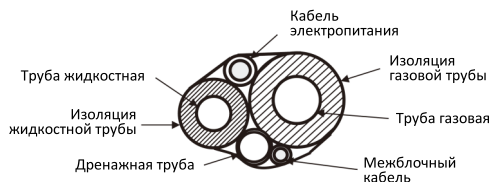
Примечание:

Наружные блоки, с электропитанием 380-415В, 3ф, 50Гц, имеют встроенную систему проверки чередования фаз, пожалуйста, учтите это при подключении кабеля электропитания.

4. Ввод в эксплуатацию

- По окончании установки кондиционера необходимо проверить выполненные соединения трубопроводов хладагента и дренажа, а так же соединения электрических кабелей. Проверить расположение в связке следующих элементов:

- дренажный трубопровод вместе с межблочным кабелем должны быть расположены в самом низу связки;
- теплоизолированные трубопроводы хладагента должны быть расположены над дренажным трубопроводом и межблочным кабелем;
- силовой кабель должен быть расположен над трубопроводами хладагента;
- все элементы связки плотно стянуты монтажной лентой.



Внимание: необходимо дополнительно убедиться в отсутствии повреждения дренажной трубы

Ввод в эксплуатацию (первое включение):

- Включите электропитание кондиционера
- С помощью пульта управления включите кондиционер в режим охлаждения и установите значение целевой температуры ниже температуры в помещении
- Убедитесь во включении компрессора после 3-х минутной защитной задержки
- Проверьте наружный и внутренний блоки на правильность работы, на отсутствие посторонних шумов и вибраций
- Убедитесь, что из воздухораспределяющего отверстия внутреннего блока выходит холодный воздух
- С помощью пульта управления включите кондиционер в режим обогрева и установите значение целевой температуры выше температуры в помещении
- Убедитесь, что вентилятор внутреннего блока включается только после прогрева теплообменника и из воздухораспределяющего отверстия внутреннего блока выходит теплый воздух
- Проверьте наружный и внутренний блоки на правильность работы, на отсутствие посторонних шумов и вибраций
- С помощью пульта управления включите кондиционер в режим вентиляции
- С помощью пульта управления проверьте работоспособность внутреннего блока на всех скоростях вентилятора
- С помощью пульта управления проверьте работоспособность жалюзи
- С помощью пульта управления проверьте другие доступные функции и режимы
- С помощью пульта управления включите кондиционер в режим охлаждения и установите значение целевой температуры намного ниже температуры в помещении. В течении часа, время необходимо для образования достаточного количества конденсата, проверьте работоспособность дренажного насоса (в случае его наличия) и дренажных трубопроводов
- С помощью пульта управления выключите кондиционер
- Выключите электропитание кондиционера

5. Технические данные

Модель внутреннего блока	ALCA-H12/4R1A	ALCA-H18/4R1A	ALCA-H24/4R1A	ALCA-H24/4R1A(U)	ALCA-H36/5R1A	ALCA-H48/5R1A	ALCA-H60/5R1A
Модель декоративной панели	MB13	MB13	MB12	AL-H24/4R1A(U)	MB12	MB12	MB12
Модель наружного блока	AL-H12/4R1A(U)	AL-H18/4R1A(U)	AL-H24/4R1A(U)	AL-H24/4R1A(U)	AL-H36/5R1A(U)	AL-H48/5R1A(U)	AL-H60/5R1A(U)
Номинальная холодопроизводительность, Вт	3600	5300	7200	7200	10600	14000	17600
Номинальная теплопроизводительность, Вт	3900	5800	8080	8080	11700	15500	18500
Номинальная потребляемая мощность в режиме охлаждения, Вт	1190	1760	2390	2390	3770	4870	5710
Номинальная потребляемая мощность в режиме обогрева, Вт	1200	1800	2500	2500	3500	5130	6000
Номинальный ток в режиме охлаждения, А	5,49	8,08	11,06	11,06	6,76	8,88	10,42
Номинальный ток в режиме обогрева, А	5,63	8,27	11,59	11,59	6,28	9,33	10,88
Максимальная потребляемая мощность, Вт	1750	2520	3200	3200	5100	6100	7800
Электропитание	220-240В, 1ф, 50Гц						
Объем воздуха (скорость вентилятора высокая/средняя/низкая), куб. м/ч	620/496/434	900/720/630	1300/1040/910	1300/1040/910	1500/1200/1050	1800/1440/1260	1800/1440/1260
Уровень шума, дБ(А)	41/38/32	41/38/32	45/42/36	45/42/36	48/45/39	50/47/41	50/47/41
Уровень шума, дБ(А)	53	55	56	56	62	60	60
Габаритные размеры ШхГхВ, мм	615x615x263	615x615x263	835x835x250	835x835x250	835x835x250	835x835x290	835x835x290
	650x650x55	650x650x55	950x950x55	950x950x55	950x950x55	950x950x55	950x950x55
	800x286x530	800x286x530	822x302x655	822x302x655	903x354x857	940x368x1366	940x368x1366
Вес, кг	17,5	18,0	24,0	24,0	24,0	26,5	26,5
	3,0	3,0	5,0	5,0	5,0	5,0	5,0
	34,0	38,0	50,0	50,0	71,0	101,0	102,0
Диаметры трубопроводов, мм	Ø6,35	Ø6,35	Ø9,52	Ø9,52	Ø9,52	Ø9,52	Ø9,52
	Ø12,70	Ø12,70	Ø15,88	Ø15,88	Ø15,88	Ø19,05	Ø19,05
Максимальная длина трубопроводов, м	15,0	20,0	30,0	30,0	50,0	50,0	50,0
Максимальный перепад высот, м	10,0	15,0	15,0	15,0	30,0	30,0	30,0

Примечание:

Номинальные условия для режима охлаждения: температура в помещении СВВ +27°С, по влажному термометру СВВ +19°С, температура в наружном СВВ +35°С, по влажному термометру СВВ +24°
 Номинальные условия для режима обогрева: температура в помещении СВВ +20°С, температура в наружном СВВ +7°С, по влажному термометру СВВ +6°

СВВ - по сухому термометру, СВВВ - по влажному термометру.
 Указаны параметры, измеренные при номинальных условиях и длине трубопроводов холодильника 5 метров.

В связи с постоянной модернизацией оборудования данные спецификаций могут быть изменены без предварительного уведомления.

Модель внутреннего блока	ALCA-H18/4DR1A	ALCA-H24/4DR1A	ALCA-H36/4DR1	ALCA-H48/SDR1	ALCA-H60/SDR1
Модель декоративной панели	MB13	MB12	MB12	MB12	MB12
Модель наружного блока	AL-H18/4DR1A(U)	AL-H24/4DR1A(U)	AL-H36/4DR1(U)	AL-H48/5DR1(U)	AL-H60/5DR1(U)
Номинальная холодопроизводительность, Вт	5100	7200	10000	14000	16000
Номинальная теплопроизводительность, Вт	5600	7900	11500	15500	18000
Номинальная потребляемая мощность в режиме охлаждения, Вт	1580	2220	3090	4290	4980
Номинальная потребляемая мощность в режиме обогрева, Вт	1550	2160	3170	4200	4950
Номинальный ток в режиме охлаждения, А	7,55	10,60	14,77	7,57	8,60
Номинальный ток в режиме обогрева, А	7,40	10,36	15,16	7,45	8,42
Максимальная потребляемая мощность, Вт	2400	3470	4360	7300	7700
Электроснабжение	220-240В, 1ф, 50Гц				
Объем воздуха (скорость вентилятора высокая/средняя/низкая), куб. м/ч	750/650/580	1100/880/770	1500/1200/1050	1800/1440/1260	1800/1440/1260
Уровень шума, дБ(А)	46/41/39	45/42/36	48/45/39	50/47/41	50/47/41
Уровень шума, дБ(А)	55	60	60	56	56
Габаритные размеры ШхГхВ, мм	570x570x260	835x835x250	835x835x250	835x835x290	835x835x290
	650x650x55	950x950x55	950x950x55	950x950x55	950x950x55
	800x286x530	890x320x670	900x320x790	940x368x1366	940x368x1366
Вес, кг	17,0	24,0	24,0	26,5	26,5
	3,0	5,0	5,0	5,0	5,0
	37,5	51,0	60,0	108,0	108,0
Диаметры трубопроводов, мм	Жидкостная труба Газовая труба	∅9,52 ∅15,88	∅9,52 ∅15,88	∅9,52 ∅19,05	∅9,52 ∅19,05
Максимальная длина трубопроводов, м		30,0	30,0	50,0	50,0
Максимальный перепад высот, м		15,0	20,0	30,0	30,0

Примечание:

Номинальные условия для режима охлаждения: температура в помещении СВВ +27 °С, по влажному термометру СВВ +19 °С, температура в наружке СВВ +35 °С, по влажному термометру СВВ +24 °С. Номинальные условия для режима обогрева: температура в помещении СВВ +20 °С, температура в наружке СВВ +7 °С, по влажному термометру СВВ +6 °С.

СВВ - по сухому термометру, СВВВ - по влажному термометру.
Указаны параметры замеренные при номинальных условиях и длине трубопровода холодильника 5 метров.

В связи с постоянной модернизацией оборудования данные спецификаций могут быть изменены без предварительного уведомления.

Модель внутреннего блока	ALCF-H18/4R1A	ALCF-H24/4R1A	ALCF-H36/5R1A	ALCF-H48/5R1A	ALCF-H60/5R1A
Модель наружного блока	AL-H18/4R1A(U)	AL-H24/4R1A(U)	AL-H36/5R1A(U)	AL-H48/5R1A(U)	AL-H60/5R1A(U)
Номинальная холодопроизводительность, Вт	5300	7200	10600	14000	17600
Номинальная теплопроизводительность, Вт	5800	8100	11700	15500	18500
Номинальная потребляемая мощность в режиме охлаждения, Вт	1720	2180	3770	4870	5710
Номинальная потребляемая мощность в режиме обогрева, Вт	1790	2500	3500	5130	5970
Номинальный ток в режиме охлаждения, А	7,90	10,09	6,76	8,88	10,42
Номинальный ток в режиме обогрева, А	8,13	11,59	6,28	9,33	10,83
Максимальная потребляемая мощность, Вт	2650	3650	5100	6100	7800
Электропитание	220-240В, 1ф, 50Гц				
Объем воздуха (скорость вентилятора высокая/средняя/низкая), куб. м/ч	850/680/595	1200/960/840	1500/1200/1050	1800/1440/1260	1800/1440/1260
Уровень шума, дБ(А)	Внутренний блок	43/40/34	46/43/38	50/47/41	51/48/42
	Наружный блок	55	56	62	60
Габаритные размеры ШХГВ, мм	Внутренний блок	929x660x205	1280x660x205	1280x660x205	1631x660x205
	Наружный блок	800x286x530	822x302x655	903x354x857	940x368x1366
Вес, кг	Внутренний блок	25,0	32,0	33,0	44,0
	Наружный блок	38,0	50,0	71,0	101,0
Диаметры трубопроводов, мм	Жидкостная труба	ø6,35	ø9,52	ø9,52	ø9,52
	Газовая труба	ø12,70	ø15,88	ø15,88	ø19,05
Максимальная длина трубопроводов, м	20,0	30,0	50,0	50,0	50,0
Максимальный перепад высот, м	15,0	15,0	30,0	30,0	30,0

Примечание:
Номинальные условия для режима охлаждения: температура в помещении СВВ +27°С, по влажному термометру СВВ +19°С, температура снаружи СВВ +35°С, по влажному термометру СВВ +24°С.
Номинальные условия для режима обогрева: температура в помещении СВВ +20°С, температура снаружи СВВ +7°С, по влажному термометру СВВ +6°С.
СВВ - это сплит-система СВВ - по влажному термометру.
СВВ - это сплит-система СВВ - по сухому термометру.
СВВ - это сплит-система СВВ - по сухому термометру. Диаметр дренажа дренажного трубопровода составляет 5 мм.
В связи с постоянной модернизацией оборудования данная спецификация может быть изменена без предварительного уведомления.

Модель внутреннего блока	ALCF-H18/4DR1A AL-H18/4DR1A(U)	ALCF-H24/4DR1A AL-H24/4DR1A(U)	ALCF-H36/4DR1 AL-H36/4DR1(U)	ALCF-H48/5DR1 AL-H48/5DR1(U)	ALCF-H60/5DR1 AL-H60/5DR1(U)
Модель наружного блока					
Номинальная холодопроизводительность, Вт	5100	7200	10000	14000	16000
Номинальная теплопроизводительность, Вт	5600	7900	11500	15500	18000
Номинальная потребляемая мощность в режиме охлаждения, Вт	1580	2220	3090	4290	4980
Номинальная потребляемая мощность в режиме обогрева, Вт	1550	2160	3170	4200	4950
Номинальный ток в режиме охлаждения, А	7,55	10,60	14,77	7,57	8,60
Номинальный ток в режиме обогрева, А	7,40	10,36	15,16	7,45	8,42
Максимальная потребляемая мощность, Вт	2400	3470	4360	7300	7700
Электропитание	220-240В, 1ф, 50Гц				
Объем воздуха (скорость вентилятора высокая/средняя/низкая), куб. м/ч	850/680/595	1200/960/840	1500/1200/1050	1800/1440/1260	1800/1440/1260
Уровень шума, дБ(А)	Внутренний блок	43/40/34	46/43/38	50/47/41	51/48/42
	Наружный блок	55	60	60	56
Габаритные размеры ШХГВ, мм	Внутренний блок	930x660x205	1280x660x205	1280x660x205	1630x660x205
	Наружный блок	800x286x530	890x320x670	900x320x790	940x368x1366
Вес, кг	Внутренний блок	25,0	32,0	33,0	44,0
	Наружный блок	37,5	51,0	60,0	108,0
Диаметры трубопроводов, мм	Жидкостная труба	ø6,35	ø9,52	ø9,52	ø9,52
	Газовая труба	ø12,70	ø15,88	ø15,88	ø19,05
Максимальная длина трубопроводов, м	20,0	30,0	30,0	50,0	50,0
Максимальный перепад высот, м	15,0	15,0	20,0	30,0	30,0

Примечание:

Номинальные условия для режима охлаждения: температура в помещении СВВ +27°С, по влажному термометру СВВ +19°С, температура в наружке СВВ +35°С, по влажному термометру СВВ +24°С.
 Номинальные условия для режима обогрева: температура в помещении СВВ +20°С, температура в наружке СВВ +7°С, по влажному термометру СВВ +6°С.
 СВВ - это сплит-система СВВ - по влажному термометру.
 СВВ - это сплит-система СВВ - по сухому термометру.
 В связи с постоянной модернизацией оборудования данная спецификация может быть изменена без предварительного уведомления.

Модель внутреннего блока	ALD-H12/4R1A	ALMD-H18/4R1A	ALMD-H24/4R1A	ALMD-H36/5R1A	ALMD-H48/5R1A	ALMD-H60/5R1A
Модель наружного блока	AL-H12/4R1A(U)	AL-H18/4R1A(U)	AL-H24/4R1A(U)	AL-H36/5R1A(U)	AL-H48/5R1A(U)	AL-H60/5R1A(U)
Номинальная холодопроизводительность, Вт	3600	5300	7200	10600	14000	17600
Номинальная теплопроизводительность, Вт	3900	5800	8100	11700	15500	18500
Номинальная потребляемая мощность в режиме охлаждения, Вт	1190	1730	2240	3730	4870	5710
Номинальная потребляемая мощность в режиме обогрева, Вт	1060	1790	2350	3500	5130	6000
Номинальный ток в режиме охлаждения, А	5,03	7,95	10,37	6,69	8,88	10,42
Номинальный ток в режиме обогрева, А	4,97	8,22	10,89	6,28	9,33	10,88
Максимальная потребляемая мощность, Вт	1750	2700	3750	5100	5950	7800
Электропитание	220-240В, 1ф, 50Гц					
Объем воздуха (скорость вентилятора высокая/средняя/низкая), куб. м/ч	630/504/440	1000/800/700	1400/1120/980	2000/1600/1400	2400/2000/1600	2800/2240/1960
Статическое давление вентилятора, Па	12/30	50/80	50/80	50/80	50/80	50/80
Уровень шума, дБ(А)	Внутренний блок	38/35/29	44/41/35	50/47/41	53/50/44	53/50/44
	Наружный блок	53	55	56	62	60
Габаритные размеры ШХГВ, мм	Внутренний блок	880x547x240	890x785x290	890x785x290	890x785x290	1250x785x290
	Наружный блок	800x286x530	800x286x530	822x302x655	903x354x857	940x368x1366
Вес, кг	Внутренний блок	21,5	34,0	36,0	36,0	52,0
	Наружный блок	34,0	38,0	50,0	71,0	101,0
Диаметры трубопроводов, мм	Жидкостная труба	ø6,35	ø6,35	ø9,52	ø9,52	ø9,52
	Газовая труба	ø12,70	ø12,70	ø15,88	ø15,88	ø19,05
Максимальная длина трубопроводов, м	15,0	20,0	30,0	50,0	50,0	50,0
Максимальный перепад высот, м	10,0	15,0	15,0	30,0	30,0	30,0

Примечание: Номинальные условия для режима охлаждения: температура в помещении СВВ +27°C; по влажному термометру СВВ +19°C; температура в наружном термометру СВВ +24°C. Номинальные условия для режима обогрева: температура в помещении СВВ +20°C; температура в наружном термометру СВВ +7°C. Температура в наружном термометру СВВ +6°C.

Указаны параметры измеренные при номинальных условиях и длине трубопровода хладагента 5 метров.

В связи с постоянной модернизацией оборудования, данные спецификации могут быть изменены без предварительного уведомления.

Модель внутреннего блока	ALMD-H18/4DR1A(U)	ALMD-H24/4DR1A	ALMD-H36/4DR1A(U)	ALMD-H48/5DR1	ALMD-H60/5DR1
Модель наружного блока	AL-H18/4DR1A(U)	AL-H24/4DR1A(U)	AL-H36/4DR1A(U)	AL-H48/5DR1(U)	AL-H60/5DR1(U)
Номинальная холодопроизводительность, Вт	5100	7200	10000	14000	16000
Номинальная теплопроизводительность, Вт	5600	7900	11500	15500	18000
Номинальная потребляемая мощность в режиме охлаждения, Вт	1580	2220	3090	4290	4980
Номинальная потребляемая мощность в режиме обогрева, Вт	1550	2160	3170	4200	4950
Номинальный ток в режиме охлаждения, А	7,55	10,60	14,77	7,57	8,60
Номинальный ток в режиме обогрева, А	7,40	10,36	15,16	7,45	8,42
Максимальная потребляемая мощность, Вт	2400	3470	4360	7300	7700
Электропитание	220-240В, 1ф, 50Гц				
Объем воздуха (скорость вентилятора высокая/средняя/низкая), куб. м/ч	950/760/665	1200/960/840	1500/1200/1050	2000/1600/1400	2000/1600/1400
Статическое давление вентилятора, Па	80/50	80/50	80/50	80/50	80/50
Уровень шума, дБ(А)	Внутренний блок	44/41/35	47/44/38	50/47/41	53/50/44
	Наружный блок	55	60	60	56
Габаритные размеры ШХВ, мм	Внутренний блок	890x785x290	890x785x290	890x785x290	1250x785x290
	Наружный блок	800x286x530	890x320x670	900x320x790	940x368x1366
Вес, кг	Внутренний блок	34,0	36,0	36,0	52,0
	Наружный блок	37,5	51,0	60,0	108,0
Диаметры трубопроводов, мм	Жидкостная труба	ø6,35	ø9,52	ø9,52	ø9,52
	Газовая труба	ø12,70	ø15,88	ø15,88	ø19,05
Максимальная длина трубопроводов, м	20,0	30,0	30,0	50,0	50,0
Максимальный перепад высот, м	15,0	15,0	20,0	30,0	30,0

Примечание:
 Номинальные условия для режима охлаждения: температура в помещении СВВ +27°C; по влажному термометру СВВ +19°C; температура в наружном термометру СВВ +24°C
 Номинальные условия для режима обогрева: температура в помещении СВВ +20°C; температура в наружном термометру СВВ +7°C
 СВВ - по сухому термометру, СВВ - по влажному термометру.

Указаны параметры и значения при номинальных условиях и длине трубопровода хладагента 5 метров.

В связи с постоянной модернизацией оборудования, данные спецификации могут быть изменены без предварительного уведомления.

6. Гарантийный талон

AUX

ГАРАНТИЙНЫЙ ТАЛОН

Настоящий документ не ограничивает определённые законом права потребителей, но дополняет и уточняет оговорённые законом обязательства, предполагающие соглашение сторон или договор.

Поздравляем Вас с приобретением техники отличного качества!

Внимательно ознакомьтесь с гарантийным талоном и проследите, чтобы он был правильно заполнен и имел штамп Продавца. При отсутствии штампа и даты продажи (либо кассового чека с датой продажи) гарантийный срок кондиционера (далее - изделие) исчисляется со дня его изготовления.

Тщательно проверьте внешний вид изделия и его комплектность, все претензии по внешнему виду и комплектности изделия предъявляйте Продавцу при покупке изделия. Гарантийное обслуживание купленного Вами прибора осуществляется через Продавца, монтажную организацию, проводившую установку прибора, или сервисный центр.

В случае неисправности прибора по вине изготовителя обязательство по устранению неисправности ложится на уполномоченную изготовителем организацию. В данном случае покупатель в праве обратиться к Продавцу. Ответственность за неисправность прибора по вине организации, проводившей установку (монтаж) прибора, ложится на монтажную организацию. В данном случае необходимо обратиться к организации, проводившей установку (монтаж) прибора.

Для установки (подключения) изделия необходимо обращаться в специализированные сервисные центры. Вы можете воспользоваться услугами квалифицированных специалистов, однако Продавец, Уполномоченная изготовителем организация, импортёр, Изготовитель не несут ответственности за недостатки изделия, возникшие из-за его неправильной установки (подключения).

В конструкцию, комплектацию или технологию изготовления изделия, с целью улучшения его технических характеристик, могут быть внесены изменения. Такие изменения вносятся в изделие без предварительного уведомления Покупателя и не влекут обязательств по изменению/улучшению ранее выпущенных изделий. Убедительно просим Вас во избежание недоразумений до установки/ эксплуатации изделия

внимательно изучить его инструкцию по эксплуатации. Запрещается вносить в Гарантийный талон какие-либо изменения, а также стирать или переписывать какие-либо указанные в нем данные. Настоящая гарантия имеет силу, если Гарантийный талон правильно заполнен и в нем указаны: наименование и модель изделия, его серийные номера, дата продажи, а также имеется подпись уполномоченного лица и штамп Продавца.

Гарантийный срок составляет 24 (двадцать четыре) месяца.

Настоящая гарантия распространяется на производственный или конструкционный дефект изделия.

Выполнение уполномоченным сервисным центром ремонтных работ и замена дефектных деталей изделия производится в сервисном центре или у Покупателя (по усмотрению сервисного центра). Гарантийный ремонт изделия выполняется в срок не более 45 дней. В случае, если во время устранения недостатков товара станет очевидным, что они не будут устранены в определённый соглашением сторон срок, стороны могут заключить соглашение о новом сроке устранения недостатков товара. Указанный гарантийный срок распространяется только на изделия, которые используются в личных, семейных или домашних целях, не связанных с предпринимательской деятельностью. В случае использования изделия в предпринимательской деятельности, его гарантийный срок составляет 3 (три) месяца.

Гарантийный срок на комплектующие изделия (детали которые могут быть сняты с изделия без применения каких-либо инструментов) составляет 3 (три) месяца. Гарантийный срок на новые комплектующие изделия, установленные на изделие при гарантийном или платном ремонте, либо приобретённые отдельно от изделия, составляет 3 (три) месяца со дня выдачи Покупателю изделия по окончании ремонта, либо продажи последнему этих комплектующих. Настоящая гарантия действительна только на территории РФ, на изделия, купленные на территории РФ.

Настоящая гарантия не даёт права на возмещение и покрытие ущерба, произошедшего в результате перedelки или регулировки изделия, без предварительного письменного согласия изготовителя, с целью приведения его в соответствие с национальными или местными техническими стандартами и нормами безопасности, действующими в любой другой стране, кроме РФ, в которой это изделие было первоначально продано.

Настоящая гарантия не распространяется на: периодическое и сервисное обслуживание изделия

(чистку, замену фильтров или устройств выполняющих функции фильтров);

- также любые адаптации и изменения изделия, в т. ч. с целью усовершенствования и расширения обычной сферы его применения, которая указана в руководстве по эксплуатации изделия, без предварительного письменного согласия изготовителя;

- аксессуары, входящие в комплект поставки.

Настоящая гарантия также не предоставляется в случаях:

- полностью/частично изменён, стёрт, удалён или будет неразборчив серийный номер изделия;

- использования изделия не по его прямому назначению, не в соответствии с его руководством по эксплуатации, в том числе, эксплуатации изделия с перегрузкой или совместно со вспомогательным оборудованием, не рекомендуемым Продавцом, уполномоченной изготовителем организацией, импортёром, изготовителем; наличия на изделии механических повреждений (сколов, трещин и т.д.), воздействий на изделие чрезмерной силы, химически агрессивных веществ, высоких температур, повышенной влажности/запылённости, концентрированных паров, если что-либо из перечисленного стало причиной неисправности изделия;

- ремонта/наладки/инсталляции/адаптации/пуска изделия в эксплуатацию не уполномоченными на то организациями/лицами; стихийных бедствий (пожар, наводнение и т.д.) и других причин находящихся вне контроля Продавца, уполномоченной изготовителем организации, импортёра, изготовителя и Покупателя, которые причинили вред изделию; неправильного подключения изделия к электрической, водопроводной или прочим внешним сетям, а также неисправностей (не соответствие рабочих параметров) электрической, водопроводной или прочим внешним сетям;

- дефектов, возникших вследствие попадания внутрь изделия посторонних предметов, жидкостей, кроме предусмотренных руководством по эксплуатации, насекомых и продуктов их жизнедеятельности и т.д.; неправильного хранения изделия; необходимости замены ламп, фильтров, элементов питания, аккумуляторов, предохранителей, а также стеклянных/фарфоровых/матерчатых и перемещаемых вручную деталей и других дополнительных быстроизнашивающихся/сменных деталей изделия, которые имеют собственный ограниченный период работоспособности, в связи с их естественным износом, или если такая замена предусмотрена конструкцией и не связана с разборкой изделия; дефектов системы, в которой изделие использовалось как элемент этой системы, дефектов, возникших вследствие невыполнения Покупателем указанной ниже Памятки по уходу за кондиционером.

Особые условия гарантийного обслуживания кондиционеров

Настоящая гарантия не распространяется на недостатки работы изделия в случае, если Покупатель по своей инициативе (без учёта соответствующей информации Продавца) выбрал и купил кондиционер надлежащего качества, но по своим техническим характеристикам не предназначенный для помещения, в котором он был впоследствии установлен Покупателем.

Напоминаем, что неквалифицированный монтаж кондиционеров может привести его к неправильной работе и как следствие к выходу изделия из строя. Монтаж данного оборудования должен производиться согласно документу СТО НОСТРОЙ 2.23.1-2011 "Монтаж и пуско-наладка испарительных и компрессорно-конденсаторных блоков бытовых систем кондиционирования в зданиях и сооружениях".

Гарантию на монтажные работы и связанные с ними недостатки в работе изделия несёт монтажная организация. Производитель (продавец) вправе отказать в гарантии на изделие, смонтированное и введённое в эксплуатацию с нарушением стандартов и инструкции.

Особые условия эксплуатации кондиционеров:

Настоящая гарантия не предоставляется, когда по требованию/желанию Покупателя в нарушение действующих в РФ требований СНиПов, стандартов и иной технической документации: был неправильно подобран и куплен кондиционер(-ы) для конкретного помещения; были неправильно смонтирован(-ы) (установлен(-ы)) блок(-и) купленного Покупателем кондиционера. Также обращаем внимание Покупателя на то, что в соответствии с Жилищным Кодексом РФ Покупатель обязан согласовать монтаж купленного кондиционера(-ов) с эксплуатирующей организацией и компетентными органами исполнительной власти субъекта Российской Федерации. Продавец, Уполномоченная изготовителем организация, Импортёр, Изготовитель снимают с себя всякую ответственность за любые неблагоприятные последствия, связанные с использованием купленного кондиционера(-ов) без утверждённого плана монтажа и разрешения вышеуказанных организаций.

Памятка по уходу за кондиционером:

Раз в 2 недели (при интенсивной эксплуатации чаще), контролируйте чистоту воздушных фильтров во внутреннем блоке (см. руководство по эксплуатации). Защитные свойства этих фильтров основаны на электростатическом эффекте, поэтому даже при незначительном загрязнении фильтр перестаёт выполнять свои функции.

Один раз в год, необходимо проводить профилактические работы, включающие в себя очистку от пыли и

грязи теплообменников внутреннего и внешнего блоков, проверку давления в системе, диагностику всех электронных компонентов кондиционера, чистку дренажной системы. Данная процедура предотвратит появление неисправностей и обеспечит надёжную работу вашего кондиционера.

Раз в год (лучше весной), при необходимости, следует вычистить теплообменник наружного блока и проверить работу кондиционера на всех режимах. Это обеспечит надёжную работу Вашего кондиционера.

Необходимо учесть, что эксплуатация кондиционера в зимних условиях имеет ряд особенностей. При крайне низких температурах: от -10°C и ниже для кондиционеров не инверторного типа и от -15°C и ниже для кондиционеров инверторного типа, рекомендуется использовать кондиционер только в режиме вентиляции. Запуск кондиционера для работы в режимах охлаждения или обогрева может привести к сбоям в работе кондиционера и поломке компрессора. Если на улице отрицательная температура, а конденсат (вода из внутреннего блока) выводится на улицу, то возможно замерзание воды в дренажной системе и, как следствие, конденсат будет вытекать из поддона внутреннего блока в помещение.

Покупатель-потребитель предупреждён о том, что в соответствии с п. 11 «Перечня непродовольственных товаров надлежащего качества, не подлежащих возврату или обмену на аналогичный товар другого размера, формы, габарита, фасона, расцветки или

комплектации» Пост. Правительства РФ от 19.01.1998. № 55 он не вправе требовать обмена купленного изделия в порядке ст. 25 Закона «О защите прав потребителей» и ст. 502 ГК РФ.

ВНИМАНИЕ!!!

С момента подписания Покупателем Гарантийного талона считается, что:

Вся необходимая информация о купленном изделии и его потребительских свойствах предоставлена Покупателю в полном объёме, в соответствии со ст. 10 Закона "О защите прав потребителей"

Покупатель получил Руководство по эксплуатации приобретённого изделия на русском языке.

Покупатель ознакомлен и согласен с условиями гарантийного обслуживания и особенностями эксплуатации приобретённого изделия.

Покупатель ознакомился с Памяткой по уходу за кондиционером и обязуется выполнять указанные в ней правила.

Покупатель претензий к внешнему виду и комплектности приобретённого изделия не имеет.

Подпись покупателя:

подпись, расшифровка

Дата: _____ 20__ года.

Заполняется продавцом

AUX

ГАРАНТИЙНЫЙ ТАЛОН

сохраняется у клиента

Модель _____

Серийный номер _____

Дата продажи _____

Название продавца _____

Адрес продавца _____

Телефон продавца _____

Подпись продавца _____

Печать продавца

Изымается мастером при обслуживании

AUX

УНИВЕРСАЛЬНЫЙ ОТРЫВНОЙ ТАЛОН

на гарантийное обслуживание

Модель _____

Серийный номер _____

Дата продажи _____

Дата приема в ремонт _____

№ заказа-наряда _____

Проявление дефекта _____

Ф.И.О. клиента _____

Адрес клиента _____

Телефон клиента _____

Дата ремонта _____

Подпись мастера _____

Заполняется установщиком

AUX

ГАРАНТИЙНЫЙ ТАЛОН

сохраняется у клиента

Модель _____

Серийный номер _____

Дата продажи _____

Название установщика _____

Адрес установщика _____

Телефон установщика _____

Подпись установщика _____

Печать установщика

Изымается мастером при обслуживании

AUX

УНИВЕРСАЛЬНЫЙ ОТРЫВНОЙ ТАЛОН

на гарантийное обслуживание

Модель _____

Серийный номер _____

Дата продажи _____

Дата приема в ремонт _____

№ заказа-наряда _____

Проявление дефекта _____

Ф.И.О. клиента _____

Адрес клиента _____

Телефон клиента _____

Дата ремонта _____

Подпись мастера _____

AUX
AIR CONDITIONER