

Приточно-рециркуляционная установка 1000 Mix

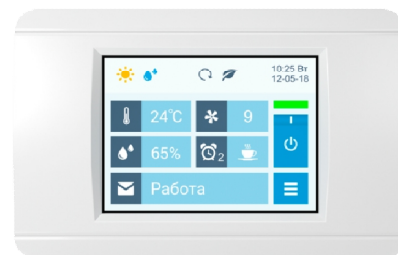
Описание

Эта вентиустановка совместно с увлажнителем Breezart позволяют поддерживать оптимальную влажность в помещении при дефиците электрической мощности за счёт использования тепла, поступающего в помещение от батарей центрального отопления и освещения. Комплектуется воздушными клапанами с электроприводом, системой цифровой автоматики JetLogic с цветным сенсорным пультом управления и всеми необходимыми датчиками, а также вентилятором Ebmpapst серии EC (произведен в Германии). Воздушный клапан размещен снаружи корпуса, что улучшает его ремонтпригодность и позволяет выносить клапан с приводом к месту забора наружного воздуха (врезка для замещения клапана прилагается).



Функции автоматики

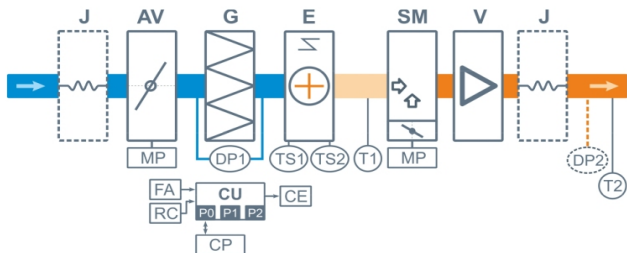
- Плавная регулировка мощности калорифера для нагрева воздуха до заданной температуры, защита от перегрева.
- Регулировка скорости вентилятора, 10 ступеней.
- Возможность управления увлажнителем воздуха с пульта вентиустановки.
- Контроль загрязненности воздушного фильтра (цифровой датчик давления).
- Восемь недельных сценариев, функции «Комфорт» и «Рестарт».
- Часы реального времени (не сбрасываются при сбое питания).
- Возможность создания VAV-системы (требуется набор VAV-DP).
- Порты ModBus RTU для подключения к системе «умный дом».
- Удаленное управление с компьютера или смартфона / планшета.



Технические характеристики

Мощность калорифера (выбрать при заказе)	2,3 кВт-220В 4,5 кВт-220В 4,5 кВт-380В
Максимальная потребляемая мощность	2,5 кВт-220В 4,7 кВт-220В 4,7 кВт-380В
Максимальный ток	11,3 А 21,5 А 7,9 А
Параметры вентилятора	2400 об/мин 230 Вт (Ebmpapst серии EC)
Уровень шума LwA (акустическая мощность)	62 дБА 68 дБА 55 дБА (на всасывании на выпуске от корпуса)
Уровень звукового давления LpA от корпуса	40 дБА
Масса	45 кг

Структурная схема



- J** Гибкие вставки (кроме 1000 серии)
- AV** Воздушный клапан
- MP** Электропривод клапана без возвратной пружины, с пропорциональным управлением
- G** Воздушный фильтр
- E** Электрический нагреватель
- SM** Камера смещения
- V** Вентилятор серии EC (в серии 2000 – две шт.)

- DP1** Датчик загрязнения фильтра
- DP2** Датчик давления на выходе ПУ (доп. оборудование для создания VAV-системы)
- TS1** Аварийный датчик перегрева, возвратный
- TS2** Аварийный датчик перегрева, невозвратный
- T1** Канальный датчик-ограничитель температуры
- T2** Канальный датчик температуры приточного воздуха
- CU** Система цифровой автоматики: P0, P1 и P2 – порты RS-485 (ModBus RTU)*
- CP** Пульт управления
- FA** Вход для пожарной сигнализации
- RC** Вход внешнего управления (настройка с пульта)
- CE** Выход на вытяжную установку серии Extra

* К порту P0 можно подключить одно из устройств управления (штатный пульт CP-ST, USB-адаптер BSA-02 для связи с компьютером).
К портам P1 и P2 можно подключить устройство управления или увлажнитель воздуха HumiEL / HumiEL P (опция HE / HEP), датчик давления JL201DPR (для VAV) и др. Подробнее см. в документе «Схемы подключения».

Ссылки на доп. материалы

- Калькулятор для автоматического подбора оборудования:
<http://breezart-tech.ru/selahu/calc.htm>
- Прайс-лист:
<http://breezart-tech.ru/selahu/prc.htm>
- Каталог и описания оборудования:
<http://breezart-tech.ru/selahu/cat.htm>

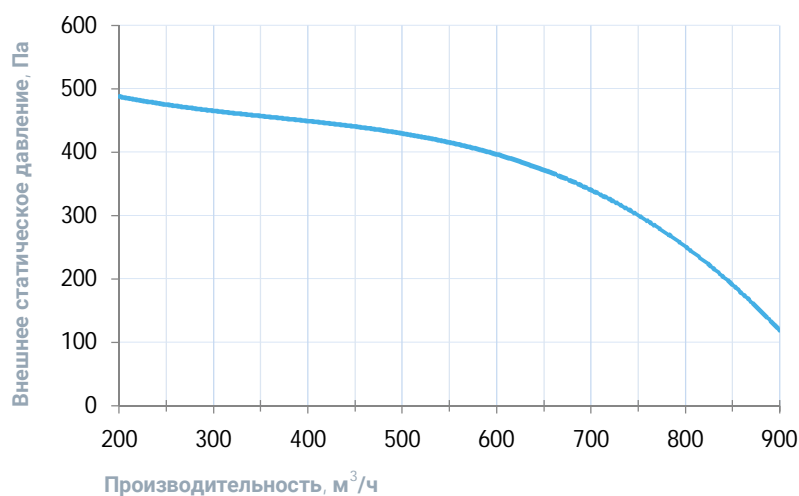
Совместимые опции

RC	Дистанционное управление: вкл./выкл. по сухим контактам (вместо входа пожарной сигнализации)
CT	Поддержание температуры в помещении по доп. датчику температуры (каскадный регулятор)
HE	Управление увлажнителем с электрическим постнагревателем
HEP	Управление увлажнителем с электрическим пред- и постнагревателем

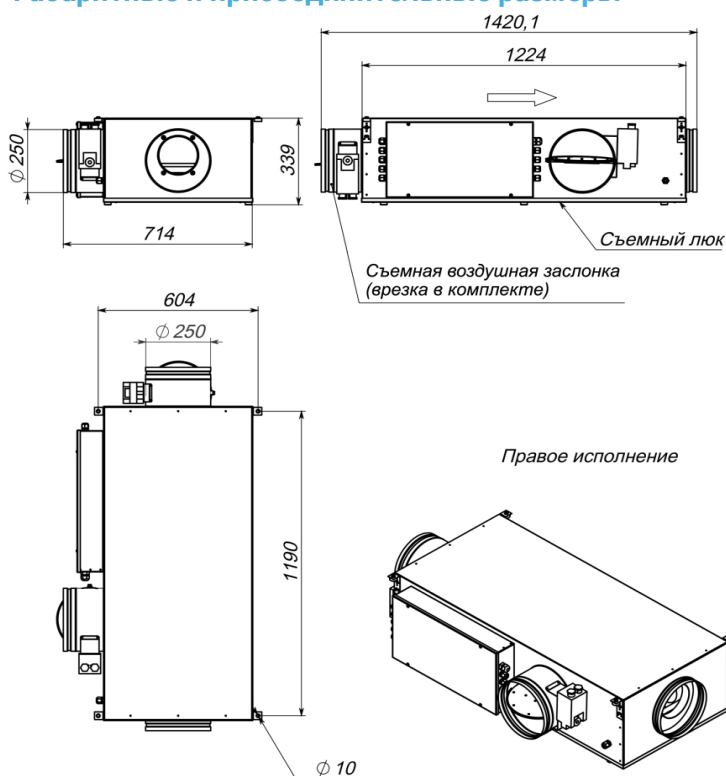
Совместимое оборудование

TPD-283U-H	Пульт управления Breezart с цветным сенсорным дисплеем
ALL EXTRA	Все вытяжные установки Breezart сбалансированные по производительности
ALL HE, HE P	Увлажнители Breezart с электрическими нагревателями, увлажнители Carel humiSteam
VAV-DP	Комплект для создания VAV-системы (модуль JL201DPR, RSCON, кабель 15м, трубка 1м, адаптер)

Вентиляционная характеристика



Габаритные и присоединительные размеры



Варианты исполнения

Сторона подключения:

- правая
- левая

Тип крепления:

- потолочное
- напольное горизонтальное

Сторона тех. обслуживания:

- по стороне подключения

Сторона обслуживания фильтра:

- снизу для потолочных, сверху для напольных