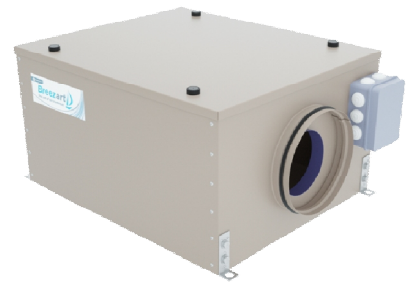


Приточная установка 1000 Lux PTC

Описание

Производительность вентилятора и мощность калорифера этой модели можно настраивать программно со штатного пульта управления. Breezart 1000 Lux PTC комплектуется керамическим калорифером (PTC), воздушным клапаном с электроприводом, системой цифровой автоматики JetLogic с цветным сенсорным пультом управления и всеми необходимыми датчиками. Вентилятор Ebmpapst серии EC (произведен в Германии).



Воздушный клапан вентустановки размещен снаружи корпуса, что улучшает его ремонтопригодность и позволяет выносить клапан с приводом к месту забора наружного воздуха (врезка для замещения клапана прилагается).

Возможна установка дополнительного комбинированного фильтра во внешнем корпусе: угольный + тонкой очистки EU7.

Функции автоматики

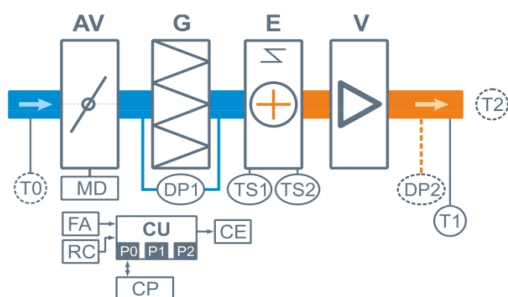
- Программное изменение производительности (700 или 1000 м³/ч), мощности и напряжения питания калорифера.
- Плавная регулировка мощности калорифера для нагрева воздуха до заданной температуры, защита от перегрева.
- Регулировка скорости (производительности), 10 ступеней.
- Возможность управления увлажнителем воздуха с пульта вентустановки.
- Контроль загрязненности воздушного фильтра (цифровой датчик давления).
- Восемь недельных сценариев, функции «Комфорт» и «Рестарт».
- Часы реального времени (не сбрасываются при сбое питания).
- Возможность создания VAV-системы (требуется набор VAV-DP).
- Порты ModBus RTU для подключения к системе «умный дом».
- Удаленное управление с компьютера или смартфона / планшета.



Технические характеристики

Мощность нагревателя (программное изменение)	3,6 кВт-220В 7,2 кВт-220В 7,2 кВт-380В 14,4 кВт-380В
Максимальная потребляемая мощность	3,8 кВт-220В 7,4 кВт-220В 7,4 кВт-380В 14,6 кВт-380В
Максимальный ток	17,4 33,8 12,0 22,9 А
Параметры вентилятора	2400 об/мин 230 Вт (Ebmpapst серии EC)
Уровень шума LwA (акустическая мощность)	62 дБА 67 дБА 54 дБА (на всасывании на выпуске от корпуса)
Уровень звукового давления LpA от корпуса	39 дБА
Масса	42 кг

Структурная схема



- AV** Воздушный клапан
- MD** Электропривод клапана без возвратной пружины
- G** Воздушный фильтр
- E** Электрический нагреватель
- V** Вентилятор серии EC

- DP1** Цифровой датчик загрязнения фильтра
- DP2** Датчик давления на выходе ПУ (доп. оборудование для создания VAV-системы)
- TS1** Аварийный датчик перегрева, возвратный
- TS2** Аварийный датчик перегрева, невозвратный
- T0** Датчик температуры наружного воздуха (опция **CC**) **
- T1** Канальный датчик температуры приточного воздуха
- T2** Датчик температуры воздуха в помещении (опция **CT**)
- CU** Система цифровой автоматики: P0, P1 и P2 – порты RS-485 (ModBus RTU)*
- CP** Пульт управления
- FA** Вход для пожарной сигнализации
- RC** Вход внешнего управления (настройка с пульта)
- CE** Выход на вытяжную установку серии Eхtra

* К порту P0 можно подключить одно из устройств управления (штатный пульт CP-ST, USB-адаптер BSA-02 для связи с компьютером).

К портам P1 и P2 можно подключить устройство управления или увлажнитель воздуха HumiEL / HumiEL P (опция HE / HEP), датчик давления JL201DPR (для VAV) и др. Подробнее см. в документе «Схемы подключения».

** В зависимости от состава опций может использоваться как аналоговый датчик, так и цифровой, подключаемый к порту P1, а также датчик, подключаемый к контроллеру увлажнителя.

Ссылки на доп. материалы

Калькулятор для автоматического подбора оборудования:
<http://breezart-tech.ru/selahu/calc.htm>

Прайс-лист:
<http://breezart-tech.ru/selahu/prc.htm>

Каталог и описания оборудования:
<http://breezart-tech.ru/selahu/cat.htm>

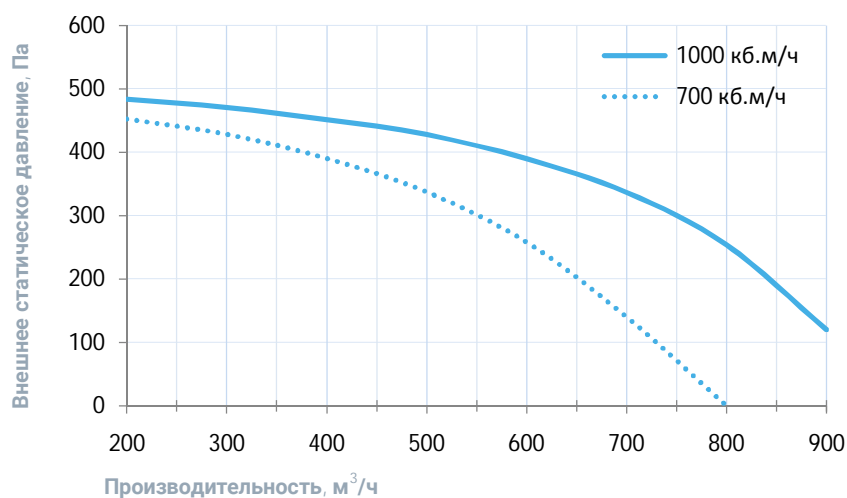
Совместимые опции

RC	Дистанционное управление: вкл./выкл. по сухим контактам (вместо входа пожарной сигнализации)
CT	Поддержание температуры в помещении по доп. датчику температуры (каскадный регулятор)
HEP	Управление увлажнителем с электрическим пред- и постнагревателем
CC	Автоматическое переключение тепло/холод (датчик заказывается отдельно)

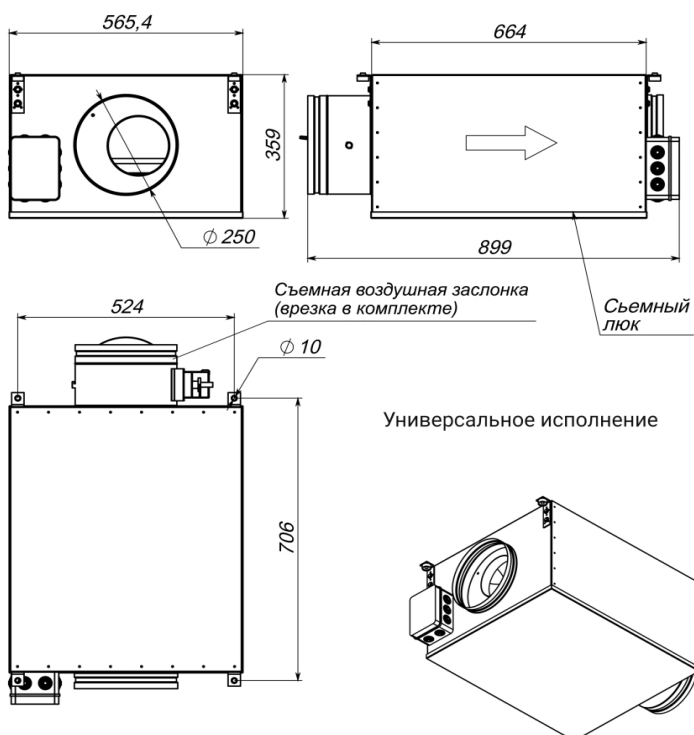
Совместимое оборудование

TPD-283U-H	Пульт управления Breezart с цветным сенсорным дисплеем
ALL EXTRA	Все вытяжные установки Breezart сбалансированные по производительности
ALL HE P	Увлажнители Breezart с электрическим пред- и постнагревателем, увлажнители Carel humiSteam
1000 Filter Case	Корпус для фильтра тонкой очистки
VAV-DP	Комплект для создания VAV-системы (модуль JL201DPR, RSCON, кабель 15м, трубка 1м, адаптер)

Вентиляционная характеристика



Габаритные и присоединительные размеры



Варианты исполнения

Сторона подключения:

- с торца (клеммная коробка со стороны выхода)

Тип крепления:

- потолочное
- напольное горизонтальное
- настенное: вертикально выходом вверх

Сторона тех. обслуживания:

- снизу для потолочных, сверху для напольных

Сторона обслуживания фильтра:

- снизу для потолочных, сверху для напольных