

# Приточно-вытяжная установка 3700 Aqua RP PB

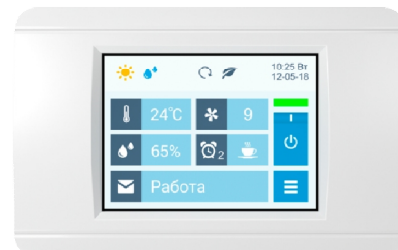
## Описание

Напольная приточно-вытяжная установка с противоточным пластинчатым рекуператором (с системой защиты от замерзания, эффективная работа до  $-35^{\circ}\text{C}$ ), водяным нагревателем и смесительным узлом с 2-х или 3-х ходовым клапаном (узел подбирается исходя из типа водоснабжения). Комплектуется воздушными клапанами с электроприводом (с возвратной пружиной), системой цифровой автоматики JetLogic с цветным сенсорным пультом управления и всеми необходимыми датчиками. Вентиляторы Ebmpapst серии EC (произведены в Германии).



## Функции автоматики

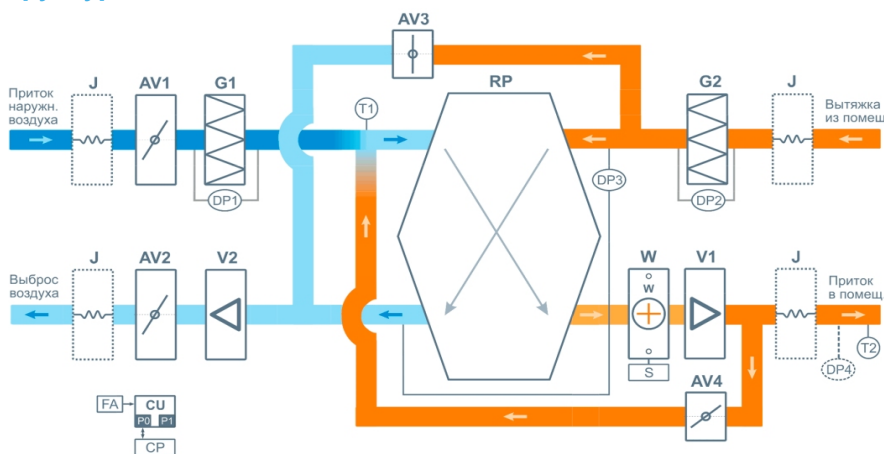
- Управление клапаном смесительного узла калорифера для нагрева воздуха до заданной температуры, защита от замораживания.
- Система защиты от замерзания и система разморозки рекуператора.
- Регулировка скорости вентилятора, 10 ступеней.
- Возможность управления увлажнителем воздуха с пульта вентустановки.
- Контроль загрязненности воздушного фильтра (цифровой датчик давления).
- Восемь недельных сценариев, функции «Комфорт» и «Рестарт».
- Часы реального времени (не сбрасываются при сбое питания).
- Возможность создания VAV-системы (требуется набор VAV-DP).
- Порты ModBus RTU для подключения к системе «умный дом».
- Удаленное управление с компьютера или смартфона / планшета.



## Технические характеристики

Возможные типы водяного нагревателя	W63-S3-25-8-4   W63-S2-25-6-1
Максимальная потребляемая мощность	2,3 кВт-380В   2,1 кВт-380В
Максимальный ток	4,2 А   3,5 А
Параметры вентиляторов	3100 об/мин   1 кВт × 2 штуки (Ebmpapst серии EC)
Уровень шума LwA (акустическая мощность)	75 дБА   81 дБА   66 дБА (на всас. вытяжки   на выпуске притока   от корпуса)
Уровень звукового давления LpA от корпуса	51 дБА
Масса	250 кг

## Структурная схема



- |   |   |
|---|---|
| <b>J</b> Гибкая вставка (в моделях от 2000 типоразмера) | <b>V1</b> Вентилятор притока, серии EC                            |
| <b>AV1</b> Воздушный клапан притока                     | <b>V2</b> Вентилятор вытяжки, серии EC                            |
| <b>AV2</b> Воздушный клапан вытяжки                     | <b>W</b> Водяной нагреватель                                      |
| <b>AV3</b> Воздушный клапан байпаса                     | <b>S</b> Смесительный узел (2000 – 8000 штатно, от 10000 – опция) |
| <b>AV4</b> Воздушный клапан разморозки                  | <b>RP</b> Пластинчатый полипропиленовый противоточный рекуператор |
| <b>G1</b> Воздушный фильтр притока                      |   |
| <b>G2</b> Воздушный фильтр вытяжки                      |   |
- 
- |  |
|--|
| <b>DP1</b> Датчик загрязнения фильтра притока (цифровой)   |
| <b>DP2</b> Датчик загрязнения фильтра вытяжки (дискретный)   |
| <b>DP3</b> Датчик обмерзания рекуператора (дискретный)   |
| <b>DP4</b> Датчик давления на выходе ПУ (доп. оборудование для создания VAV-системы)                 |
| <b>T1</b> Датчик температуры наружного воздуха   |
| <b>T2</b> Датчик температуры воздуха на выходе приточного канала вентустановки                       |
| <b>CU</b> Система цифровой автоматики, P0 и P1 – порты RS-485 (ModBus RTU)*                          |
| <b>CP</b> Пульт управления   |
| <b>FA</b> Вход для пожарной сигнализации (по умолчанию) или внешнего управления (настройка с пульта) |

\* К порту P0 можно подключить одно из устройств управления (штатный пульт CP-ST, USB-адаптер BSA-02 для связи с компьютером).

К порту P1 можно подключить одно из устройств управления или увлажнитель воздуха HumiAqua / HumiAqua P (опция HA / HAP), датчик давления JL201DPR (для VAV) и др. Подробнее см. в документе «Схемы подключения».

## Ссылки на доп. материалы

Калькулятор для автоматического подбора оборудования:  
<http://breezart-tech.ru/selahu/calc.htm>

Прайс-лист:  
<http://breezart-tech.ru/selahu/prc.htm>

Каталог и описания оборудования:  
<http://breezart-tech.ru/selahu/cat.htm>

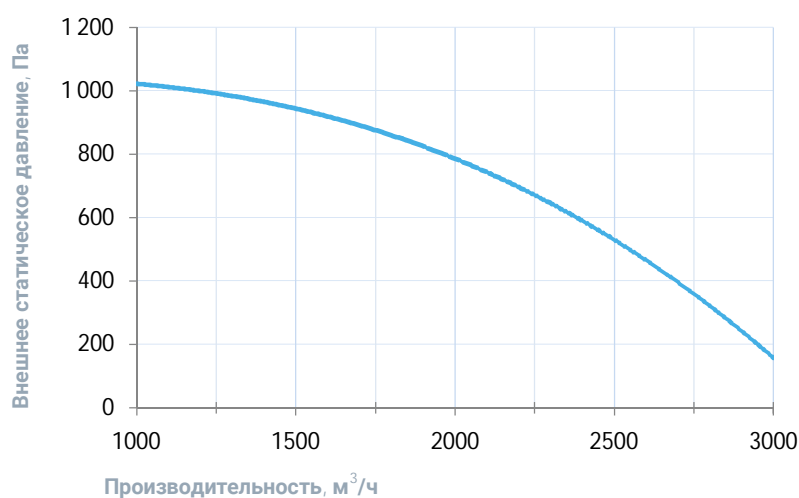
## Совместимые опции

RC	Дистанционное управление: вкл./выкл. по сухим контактам (вместо входа пожарной сигнализации)
HA P	Управление увлажнителем с водяным пред- и постнагревателем
CT1	Поддержание температуры в помещении по доп. цифровому датчику темп. и влажн. (каскадный регулятор)
CC	Автоматическое переключение тепло/холод (датчик заказывается отдельно)
CT	Поддержание температуры в помещении по доп. датчику температуры (каскадный регулятор)

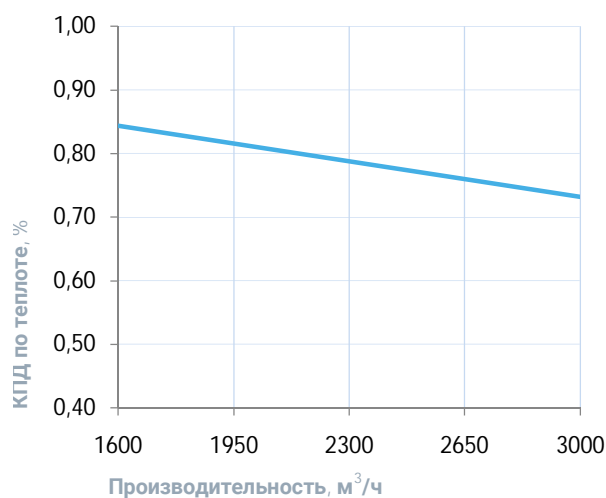
## Совместимое оборудование

TPD-283U-H	Пульт управления Breezart с цветным сенсорным дисплеем
ALL HA, HA P	Увлажнители Breezart с водяными нагревателями, увлажнители Carel humiSteam
VAV-DP	Комплект для создания VAV-системы (модуль JL201DPR, RSCON, кабель 15м, трубка 1м, адаптер)

## Вентиляционная характеристика \*

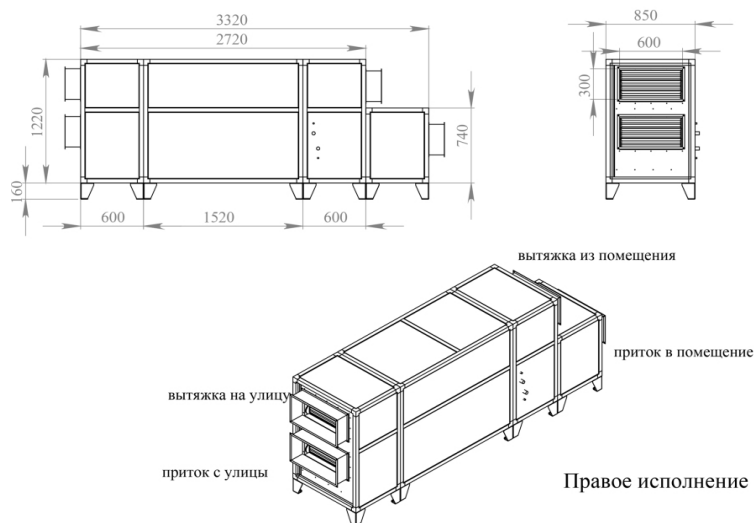


## Эффективность рекуперации \*



\* На вентхарактеристике указана производительность приточного канала. Производительность вытяжного канала может регулироваться от 70% до 120% приточного канала. КПД рекуператора показано для соотношения расходов воздуха 1:1.

## Габаритные и присоединительные размеры



## Варианты исполнения

Сторона подключения:

- правая
- левая

Тип крепления:

- напольное горизонтальное

Сторона тех. обслуживания:

- по стороне подключения

Сторона обслуживания фильтра:

- по стороне подключения

## Присоединительные размеры

Калорифер: 1" Н.Р.

Смесит. узел с 3-х ход. вентилем: 1" В.Р.

Смесит. узел с 2-х ход. вентилем: 1" Н.Р.

Патрубок дренажа: 32 мм