

Приточно-вытяжная установка 10000 Aqua RR

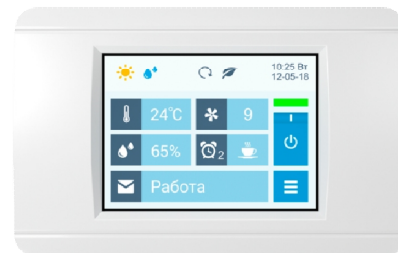
Описание

Приточно-вытяжная установка с роторным рекуператором, водяным нагревателем и смесительным узлом с 2-х или 3-х ходовым клапаном (опция, подбирается исходя из типа водоснабжения). Комплектуется воздушными клапанами с электроприводом (с возвратной пружиной), системой цифровой автоматики JetLogic с цветным сенсорным пультом управления и всеми необходимыми датчиками. Вентиляторы Ebmpapst серии EC (произведены в Германии).



Функции автоматики

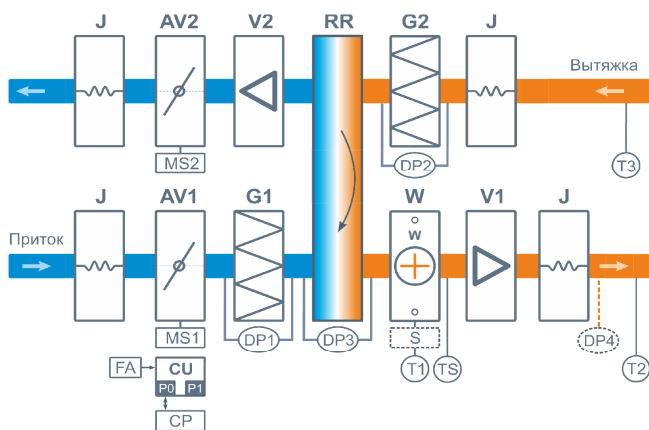
- Управление клапаном смесительного узла калорифера для нагрева воздуха до заданной температуры, защита от замораживания.
- Регулировка скорости вентилятора, 10 ступеней.
- Возможность управления увлажнителем воздуха с пульта вентустановки.
- Контроль загрязненности воздушного фильтра (цифровой датчик давления).
- Восемь недельных сценариев, функции «Комфорт» и «Рестарт».
- Часы реального времени (не сбрасываются при сбое питания).
- Возможность создания VAV-системы (требуется набор VAV-DP).
- Порты ModBus RTU для подключения к системе «умный дом».
- Удаленное управление с компьютера или смартфона / планшета.



Технические характеристики

Тип водяного нагревателя	W88
Максимальная потребляемая мощность	11,2 кВт-380В
Максимальный ток	17,0 А
Параметры вентиляторов	2200 об/мин 5,5 кВт × 2 штуки (Ebmpapst серии EC)
Уровень шума LwA (акустическая мощность)	84 дБА 93 дБА 72 дБА (на всас. вытяжки на выпуске притока от корпуса)
Уровень звукового давления LpA от корпуса	58 дБА
Масса	310 кг

Структурная схема



- J** Гибкая вставка
- AV** Воздушный клапан
- MS** Электропривод клапана с возвратной пружиной
- G** Воздушный фильтр
- W** Водяной нагреватель
- S** Смесительный узел
- V** Вентилятор
- RR** Роторный рекуператор

- DP1** Датчик загрязнения фильтра притока
- DP2** Датчик загрязнения фильтра вытяжки
- DP3** Датчик обмерзания рекуператора
- DP4** Датчик давления на выходе ПУ (доп. оборудование для создания VAV-системы)
- TS** Термостат обмерзания
- T1** Погружной датчик температуры обратной воды
- T2** Канальный датчик температуры приточного воздуха
- CU** Система цифровой автоматики, P0 и P1 – порты RS-485 (ModBus RTU)*
- CP** Пульт управления
- FA** Вход для пожарной сигнализации (по умолчанию) или внешнего управления (настройка с пульта)

* К порту P0 можно подключить одно из устройств управления (штатный пульт, USB-адаптер BSA-02 для связи с компьютером).
К порту P1 можно подключить одно из устройств управления или увлажнитель воздуха HumiAqua / HumiAqua P (опция HA / HAP), датчик давления JL201DPR (для VAV) и др. Подробнее см. в документе «Схемы подключения».

** В зависимости от состава опций может использоваться как аналоговый датчик, так и цифровой, подключаемый к порту P1, а также датчик, подключаемый к контроллеру увлажнителя.

Ссылки на доп. материалы

Калькулятор для автоматического подбора оборудования:
<http://breezart-tech.ru/selahu/calc.htm>

Прайс-лист:
<http://breezart-tech.ru/selahu/prc.htm>

Каталог и описания оборудования:
<http://breezart-tech.ru/selahu/cat.htm>

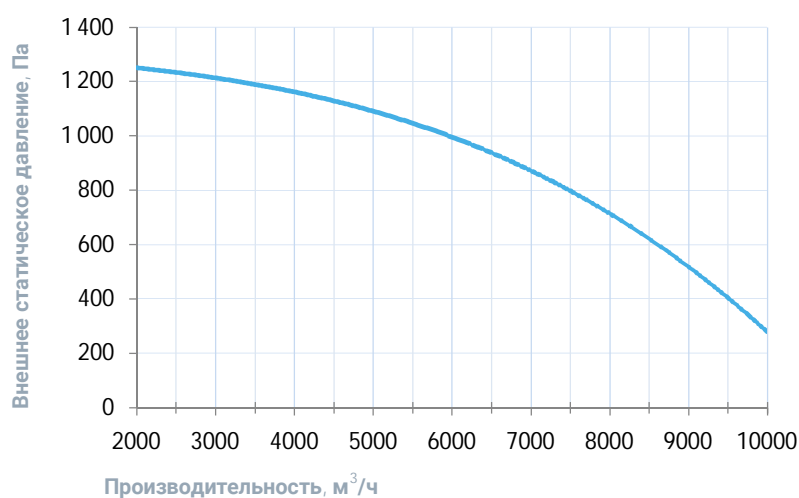
Совместимые опции

RC	Дистанционное управление: вкл./выкл. по сухим контактам (вместо входа пожарной сигнализации)
CC	Автоматическое переключение тепло/холод (датчик заказывается отдельно)
CT	Поддержание температуры в помещении по доп. датчику температуры (каскадный регулятор)
BC	Выход управления ККБ Mitsubishi Electric по бинарному коду (3 реле)
PC	Выход 0-10В для управления инверторным ККБ
DC	Выход "сухие контакты" для управления ККБ типа On/Off

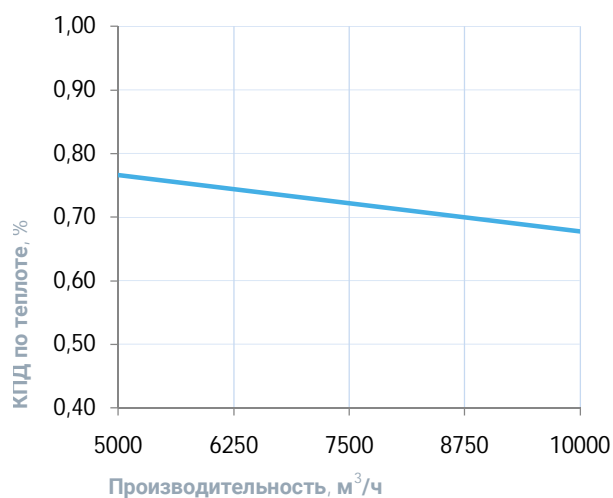
Совместимое оборудование

TPD-283U-H	Пульт управления Breezart с цветным сенсорным дисплеем
VAV-DP	Комплект для создания VAV-системы (модуль JL201DPR, RSCON, кабель 15м, трубка 1м, адаптер)

Вентиляционная характеристика *

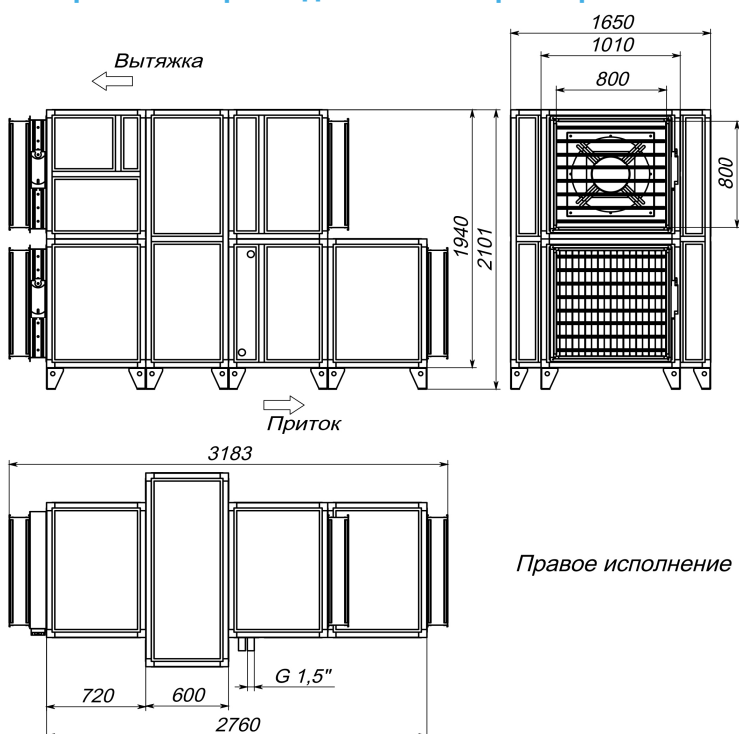


Эффективность рекуперации *



* На вентхарактеристике указана производительность приточного канала. Производительность вытяжного канала может регулироваться от 70% до 120% приточного канала. КПД рекуператора показано для соотношения расходов воздуха 1:1.

Габаритные и присоединительные размеры



Варианты исполнения

Сторона подключения:

- правая
- левая

Тип крепления:

- напольное горизонтальное

Сторона тех. обслуживания:

- по стороне подключения

Сторона обслуживания фильтра:

- по стороне подключения
- противоположно стороне подключения

Присоединительные размеры

Калорифер: 1 1/2" Н.Р.

Смесит. узел с 3-х ход. вентилем: 1 1/4" В.Р.

Смесит. узел с 2-х ход. вентилем: 1 1/4" Н.Р.