

Приточная установка с фреоновым охладителем 8000 Aqua F

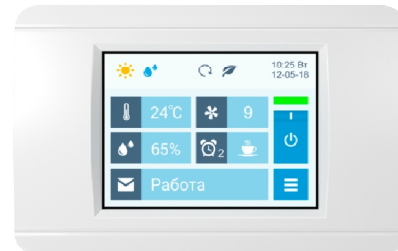
Описание

Приточная установка с фреоновым охладителем F88, водяным нагревателем и смесительным узлом с 2-х или 3-х ходовым клапаном (узел подбирается исходя из типа водоснабжения), комплектуется воздушным клапаном с электроприводом (с возвратной пружиной), системой цифровой автоматики JetLogic с цветным сенсорным пультом управления и всеми необходимыми датчиками. Автоматика может управлять различными типами ККБ. Вентилятор Ebmpapst серии EC (произведен в Германии).



Функции автоматики

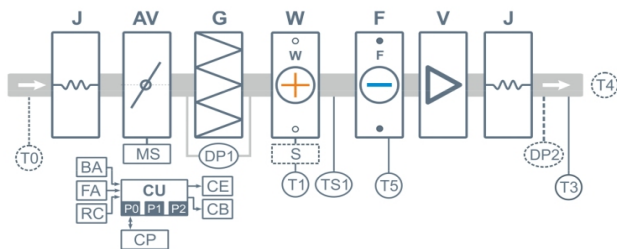
- Управление клапаном смесительного узла калорифера для нагрева воздуха до заданной температуры, защита от замораживания.
- Регулировка скорости вентилятора, 10 ступеней.
- Возможность управления увлажнителем воздуха с пульта вентустановки.
- Управление ККБ различного типа, в том числе сигналом 0-10В.
- Контроль загрязненности воздушного фильтра (цифровой датчик давления).
- Восемь недельных сценариев, функции «Комфорт» и «Рестарт».
- Часы реального времени (не сбрасываются при сбое питания).
- Возможность создания VAV-системы (требуется набор VAV-DP).
- Порты ModBus RTU для подключения к системе «умный дом».
- Удаленное управление с компьютера или смартфона / планшета.



Технические характеристики

Возможные типы водяного нагревателя	W88-S3-32-8-15 W88-S2-32-8-2,1 W88-S2-32-8-2,7
Максимальная потребляемая мощность	3,3 кВт-380В
Максимальный ток	5,7 А
Параметры вентилятора	2550 об/мин 3 кВт (Ebmpapst серии EC)
Уровень шума LwA (акустическая мощность)	81 дБА 88 дБА 68 дБА (на всасывании на выпуске от корпуса)
Уровень звукового давления LpA от корпуса	52 дБА
Масса	275 кг

Структурная схема



- J** Гибкая вставка
- AV** Воздушный клапан
- MS** Электропривод клапана с возвратной пружиной
- G** Воздушный фильтр
- W** Водяной нагреватель
- S** Смесительный узел (для типоразмеров 2000 – 8000 штатно, для остальных – опция)
- V** Вентилятор (в типоразм. 2000 – две шт.)
- F** Фреоновый охладитель

Ссылки на доп. материалы

Калькулятор для автоматического подбора оборудования:
<http://breezart-tech.ru/selahu/calc.htm>

Прайс-лист:
<http://breezart-tech.ru/selahu/prc.htm>

Каталог и описания оборудования:
<http://breezart-tech.ru/selahu/cat.htm>

- DP1** Датчик загрязнения фильтра
- DP2** Датчик давления на выходе ПУ (доп. оборудование для создания VAV-системы)
- TS1** Термостат обмерзания
- T0** Датчик температуры наружного воздуха (опция CC) **
- T1** Погружной датчик температуры обратной воды
- T2** Канальный датчик-ограничитель температуры
- T3** Датчик температуры приточного воздуха
- T4** Канальный датчик температуры воздуха в помещении (для вытяжного канала, требуется для штатного охладителя или опции СТ; без опции СТ, но с опцией ВС или РС этот датчик не нужен)
- T5** Датчик температуры испарителя (только для штатного охладителя, с опцией РС не требуется)
- CU** Система цифровой автоматики: P0, P1 и P2 – порты RS-485 (ModBus RTU)*
- CP** Пульт управления
- BA** Вход «авария» от ККБ
- FA** Вход для пожарной сигнализации
- RC** Вход внешнего управления (настройка с пульта)
- CE** Выход на вытяжную установку серии Extga
- CB** Выход управления компрессорно-конденсаторным блоком:
 - сухие контакты – штатно
 - 0-10В – опция PC

* К порту P0 можно подключить одно из устройств управления (штатный пульт CP-ST, USB-адаптер BSA-02 для связи с компьютером).

К портам P1 и P2 можно подключить устройство управления или увлажнитель воздуха HumiAqua / HumiAqua P (опция HA / HAP), датчик давления JL201DPR (для VAV) и др. Подробнее см. в документе «Схемы подключения».

** В зависимости от состава опций может использоваться как аналоговый датчик, так и цифровой, подключаемый к порту P1, а также датчик, подключаемый к контроллеру увлажнителя.

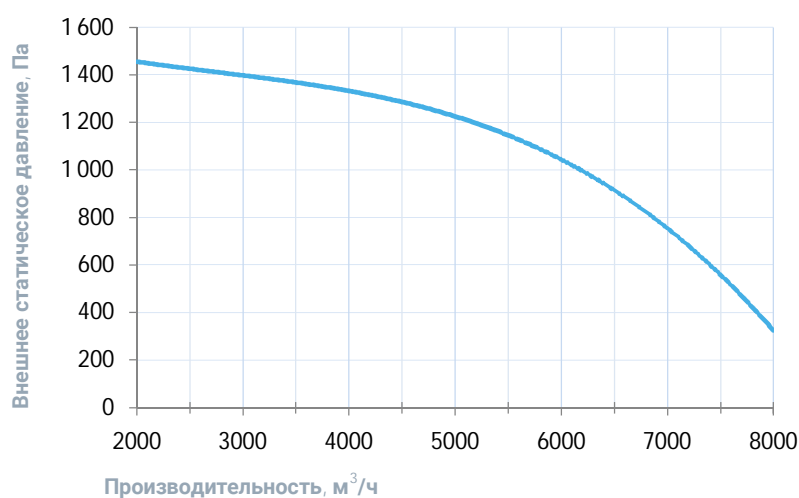
Совместимые опции

СС	Автоматическое переключение тепло/холод (датчик заказывается отдельно)
НА	Управление увлажнителем с водяным постнагревателем
НАР	Управление увлажнителем с водяным пред- и постнагревателем
ВС	Выход управления ККБ Mitsubishi Electric по бинарному коду (3 реле)
РС	Выход 0-10В для управления инверторным ККБ
СТ	Поддержание температуры в помещении по доп. датчику температуры (каскадный регулятор)

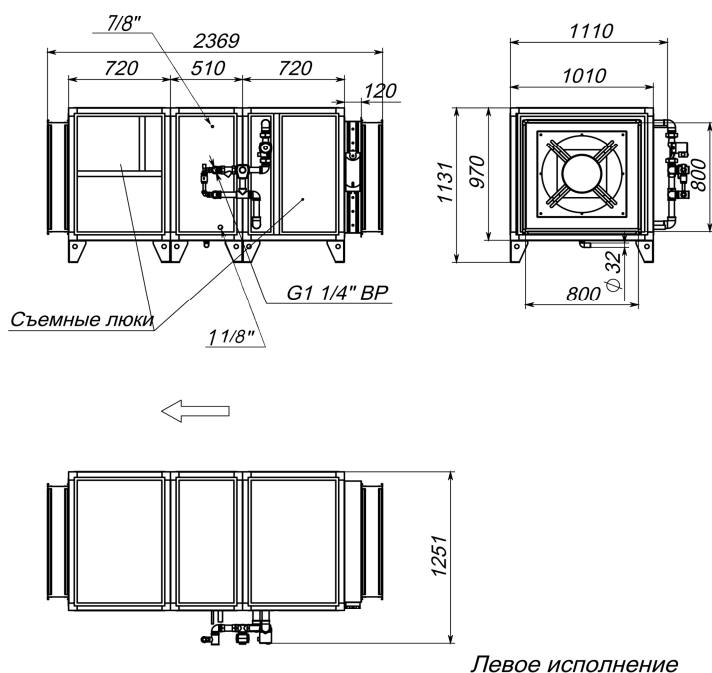
Совместимое оборудование

ALL EXTRA	Все вытяжные установки Breezart сбалансированные по производительности
JLS26H	Датчик влажности и температуры, выход Modbus RTU
TPD-283U-H	Пульт управления Breezart с цветным сенсорным дисплеем
VAV-DP	Комплект для создания VAV-системы (модуль JL201DPR, RSCON, кабель 15м, трубка 1м, адаптер)

Вентиляционная характеристика



Габаритные и присоединительные размеры



Варианты исполнения

Сторона подключения:

- правая
- левая

Тип крепления:

- напольное горизонтальное

Сторона тех. обслуживания:

- по стороне подключения

Сторона обслуживания фильтра:

- по стороне подключения
- противоположно стороне подключения

Присоединительные размеры

Калорифер: 1 1/2" Н.Р.

Смесит. узел с 3-х ход. вентилем: 1 1/4" В.Р.

Смесит. узел с 2-х ход. вентилем: 1 1/4" Н.Р.

Патрубок дренажа: 32 мм

Фреоновый охладитель F88: 7/8 : 1 1/8"