

Руководство по эксплуатации устройств автоматизации и управления электродвигателями водяных насосов (насосной автоматики) моделей: ЭДД-5, ЭДД-1, ЭДД-3, ЭДД-2-Р, ЭДД-12-Р, ЭДД-АС, ЭДД-3-2,2кВт, ЭДД-9-2,2кВт-1д, ЭДД-9-2,2кВт-1.25д

Благодарим Вас за покупку изделия нашей марки!

Мы гарантируем Вам высокое качество и долгий срок службы нашего изделия.

Перед использованием изделия, пожалуйста, внимательно ознакомьтесь с настоящим руководством.

Строго придерживайтесь данного руководства, чтобы обеспечить безопасное использование этого изделия.

Полную информацию о гарантийном и сервисном обслуживании Вы можете узнать из гарантийного талона.

Приобретенное Вами изделие может иметь несущественные отличия от указанных в руководстве по эксплуатации, не ухудшающие технические данные изделия.

Внешний вид изделия



ЭДД-5 (без кабеля)



ЭДД-5 (с кабелем)



ЭДД-1



ЭДД-3 (с кабелем)



ЭДД-3 (без кабеля)



ЭДД-3-2,2кВт



ЭДД-2-Р



ЭДД-12-Р



Введение

Уважаемый покупатель!

Умница – это новейшие разработки, высокое качество, надёжность и внимательное отношение к нашим покупателям. Надеемся, что Вам понравится наша техника, и в дальнейшем Вы будете выбирать изделия нашей компании!

Наша компания уделяет особое внимание безопасности реализуемой продукции. Заботясь о здоровье покупателей, наша компания стремится сочетать высокое качество и абсолютную безопасность используемых при производстве материалов.

Предназначение:

Данные устройства предназначены для автоматизации и оптимизации работы насоса, а также защиты насоса от повреждений, вызванных работой без воды. Они автоматически запускают и останавливают насос при наличии необходимого давления в системе и автоматически отключают питание насоса при появлении сбоев в подаче воды или работе насоса.

Модели ЭДД-2-Р, ЭДД-12-Р снабжены встроенными в корпус розетками для подключения насоса.

Все модели насосной автоматики могут поставляться в трех вариантах:

1. С проводом длиной 1,3 м со штепселем европейского типа и проводом длиной 40 см либо 50 см для подключения к насосу (рис. 1);
2. С проводом длиной 1,3 м со штепселем европейского типа и проводом длиной 40 см либо 50 см с розеткой для подключения насоса (рис. 2);
3. Без провода (рис. 3).



Рис. 1



Рис. 2



Рис. 3

Комплектация:

Насосная автоматика в сборе - 1 шт.

Руководство по эксплуатации - 1 шт.

Гарантийный талон - 1 шт.

Упаковка - 1 шт.

***Производитель имеет право изменять вышеуказанную комплектацию.**

Технические характеристики

Модель/ Параметры	Параметры сети питания	Макс. индуктив- ный ток, А	Макс. активный ток, А	Мощность погло- щаемого насоса, кВт	Стартовое давление, бар (PSI)	Макс. рабочее давление, бар (PSI)	Диапазон рабочих температур воды, °С	Диаметр входного, выходного, отверстий, дюйм (мм)	Класс защиты	Провод длиной 1,3 м со штепселем европейского типа и провод длиной 40 см либо 50 см для подключения к насосу (либо провод длиной 1,3 м со штепселем европейского типа и провод длиной 40 см либо 50 см с розеткой для подключения насоса)	Провод длиной 1,3 м со штепселем европейского типа
ЭДД-1	220В/ 50Гц	10	-	1.1	1-3.5 (14-50)	10 (143)	0-60	1 д. (25 мм)	IP65	+	
ЭДД-2-Р	220В/ 50Гц	10	-	1.1	1.5-3 (21-43)	10 (143)	0-60	1 д. (25 мм)	IP65		+
ЭДД-3	220В/ 50Гц	10	-	1.1	1.5 (21)	10 (143)	0-60	1 д. (25 мм)	IP54	+	
ЭДД-5	220В/ 50Гц	10	-	1.1	1-3.5 (14-50)	10 (143)	0-60	1 д. (25 мм)	IP65	+	
ЭДД-12-Р	220В/ 50Гц	10	-	1.1	1.5 (21)	10 (143)	0-60	1 д. (25 мм)	IP44		+
ЭДД-АС	220В/ 50Гц	10	-	1.1	1.5 (21)	10 (143)	0-60	1 д. (25 мм)	IP54	+	
ЭДД-3-2,2кВт	220В/ 50Гц	30	16	2.2	1.5 (21)	10 (143)	0-60	1 д. (25 мм)	IP54	Провод длиной 1 м со штепселем европейского типа и провод длиной 40 см либо 50 см для подключения к насосу (либо провод длиной 1 м со штепселем европейского типа и провод длиной 40 см либо 50 см с розеткой для подключения насоса)	
ЭДД-9-2,2кВт-1д	220В/ 50Гц	30	16	2.2	1.5 (21)	10 (143)	0-60	1 д. (25 мм)	IP65		
ЭДД-9-2,2кВт-1.25д	220В/ 50Гц	30	16	2.2	1.5 (21)	10 (143)	0-60	1 ¼ д. (32 мм)	IP65		

Схема устройства модели ЭДД-5 (с кабелем)



Схема устройства модели ЭДД-5 (без кабеля)



Схема устройства модели ЭДД-1



Схема устройства модели ЭДД-3 (с кабелем)



Схема устройства модели ЭДД-3 (без кабеля)

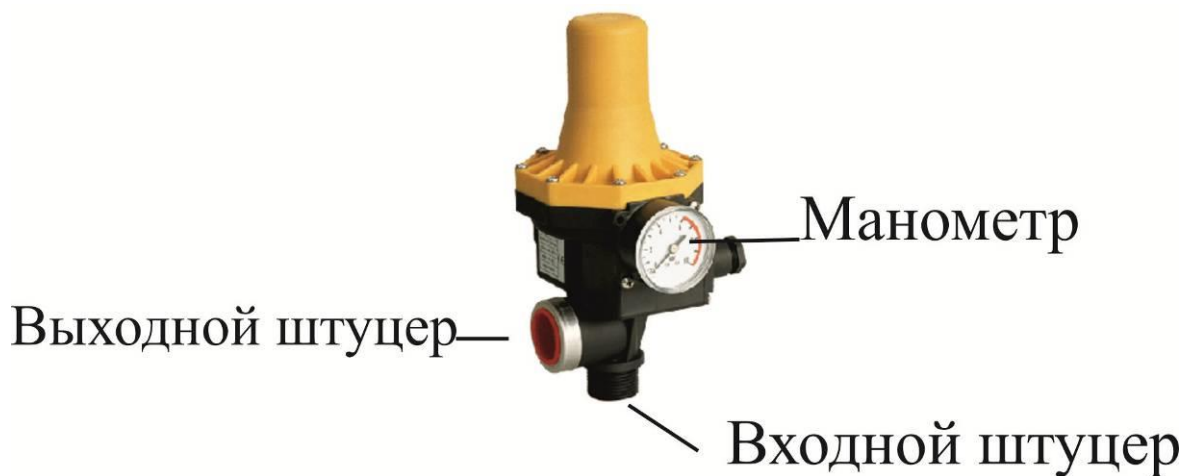


Схема устройства модели ЭДД-3-2,2кВт



Схема устройства модели ЭДД – АС



Схема устройства модели ЭДД-2-Р



Схема устройства модели ЭДД-12-Р



Схема устройства моделей ЭДД-9-2,2кВт-1д, ЭДД-9-2,2кВт-1.25д



Схема установки модели ЭДД-5

ЭДД-5 устанавливается в любом месте системы после насоса перед гидроаккумулирующим баком до первой точки разбора воды. Направление стрелки на корпусе устройства должно совпадать с направлением движения воды в системе водоснабжения. Проверьте герметичность всех соединений. Если вы используете насос с максимальным давлением более 10 бар, установите на входе устройства редуктор давления.

Стартовое давление, установленное на заводе - 1.5 бар, что является оптимальным значением для большинства применений. Оно может быть изменено в случае необходимости, путем вращения отверткой регулятора установки стартового давления.

Схема установки моделей ЭДД-12-Р, ЭДД-1, ЭДД-9-2,2кВт-1д, ЭДД-9-2,2кВт-1.25д

Устройство не может быть установлено прямо на насос, когда высота трубопровода между насосом и верхним водоразборным краном превышает 15м.

Например, если высота трубопровода 20м, то прибор должен быть установлен на 5м выше насоса.

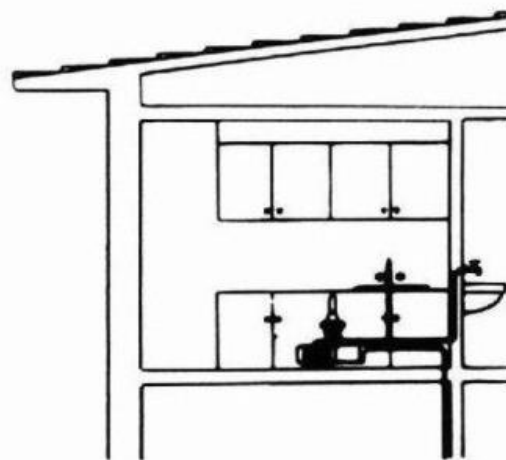
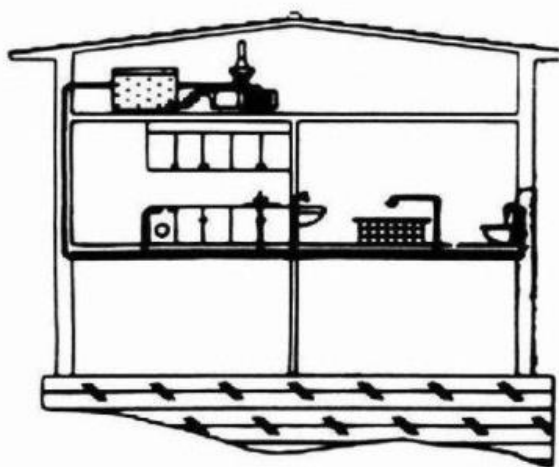
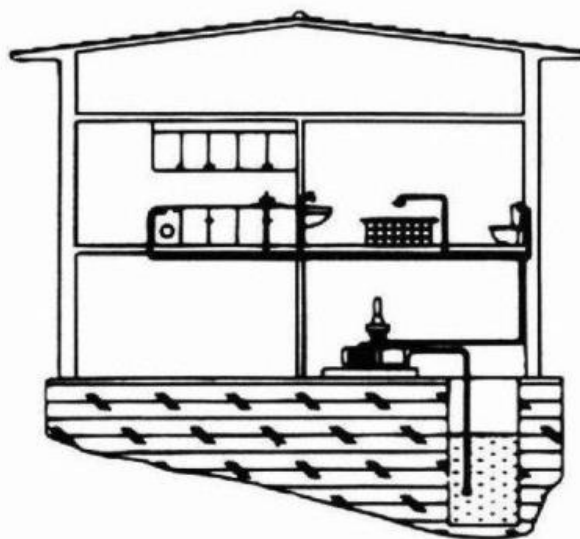
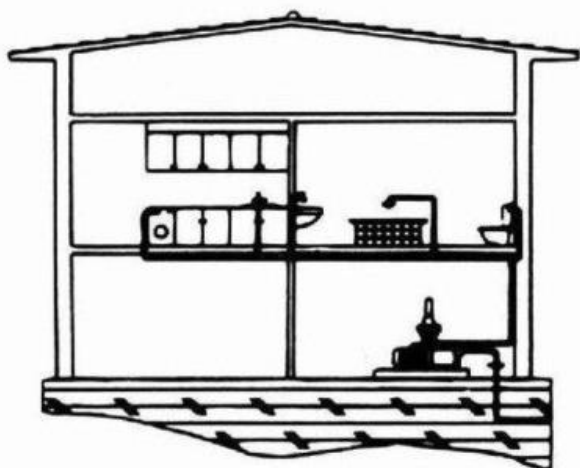
Прибор оснащен обратным клапаном, позволяющим предотвратить падение давления в трубопроводе.

Между насосом и устройством не должно быть кранов.

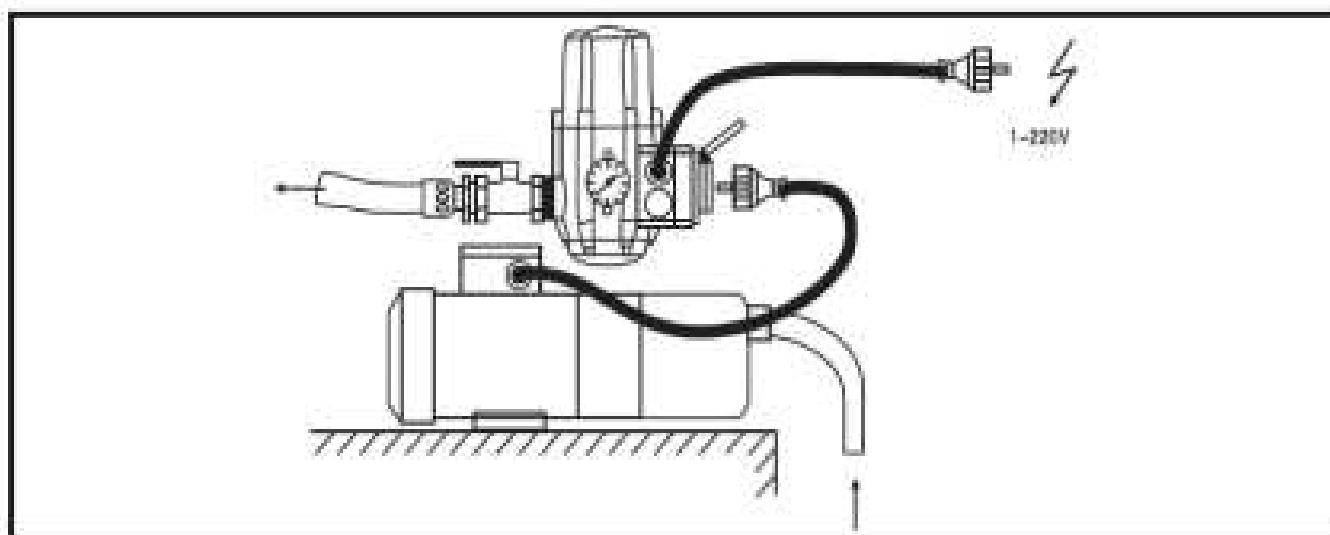
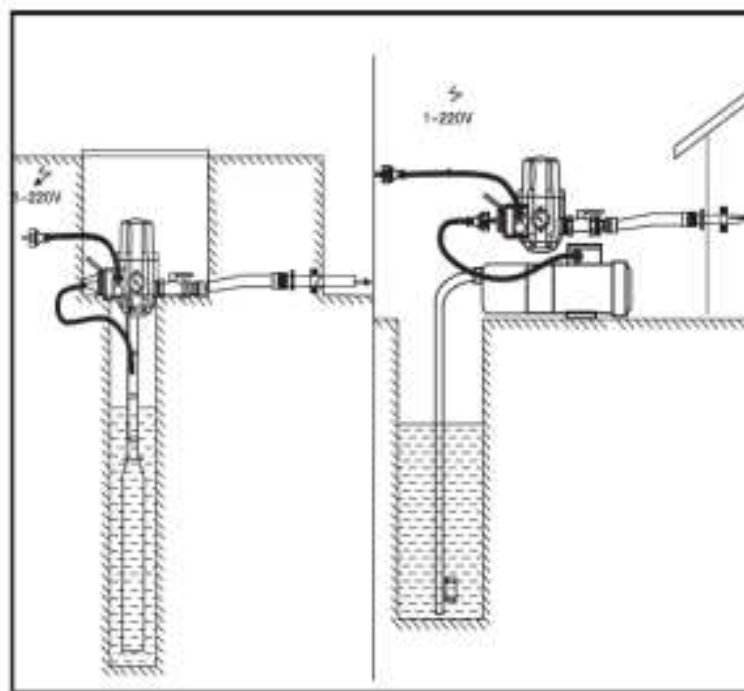
Изготовителем предусмотрено пусковое давление 1.5бар. Номинальное давление насоса должно быть, как минимум, на 0.8бар выше пускового давления устройства.



Схема установки моделей
ЭДД – АС, ЭДД –2-Р, ЭДД-3, ЭДД-3-2,2кВт



ЭДД – АС



ЭДД-2-Р, ЭДД-3

- 1) Перед установкой и запуском насосной автоматики необходимо заполнить рабочую камеру насоса водой.
- 2) Прибор необходимо всегда устанавливать в вертикальном положении, подсоединив входной штуцер устройства (с диаметром внешней резьбы 1") напрямую к выходному штуцеру насоса, а боковой выходной штуцер устройства (диаметр внутренней резьбы 1") - к трубопроводу.
- 3) Поскольку в устройстве имеется встроенный обратный клапан, не нужно использовать дополнительный.

Электрическое соединение

Прежде чем подключить устройство к электросети, убедитесь, что напряжение и частота, указанные на нем, соответствует напряжению и частоте подключаемой электросети (220В, 50Гц).

Внимание!

Неправильное электрическое соединение может повредить насосную автоматику!

Ввод в эксплуатацию моделей ЭДД-5

Внимание! Если уровень воды ниже места расположения насоса, всасывающий трубопровод должен быть оборудован обратным клапаном.

1) Перед включением насосной автоматики заполните всасывающий трубопровод водой, подключите прибор к электросети. Когда насос выключится, откройте клапан водоразборного крана.

2) Установка ЭДД-5 произведена правильно, если поток воды постоянен, и насос работает непрерывно. Если поток воды отсутствует – нажмите и удерживайте кнопку «Повторный запуск» (в течение 50 сек). Если проблема не устранена, повторите всю процедуру заново.

При срабатывании защиты насоса от работы без воды («сухой ход») загорается красный индикатор «Ошибка». Для перезапуска системы нажмите кнопку «Повторный запуск» после проверки наличия воды в системе.

Ввод в эксплуатацию моделей

ЭДД-12-Р, ЭДД-1, ЭДД-9-2,2кВт-1д, ЭДД-9-2,2кВт-1.25д

Внимание! Не вынимайте системную плату из блока управления.

На электрической схеме внутри клеммной коробки показано, как правильно производить соединение. Неправильное соединение может привести к неполадкам в электрической схеме или выходу её из строя. Кабель для соединения должен быть трехпроводным с заземлением. Диаметр кабеля должен составлять 7,5-9 мм. 4 винта и 2 гайки для закрепления кабеля необходимо зафиксировать должным образом для того, чтобы избежать попадания жидкости в панель управления и повреждения электрической схемы.

Если устройство подключено к электрической сети, загорится зеленый индикатор, затем желтый, означающий, что насос работает. Оставьте насос включенным на несколько секунд для заполнения труб водой и установления необходимого давления. Если этого времени

недостаточно, загорится красный индикатор «Ошибка». В этом случае нажмите кнопку «Повторный запуск», откройте кран и подождите, пока не погаснет красный индикатор. После того, как Вы закроете кран и отпустите кнопку, насосная автоматика остановит насос на максимальном установленном давлении.

Ввод в эксплуатацию моделей ЭДД – АС, ЭДД –2-Р, ЭДД-3, ЭДД-3-2,2кВт

1. Убедитесь, что рабочая камера насоса заполнена водой, затем откройте вентиль крана.
2. Подсоедините устройство к электросети.
3. Через 2 секунды устройство автоматически включит насос, и в течение 20-25 секунд манометр покажет давление в трубопроводе.
4. Закройте вентиль крана, и прибор отключит насос примерно через 6-7 секунд.

Любая неполадка после совершения вышеуказанных действий связана с перебоями подачи воды.

Защита насоса от работы без воды

При возникновении каких-либо неисправностей (например, сбой подачи воды или засорение всасывающей трубы и т. д) насосная автоматика защитит насос от повреждений, в результате работы насоса при отсутствии воды, автоматически его отключив.

Автозапуск (только для модели ЭДД-АС)

Если в системе отсутствует вода, то устройство автоматически отключит насос через 20 секунд. Через 40 секунд произойдет автоматическое включение насоса на 10 секунд для проверки наличия воды. Если проблема не устранена, насос повторно отключится. При этом будет включена система защиты насоса от работы без воды. Через 24 часа устройство автоматически включит насос и повторит вышеуказанные действия.

ВНИМАНИЕ!

Стартовое давление 1.5 бар.

Высота столба воды между насосом и наивысшей используемой точкой не должна превышать 15м, насос должен работать с минимальным давлением 2 бар.

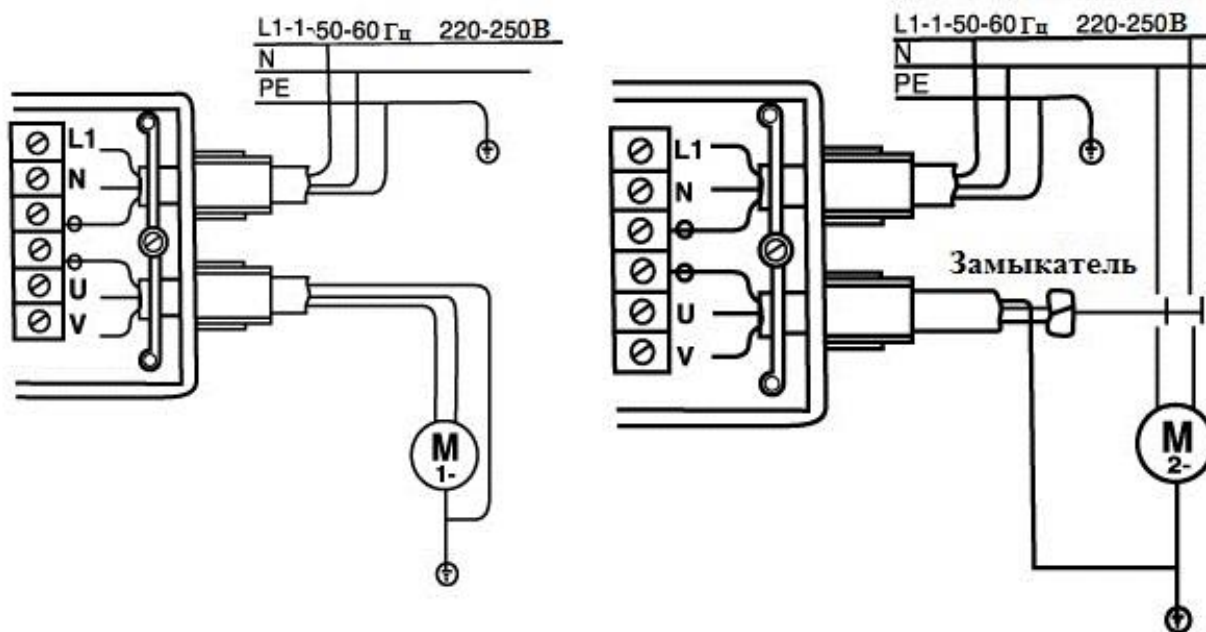
Стартовое давление 2.2 бар.

Высота столба воды между насосом и наивысшей используемой точкой не должна превышать 22м, насос должен работать с минимальным давлением 3 бар.

Стартовое давление 2.5 бар.

Высота столба воды между насосом и наивысшей используемой точкой не должна превышать 25м, насос должен работать с минимальным давлением 3,3 бар.

Электрическое соединение однофазного двигателя 220В с мощностью, не превышающей 1,1 кВт.



Возможные неисправности и способы их устранения

Возможная неисправность	Причина	Устранение неисправности
<p>Насос не отключается.</p>	<p>а) Утечка воды более 0,8 л/мин. б) Недостаточное давление насоса. в) Наличие воздуха во всасывающей трубе насоса. г) Сбой в электросети или блокировка встроенного клапана.</p>	<p>а) Проверьте соединения, краны и т.п. на наличие течи. б) Проверьте, чтобы создаваемое насосом давление было достаточным для насосной автоматики. в) В этом случае манометр будет показывать низкое давление. Проверьте соединения всасывающей трубы на наличие течи. г) Отключите прибор от электросети, проверьте целостность электрических соединений. Если насос продолжает работать, следует заменить электропроводку.</p>
<p>Насос не включается.</p>	<p>а) Нет подачи воды, включилась система защиты. б) Насос неисправен. в) Отсутствует источник питания.</p>	<p>а) Проверьте подачу воды, перезапустите насос, нажав кнопку «Повторный запуск». б) Обратитесь в гарантийную мастерскую. в) Проверьте подключение к электросети.</p>

Гарантийные обязательства

- Гарантийный срок хранения – 12 месяцев.
- Гарантийный срок эксплуатации – 12 месяцев с момента продажи, но при отсутствии на паспорте штампа с указанием даты продажи, гарантийный срок исчисляется с момента выпуска (окончательный срок гарантии устанавливается непосредственно продавцом, но не может превышать 12 месяцев).
- Претензии не принимаются во всех случаях, указанных в гарантийном талоне, при отсутствии даты продажи и штампа магазина (росписи продавца) в данном руководстве по эксплуатации, отсутствии гарантийного талона.

Продавец:

Дата продажи _____

Срок действия гарантии _____

Предприятие торговли (продавец) _____

Место для печати (росписи) _____

Покупатель: _____

С условиями и сроком гарантии, предложенными продавцом и указанными в гарантийном талоне, согласен. Изделие проверено и является исправным на момент покупки, изделие получено в полном комплекте, претензий к внешнему виду не имею.

(Место для росписи покупателя) _____

Приобретенное изделие Вы можете обменять или сдать на гарантийный ремонт на месте покупки, после чего продавец отправит его в ближайший сервисный центр.

2015 год.

**Наша компания также рада предложить Вам широкий ассортимент
других видов товара:**



НАСОСЫ И НАСОСНОЕ ОБОРУДОВАНИЕ



БЫТОВАЯ ТЕХНИКА



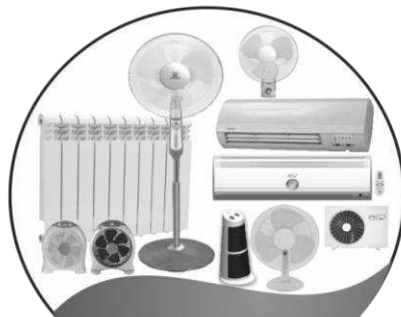
БЕНЗИНОВАЯ ТЕХНИКА



САДОВО-ОГОРОДНЫЙ ИНВЕНТАРЬ



КЛИМАТИЧЕСКОЕ ОБОРУДОВАНИЕ



и многое другое...