

Приточно-вытяжная установка с фреоновым охладителем 4500 Aqua RR F

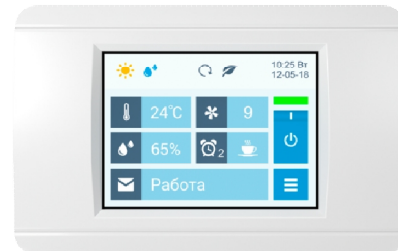
Описание

Приточно-вытяжная установка с роторным рекуператором, фреоновым охладителем F85, водяным нагревателем и смесительным узлом с 2-х или 3-х ходовым клапаном (узел подбирается исходя из типа водоснабжения). Комплектуется воздушными клапанами с электроприводом (с возвратной пружиной), системой цифровой автоматики JetLogic с цветным сенсорным пультом управления и всеми необходимыми датчиками. Автоматика может управлять различными типами ККБ. Вентиляторы Ebmpapst серии EC (произведены в Германии).



Функции автоматики

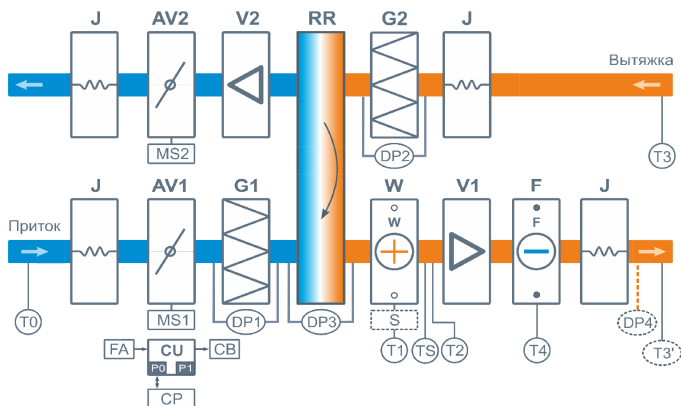
- Управление клапаном смесительного узла калорифера для нагрева воздуха до заданной температуры, защита от замораживания.
- Регулировка скорости вентилятора, 10 ступеней.
- Возможность управления увлажнителем воздуха с пульта вентустановки.
- Управление ККБ различного типа, в том числе сигналом 0-10В.
- Контроль загрязненности воздушного фильтра (цифровой датчик давления).
- Восемь недельных сценариев, функции «Комфорт» и «Рестарт».
- Часы реального времени (не сбрасываются при сбое питания).
- Возможность создания VAV-системы (требуется набор VAV-DP).
- Порты ModBus RTU для подключения к системе «умный дом».
- Удаленное управление с компьютера или смартфона / планшета.



Технические характеристики

Возможные типы водяного нагревателя	W85-S3-32-8-6,3 W85-S3-32-8-8 W85-S2-32-8-1,6 W85-S2-32-8-2,1
Максимальная потребляемая мощность	2,4 кВт-380В
Максимальный ток	4,6 А
Параметры вентиляторов	2580 об/мин 1 кВт × 2 штуки (Ebmpapst серии EC)
Уровень шума LwA (акустическая мощность)	77 дБА 86 дБА 67 дБА (на всас. вытяжки на выпуске притока от корпуса)
Уровень звукового давления LpA от корпуса	50 дБА
Масса	322 кг

Структурная схема



- J** Гибкая вставка
- AV** Воздушный клапан
- MS** Электропривод клапана с возвратной пружиной
- G** Воздушный фильтр
- W** Водяной нагреватель
- S** Смесительный узел
- V** Вентилятор
- F** Фреоновый охладитель
- RR** Роторный рекуператор

Ссылки на доп. материалы

- Калькулятор для автоматического подбора оборудования:
<http://breezart-tech.ru/selahu/calc.htm>
- Прайс-лист:
<http://breezart-tech.ru/selahu/prc.htm>
- Каталог и описания оборудования:
<http://breezart-tech.ru/selahu/cat.htm>

- DP1** Датчик загрязнения фильтра притока
- DP2** Датчик загрязнения фильтра вытяжки
- DP3** Датчик обмерзания рекуператора
- DP4** Датчик давления на выходе ПУ (доп. оборудование для создания VAV-системы)
- TS** Термостат обмерзания
- T0** Датчик температуры наружного воздуха (опция CC) **
- T1** Погружной датчик температуры обратной воды
- T2** Канальный датчик температуры после нагревателя
- T3** Датчик температуры воздуха в помещении (штатно для ККБ старт/стоп)
- T3*** Датчик температуры после охладителя (требуется с опцией ВС или РС)
- T4** Датчик обмерзания испарителя (штатно для ККБ старт/стоп)
- CU** Система цифровой автоматики, P0 и P1 – порты RS-485 (ModBus RTU)*
- CP** Пульт управления
- FA** Вход для пожарной сигнализации (по умолчанию) или внешнего управления (настройка с пульта)
- CB** Выход управления компрессорно-конденсаторным блоком:
 - сухие контакты – штатно
 - бинарный выход (3 реле) – опция **BC**
 - 0-10В – опция **PC**

* К порту P0 можно подключить одно из устройств управления (штатный пульт, USB-адаптер BSA-02 для связи с компьютером).

К порту P1 можно подключить одно из устройств управления или увлажнитель воздуха HumiAqua / HumiAqua P (опция HA / HAP), датчик давления JL201DPR (для VAV) и др. Подробнее см. в документе «Схемы подключения».

** В зависимости от состава опций может использоваться как аналоговый датчик, так и цифровой, подключаемый к порту P1, а также датчик, подключаемый к контроллеру увлажнителя.

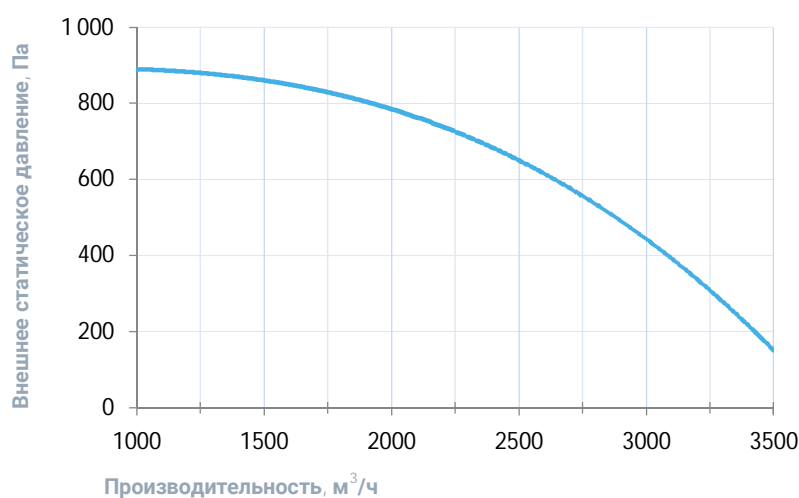
Совместимые опции

RC	Дистанционное управление: вкл./выкл. по сухим контактам (вместо входа пожарной сигнализации)
CC	Автоматическое переключение тепло/холод (датчик заказывается отдельно)
BC	Выход управления ККБ Mitsubishi Electric по бинарному коду (3 реле)
PC	Выход 0-10В для управления инверторным ККБ
CT	Поддержание температуры в помещении по доп. датчику температуры (каскадный регулятор)

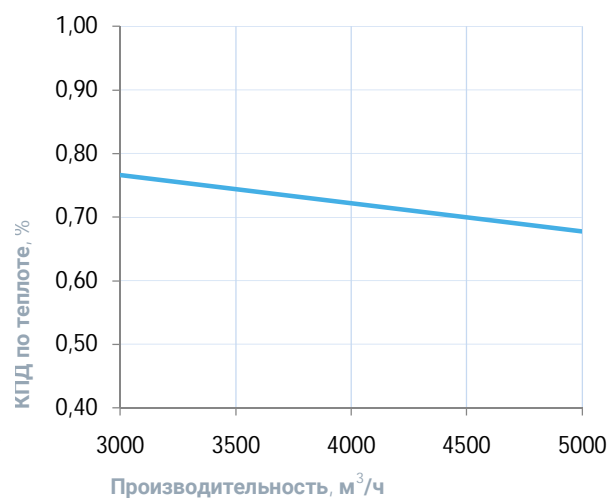
Совместимое оборудование

JLS26H	Датчик влажности и температуры, выход Modbus RTU
TPD-283U-H	Пульт управления Breezart с цветным сенсорным дисплеем
VAV-DP	Комплект для создания VAV-системы (модуль JL201DPR, RSCON, кабель 15м, трубка 1м, адаптер)

Вентиляционная характеристика *

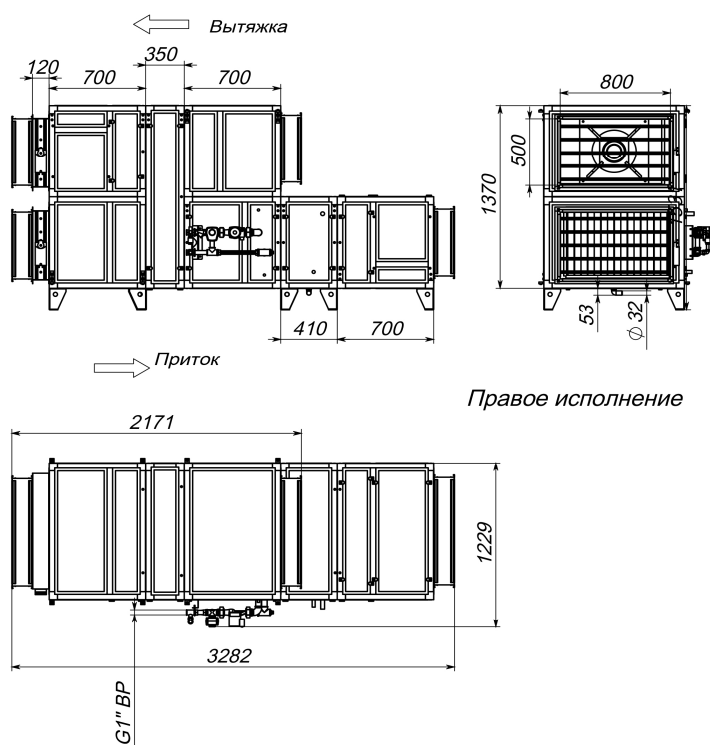


Эффективность рекуперации *



* На вентхарактеристике указана производительность приточного канала. Производительность вытяжного канала может регулироваться от 70% до 120% приточного канала. КПД рекуператора показано для соотношения расходов воздуха 1:1.

Габаритные и присоединительные размеры



Варианты исполнения

Сторона подключения:

- правая
- левая

Тип крепления:

- напольное горизонтальное

Сторона тех. обслуживания:

- по стороне подключения

Сторона обслуживания фильтра:

- по стороне подключения
- противоположно стороне подключения

Присоединительные размеры

Калорифер: 1 1/4" Н.Р.

Смесит. узел с 3-х ход. вентилем: 1" В.Р.

Смесит. узел с 2-х ход. вентилем: 1" Н.Р.

Патрубок дренажа: 32 мм

Фреоновый охладитель F85: 1/2 : 1 1/8"