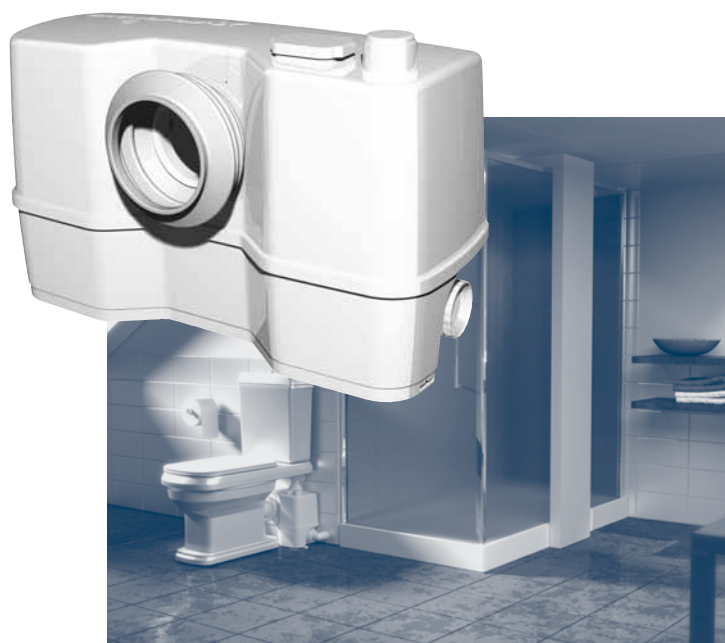


Sololift2




Компактные канализационные насосные установки
50 Гц



1. Обзор продукции	3	7. Модельный ряд	38
Sololift2 для использования в санузлах	3	Номера продуктов	38
Sololift2 для перекачивания серых стоков	4	Принадлежности	38
Области применения	5	Технические данные	38
Принцип действия	6	Комплектация оборудования	39
2. Sololift2 WC-1	7	8. Техническая документация	40
Области применения	7	WebCAPS	40
Возможности и преимущества	7	WinCAPS	41
Инструкция по подбору	7		
Особенности конструкции	8		
Требования к монтажу	9		
Номера продуктов	10		
Принадлежности	10		
Технические данные	11		
Маркировка и сертификаты	13		
Конструкция и комплектация оборудования	13		
3. Sololift2 WC-3	14		
Области применения	14		
Возможности и преимущества	14		
Инструкция по подбору	14		
Особенности конструкции	15		
Требования к монтажу	16		
Номера продуктов	17		
Принадлежности	17		
Технические данные	18		
Маркировка и сертификаты	19		
Конструкция и комплектация оборудования	19		
4. Sololift2 CWC-3	20		
Области применения	20		
Возможности и преимущества	20		
Инструкция по подбору	20		
Особенности конструкции	21		
Требования к монтажу	22		
Номера продуктов	22		
Принадлежности	22		
Технические данные	23		
Маркировка и сертификаты	24		
Конструкция и комплектация оборудования	24		
5. Sololift2 C-3	25		
Области применения	25		
Возможности и преимущества	25		
Инструкция по подбору	26		
Особенности конструкции	27		
Требования к монтажу	28		
Номера продуктов	29		
Принадлежности	29		
Технические данные	30		
Маркировка и сертификаты	31		
Конструкция и комплектация оборудования	31		
6. Sololift2 D-2	32		
Области применения	32		
Возможности и преимущества	32		
Инструкция по подбору	33		
Особенности конструкции	34		
Требования к монтажу	35		
Номера продуктов	35		
Принадлежности	35		
Технические данные	36		
Маркировка и сертификаты	37		
Конструкция и комплектация оборудования	37		

1. Обзор продукции

Sololift2 для использования в санузлах

Sololift2 WC-1	Описание	Технические данные
	<p>Подходит для перекачивания сточных вод от унитаза или умывальника.</p> <p>Характеристики:</p> <ul style="list-style-type: none"> прочная конструкция с высокопроизводительным насосом и профессиональным режущим механизмом для безопасной и бесперебойной эксплуатации; установка готова к монтажу; быстрый и лёгкий монтаж; удобная в обслуживании конструкция с сухим электродвигателем; лёгкая установка с помощью гибких соединительных вставок и переходников для подводящих и нагнетательных патрубков. 	<p>$H_{\text{макс.}}$: 8,5 м. $Q_{\text{макс.}}$: 149 л/мин. Потребляемая мощность, P1: не более 620 Вт. Соединение выпускного патрубка:</p> <ul style="list-style-type: none"> • $\varnothing 22/25/28/32/36/40$. <p>Дополнительный вход:</p> <ul style="list-style-type: none"> • 1 x $\varnothing 32/36/40$ сверху.
TM05 0866 1711		
Sololift2 WC-3	Описание	Технические данные
	<p>Подходит для перекачивания сточных вод от унитаза, умывальника, душевой кабинки, а также биде или писсуара.</p> <p>Характеристики:</p> <ul style="list-style-type: none"> прочная конструкция с высокопроизводительным насосом и профессиональным режущим механизмом для безопасной и бесперебойной эксплуатации; установка готова к монтажу; быстрый и лёгкий монтаж; удобная в обслуживании конструкция с сухим электродвигателем; лёгкая установка с помощью гибких соединительных вставок и переходников для подводящих и нагнетательных патрубков. 	<p>$H_{\text{макс.}}$: 8,5 м. $Q_{\text{макс.}}$: 149 л/мин. Потребляемая мощность, P1: не более 620 Вт. Соединение выпускного патрубка:</p> <ul style="list-style-type: none"> • $\varnothing 22/25/28/32/36/40$. <p>Дополнительный вход:</p> <ul style="list-style-type: none"> • 1 x $\varnothing 32/36/40$ сверху. • 2 x $\varnothing 36/40/50$ на левой и правой сторонах резервуара.
TM04 9729 5010		
Sololift2 CWC-3	Описание	Технические данные
	<p>Подходит для перекачивания сточных вод от подвешенного унитаза, умывальника, душевой кабинки, а также биде или писсуара.</p> <p>Характеристики:</p> <ul style="list-style-type: none"> компактная конструкция для фронтального монтажа на стене; прочная конструкция с высокопроизводительным насосом и профессиональным режущим механизмом для безопасной и бесперебойной эксплуатации; быстрый и лёгкий монтаж; удобная в обслуживании конструкция с сухим электродвигателем; лёгкая установка с помощью гибких соединительных вставок и переходников для подводящих и нагнетательных патрубков. 	<p>$H_{\text{макс.}}$: 8,5 м. $Q_{\text{макс.}}$: 149 л/мин. Потребляемая мощность, P1: не более 620 Вт. Соединение выпускного патрубка:</p> <ul style="list-style-type: none"> • $\varnothing 22/25/28/32/36/40$. <p>Дополнительный вход:</p> <ul style="list-style-type: none"> • 1 x $\varnothing 32/36/40$ сверху. • 2 x $\varnothing 36/40/50$ на левой и правой сторонах резервуара.
TM04 9730 5010		

Sololift2 для перекачивания серых стоков

Sololift2 C-3	Описание	Технические данные
	<p>Подходит для перекачивания серых стоков от стиральных и посудомоечных машин, ванны, душа, умывальника или кухонной мойки.</p> <p>Характеристики:</p> <ul style="list-style-type: none"> компактная конструкция для фронтального монтажа на стене; высокопроизводительный насос со свободным проходом частиц размером 20 мм для перекачивания бытовых стоков температурой до 90 °С; установка готова к монтажу; быстрый и лёгкий монтаж; удобная в обслуживании конструкция с сухим электродвигателем; лёгкая установка с помощью гибких соединительных вставок и переходников для подводящих и нагнетательных патрубков. 	<p>$H_{\text{макс.}}$: 8,8 м. $Q_{\text{макс.}}$: 185 л/мин. Потребляемая мощность, P1: не более 640 Вт.</p> <p>Соединение выпускного патрубка:</p> <ul style="list-style-type: none"> • $\varnothing 22/25/28/32/36/40$. <p>Дополнительный вход:</p> <ul style="list-style-type: none"> • 1 x $\varnothing 32/36/40$ сверху. • 2 x $\varnothing 36/40/50$ на левой и правой сторонах резервуара.
	<p>Очень компактное исполнение для перекачивания серых стоков от умывальника, душа или биде.</p> <p>Характеристики:</p> <ul style="list-style-type: none"> конструкция для фронтального монтажа на стене или монтажа в шкафу; прочная конструкция для безопасной и бесперебойной эксплуатации с высокопроизводительным насосом со свободным проходом частиц размером не больше 10 мм; установка готова к монтажу; встроенный обратный клапан, вентиляционный клапан с угольным фильтром и защитой от перелива; быстрый и лёгкий монтаж; удобная в обслуживании конструкция с сухим электродвигателем. 	<p>$H_{\text{макс.}}$: 5,5 м. $Q_{\text{макс.}}$: 105 л/мин. Потребляемая мощность, P1: не более 280 Вт.</p> <p>Соединение выпускного патрубка:</p> <ul style="list-style-type: none"> • $\varnothing 22/32$. <p>Дополнительный вход:</p> <ul style="list-style-type: none"> • 2 x $\varnothing 36/40/50$ на левой и правой сторонах резервуара.

Области применения

Для отвода стоков от приборов, установленных выше уровня коллектора, рекомендуется отводить сточные воды самотёком непосредственно в канализационную трубу. В некоторых случаях это невозможно или неоправданно дорого.

Особенно сложно бывает смонтировать систему под наклоном в случае реконструкции и модернизации.

Создать сток для любого сантехнического оборудования, установленного ниже уровня канализации (обратное течение) или находящегося далеко от основной канализационной трубы, можно с помощью Sololift2.

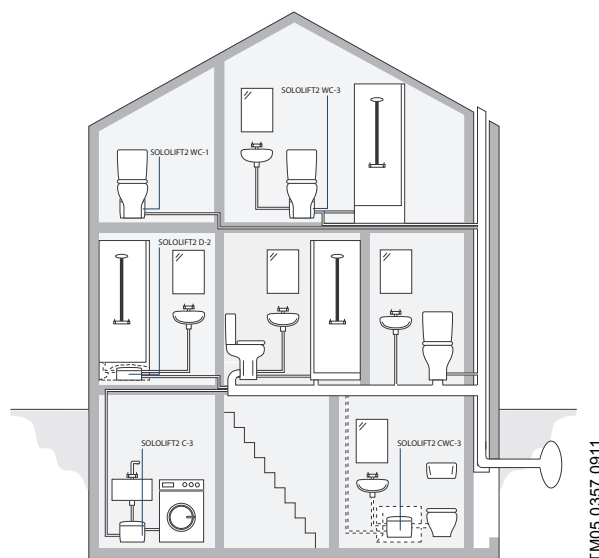
Установка Sololift2 используется в частных домах там, где стоки не могут быть напрямую отведены в канализацию за счет естественного уклона.

С Sololift2 легче установить унитаз, душевую кабину или умывальник в подвале, на уровне земли или на чердаке, так как Sololift2 перекачивает сточные воды в основную канализационную трубу.

Sololift2 даёт возможность устанавливать сантехнические устройства, такие как душевые кабины и унитазы, в удалении от основной канализационной трубы без дорогостоящих работ по прокладыванию дополнительных труб.

Sololift2 можно использовать для:

- устройства дополнительных ванных комнат в подвале или на чердаке;
- монтажа сантехнических устройств в подвале ниже уровня канализации, а также в качестве отличной защиты от противотока из главного канализационного коллектора;
- недорогих ванных комнат на дачах;
- дополнительных санузлов в гостиницах и пансионатах;
- ванных комнат для пожилых людей или инвалидов;
- реконструкции или модернизации туалетов в офисах и других коммерческих зданиях для ограниченного числа пользователей согласно Директиве на строительные материалы и конструкции (89/106/ЕЭС). Применявшийся стандарт:
EN 12050-3 (Sololift2 WC-1, WC-3, CWC-3) и
EN 12050-2 (Sololift2 C-3, D-2).



TM05 0357 0911

Рис. 1 Примеры применения

Принцип действия

Сточная вода поступает из подключенных устройств в насосную установку Sololift2. Насос автоматически включается, когда уровень воды достигает уровня пуска, и выключается, когда уровень воды падает до уровня останова. Уровни пуска и останова зависят от типа Sololift2. Смотрите технические характеристики для каждого типа.

Резервуар каждой установки Grundfos Sololift2 изготовлен из композитного материала с легко очищаемой поверхностью и закругленными стенками для сведения к минимуму вероятности образования застойных зон.

Правильно смонтированная установка Sololift2 работает автоматически. При более строгих требованиях техники безопасности используются устройства аварийной сигнализации. Смотрите раздел "Принадлежности" для каждого типа установок.

Уникальная конструкция была разработана с учётом задачи быстрого монтажа, а также возможности простого и чистого обслуживания. Канализационные насосные установки Sololift2 требуют минимального технического обслуживания. Рекомендуется регулярно проверять резервуар, в зависимости от области применения и частоты использования установки.

Grundfos предъявляет высокие требования к качеству выпускаемой продукции и поэтому может гарантировать эксплуатационную надёжность, продолжительную и бесперебойную работу установки.

Производство идёт под контролем внешней организации на соответствие стандарту EN 12050-2/1-3.

По отдельности установки Sololift2 описываются на следующих страницах:

Sololift2 WC-1, стр. 7.

Sololift2 WC-3, стр. 14.

Sololift2 CWC-3, стр. 20.

Sololift2 C-3, стр. 25.

Sololift2 D-2, стр. 32.

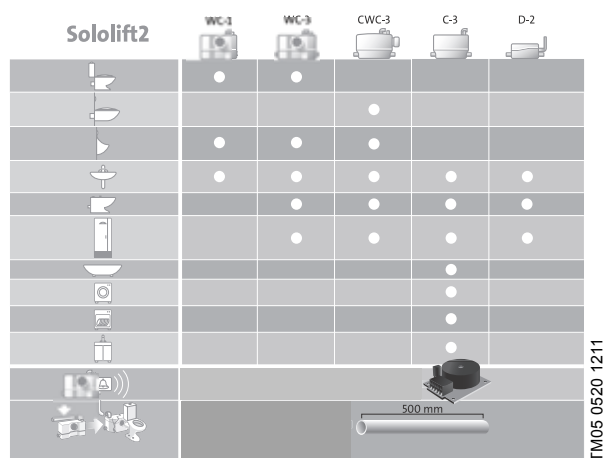


Рис. 2 Обзор канализационных насосных установок Sololift2

2. Sololift2 WC-1

Sololift2 WC-1 представляет собой компактную, готовую к монтажу, автоматическую канализационную насосную установку со встроенным профессиональным режущим механизмом. Используется в частных домах для перекачивания сточных вод с фекалиями. Установка сконструирована согласно EN 12050-3.



TM05 0866 1711

Рис. 3 Sololift2 WC-1

Области применения

Sololift2 WC-1 подходит для перекачивания сточных вод от умывальника и унитаза (с горизонтальным выходным патрубком согласно EN 33/37), содержащих туалетную бумагу и фекалии.

Обычно эти установки применяются:

- В подвальных помещениях ниже уровня канализации.
- В связи с реконструкцией или модернизацией зданий, в которых водоотведение самотёком невозможно из-за того, что канализационная труба находится на большом расстоянии, например, от чердака.



Рис. 4 Пример применения

TM05 0358 0911

Возможности и преимущества

Прочность и эксплуатационная надёжность

- Мощный электродвигатель обеспечивает оптимальную эксплуатационную надёжность, даже в случае попадания в унитаз, например, средств женской гигиены.

Лёгкий монтаж и замена

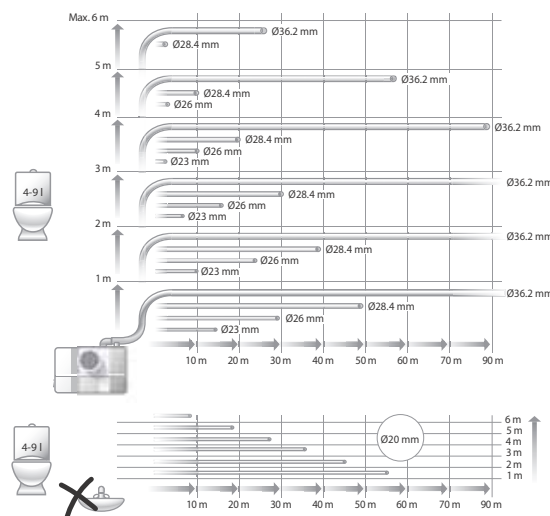
- Регулируемые входные и выходные соединения обеспечивают лёгкость монтажа и замены.

Простой уход и техническое обслуживание

- Съёмный, компактный узел "насос-электродвигатель" позволяет выполнить любую процедуру по техобслуживанию быстро и чисто.
- Нет необходимости отсоединять напорную и всасывающую линии или демонтировать агрегат, установленный за унитазом.

Инструкция по подбору

Установка предназначена для смыва объёмом 4, 6 и 9 литров. Смыв объёмом 4 литра рекомендуется, только если количество твёрдых частиц в перекачиваемой жидкости небольшое.



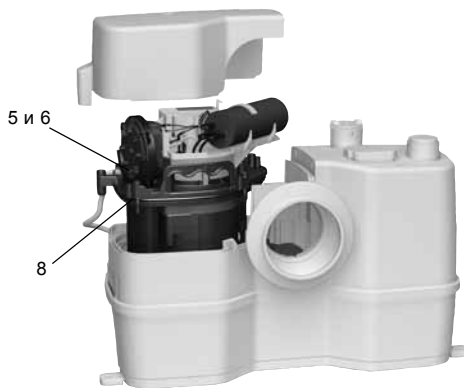
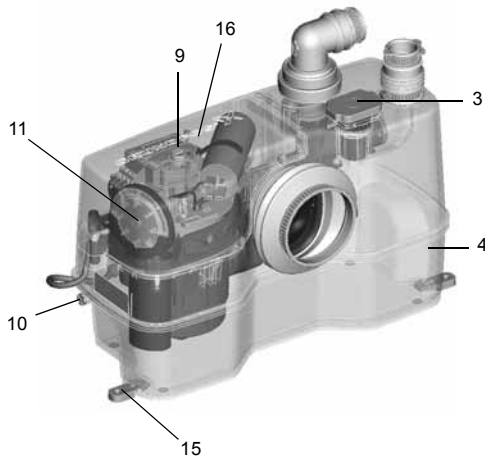
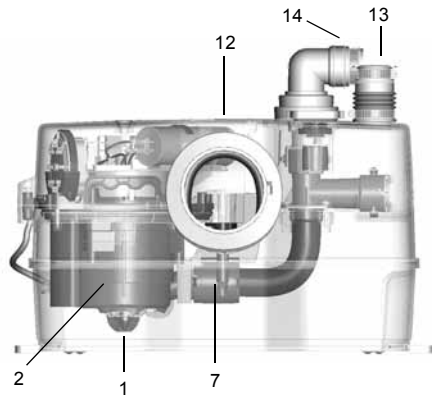
TM05 0360 0911

Рис. 5 Максимальная длина вертикальных и горизонтальных нагнетательных трубопроводов

На рис. 5 показаны максимальные длины вертикальных и горизонтальных нагнетательных трубопроводов. Длина трубопровода зависит от диаметра трубы, исходя из скорости потока 0,7 м/с. Четыре колена, обратный клапан и задвижка уже учтены.

Особенности конструкции

Sololift2 WC-1



Описание

Поз. Эксплуатационная надёжность

- | | |
|---|--|
| 1 | Режущий механизм
Профессиональный режущий механизм, который легко справляется с предметами женской гигиены и т.п., повышает надёжность. Насос оснащён клапаном для автоматического отведения воздуха, что обеспечивает стабильный пуск. |
| 2 | Электродвигатель
Мощный электродвигатель со специальной обмоткой, обеспечивающей повышенный крутящий момент, и защитой посредством термовыключателя с автоматическим перезапуском. Три уплотнения вала и дополнительная шевронная манжета гарантируют длительный срок службы. |
| 3 | Вентиляционный клапан
Вентиляционный клапан с угольным фильтром и защитой от перелива. Возможность подсоединить вентиляционную трубу, например, на крыше. |
| 4 | Резервуар
Герметичный резервуар выдерживает избыточное давление от подводящего трубопровода до 2,5 м водяного столба. |

TM05 0371 0911

Поз. Простой уход и техническое обслуживание

- | | |
|----|--|
| 5 | Доступ к составным частям
Конструкция с сухим электродвигателем для простого и чистого обслуживания. |
| 6 | Компактный узел
Насос, двигатель и контроллер составляют компактный функциональный узел, который легко демонтируется для выполнения техобслуживания и замены. Если требуется обслуживание, нет необходимости отсоединять резервуар Sololift2 и трубы. |
| 7 | Автоматическая трубная муфта
Саморегулирующаяся автоматическая трубная муфта облегчает сборку. |
| 8 | Винты
Все основные винты являются невыпадающими, что упрощает обслуживание. |
| 9 | Разблокировка
Ручная разблокировка выполняется снаружи с помощью отвёртки, т.е. крышку снимать не нужно. Удалите заглушку на крышке, вставьте отвёртку и поверните вал. |
| 10 | Подсоединение слива
Возможен дополнительный слив из резервуара при подсоединении сливного шланга. |
| 11 | Реле давления
Реле давления - снаружи резервуара, т.е. в сточной воде нет никаких подвижных деталей и мембраны. |

TM05 0371 0911

Поз. Лёгкий монтаж и замена

- | | |
|----|--|
| 12 | Размеры
Очень компактная конструкция. Расположение напорных и подводящих патрубков гарантирует лёгкую замену Sololift+ и подобных агрегатов других производителей на новый Sololift2. Никаких дополнительных сантехнических работ не требуется. |
| 13 | Всасывание
Всасывающий патрубок находится сверху. |
| 14 | Нагнетание
Поворачиваемый на 360° переходник со встроенным обратным клапаном позволяет выбирать направление нагнетания (вертикальное или горизонтальное), что упрощает процедуру замены. |
| 15 | Опоры для монтажа на полу
Опоры для монтажа на полу легко крепятся. |
| 16 | Аварийная сигнализация
Паз для устройства аварийной сигнализации. Легко устанавливается: маленькая печатная плата с зуммером вставляется в паз. Никаких дополнительных проводов не требуется. |

TM05 0496 1111

Требования к монтажу

В данном разделе приводится пример монтажа, и описываются требования к монтажу. Монтаж выполняется быстро и легко с использованием гибких подводок с различными переходниками практически для любого диаметра труб.



Рис. 6 Пример монтажа

Примечание: Первая секция нагнетательного трубопровода всегда должна быть вертикальной. Все горизонтальные трубопроводы должны иметь наклон не меньше 1 % относительно основной канализационной трубы.

Параметры, приведенные на рис. 7, должны быть соблюдены.

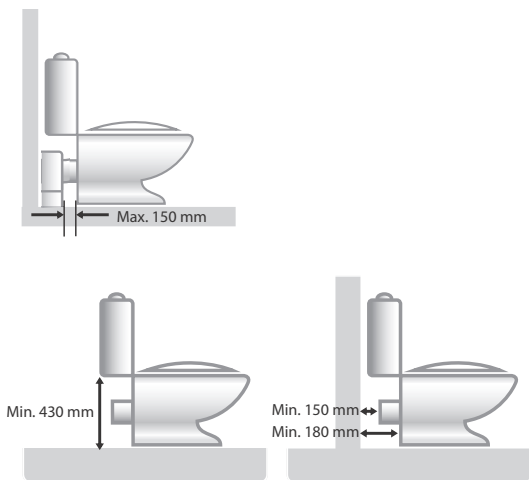


Рис. 7 Обязательные параметры

Sololift2 WC-1 устанавливается непосредственно за унитазом, в том же помещении согласно EN 12050-3. Если используется дополнительный соединительный элемент, то максимальное расстояние до унитаза не должно превышать 150 мм.

Следует соблюдать горизонтальные и вертикальные расстояния, указанные на рис. 7, чтобы оставалось достаточно места для выполнения техобслуживания.

Соединения



Рис. 8 Горизонтальное или вертикальное расположение напорного патрубка

Поворачиваемый на 360 ° переходник для нагнетательного трубопровода можно установить горизонтально или вертикально. Переходник имеет встроенный обратный клапан.

Соединения для нагнетательного и подводящего трубопроводов можно адаптировать под следующие диаметры труб:

Соединение	Наружный диаметр						
	Ø22	Ø25	Ø28	Ø32	Ø36	Ø40	Ø50
Нагнетание	•	•	•	•	-	•	-
Верхнее подсоединение подводящего патрубка	-	-	-	•	-	•	-

Номера продуктов





Продукт	Разъём	Регион	Номер продукта
Sololift2 WC-1	Schuko	Россия	97775319

TM05 0363 0911

TM05 0361 0911

TM05 0362 0911

Принадлежности

Продукт	Описание	Номер продукта
<p>Устройство аварийной сигнализации</p> 	<p>Звуковой аварийный сигнал в случае сбоя в работе.</p> <p>Печатная плата, которая вставляется во внутренний паз Sololift2 WC-1.</p>	по запросу
<p>Шланг для замены</p> 	<p>Гибкий шланг из ПВХ с двумя хомутами и переходником для выходного патрубка Sololift2.</p> <p>Размеры:</p> <ul style="list-style-type: none"> • Длина: 500 мм. • Внутренний диаметр: Ø32. • Наружный диаметр: Ø38. 	по запросу
<p>Сливной шланг</p> 	<p>Гибкий шланг из ПВХ с двумя хомутами и краном. Используется, когда требуется опорожнить резервуар Sololift2 для обслуживания.</p> <p>Размеры:</p> <ul style="list-style-type: none"> • Длина: 500 мм. • Внутренний диаметр: Ø12. • Наружный диаметр: Ø14,4. 	по запросу
<p>Кольцо переходника, Ø36</p> 	<p>Комплект, переходник Ø36 UK</p> <p>Используется для нагнетательного и подводящего патрубков.</p> <p>Примечание: Данный переходник входит в комплектацию исполнения для Великобритании.</p>	по запросу

Технические данные

Данные механической части

Масса нетто	7,3 кг
Ёмкость резервуара	9,0 л
Гибкий напорный патрубок	Ø22/25/28/32/36/40
Подсоединение к унитазу	Унитаз с горизонтальным выпускным патрубком согласно EN 33 или EN 37. Смыв унитаза должен быть не меньше 4 литров.
Размеры возможного входа	1 x Ø32/36/40
Уровни пуска и останова	Пуск: 72 мм над уровнем пола Останов: 52 мм над уровнем пола
Значение pH перекачиваемой жидкости	от 4 до 10
Максимальная температура жидкости	50 °C
Температура окружающей среды	от +5 °C до +35 °C
Режим работы	S3-50 % - 1 мин. (30 сек. вкл.; 30 сек. выкл.)

Данные электрооборудования

Напряжение питания	1 x 220-240 В - 10 %/+ 6 %, 50 Гц
Потребляемая мощность, P1	Макс. 620 Вт
Номинальный ток	3,0 А
Коэффициент мощности (cos φ)	0,87/0,92
Частота вращения	2800 мин ⁻¹
Класс защиты	IP44
Класс изоляции	F
Соединительный кабель	1,2 м, 0,75 мм ² (H05VV-F-3G)

Размеры

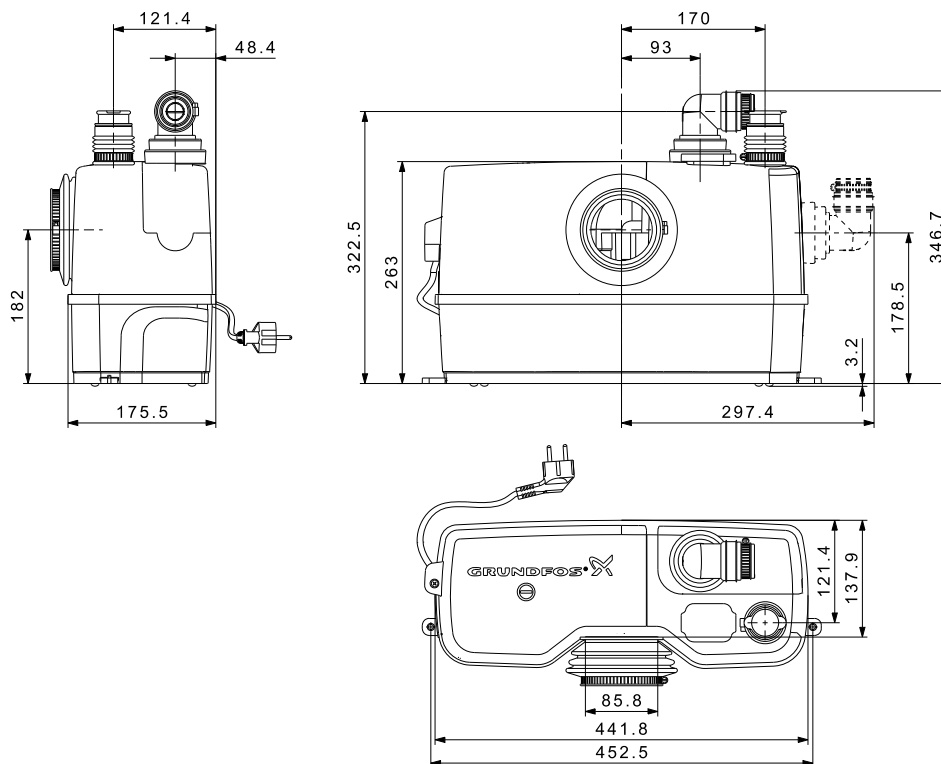


Рис. 10 Габаритные чертежи Sololift2 WC-1

Рабочие характеристики

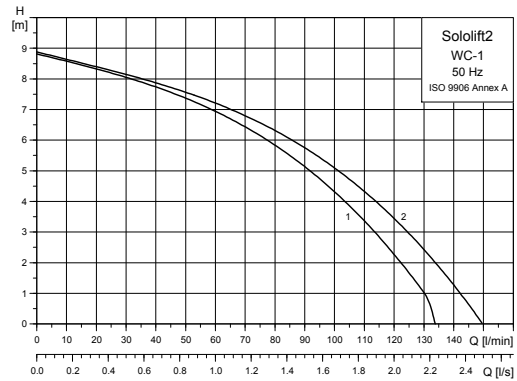


Рис. 9 Кривые рабочих характеристик Sololift2 WC-1

Обозначения

Поз.	Описание
1	Горизонтальный выпускной патрубок
2	Вертикальный выпускной патрубок

TM04 9877 0211

TM04 9914 0311

Маркировка и сертификаты

Описание

Установки Sololift2 имеют маркировку CE и следующие сертификаты:

- VDE
- EMV
- TÜV/LGA
- PCT АЯ56.

Маркировка



Сертификаты



Конструкция и комплектация оборудования

Sololift2 WC-1 поставляется с резервуаром из композитного материала, устойчивого к воздействию сточных вод, в котором имеется смотровая крышка.

Характеристики:

- Гибкий соединительный патрубок DN 100 к унитазу.
- Дополнительный переходник (патрубок) для подводящих трубопроводов $\varnothing 32$ и $\varnothing 40$.
- Вентиляционный клапан с угольным фильтром, защита от перелива и встроенный переходник для вентиляционного патрубка $\varnothing 20$.
- Автоматическая трубная муфта для подсоединения насосного узла.
- Объединенные в один узел насос и электродвигатель фиксируются в резервуаре четырьмя невыпадающими винтами. Напорный патрубок насоса, подключающийся к внутреннему трубопроводу резервуара, фиксируется автоматической трубной муфтой внутри резервуара.
- 1,2 м кабель и штекер. См. раздел *Технические данные*, стр. 11.
- Гибкий соединительный шланг для всасывающих трубопроводов $\varnothing 32$ и $\varnothing 40$.
- Опоры для монтажа на полу, включая винты и дюбели.
- Обратный клапан.
- Переходники для нагнетательного трубопровода диаметром от $\varnothing 22$ до $\varnothing 40$.

3. Sololift2 WC-3

Sololift2 WC-3 представляет собой компактную, готовую к монтажу, автоматическую канализационную насосную установку со встроенным профессиональным режущим механизмом. Используется в частных домах для перекачивания сточных вод с фекалиями. Установка сконструирована согласно EN 12050-3.



TM04 9729 5010

Рис. 11 Sololift2 WC-3

Области применения

Sololift2 WC-3 подходит для перекачивания сточных вод от унитаза (с горизонтальным выходным патрубком согласно EN 33/37), содержащих туалетную бумагу и фекалии, а также от умывальника, душевой кабины и биде или писсуара.

Обычно эти установки применяются:

- В подвальных помещениях ниже уровня канализации.
- В связи с реконструкцией или модернизацией зданий, в которых водоотведение самотёком невозможно из-за того, что канализационная труба находится на большом расстоянии, например, от чердака.



TM05 0372 0911

Рис. 12 Пример применения

Возможности и преимущества

Прочность и эксплуатационная надёжность

- Мощный электродвигатель обеспечивает оптимальную эксплуатационную надёжность, даже в случае попадания в унитаз, например, средств женской гигиены.

Лёгкий монтаж и замена

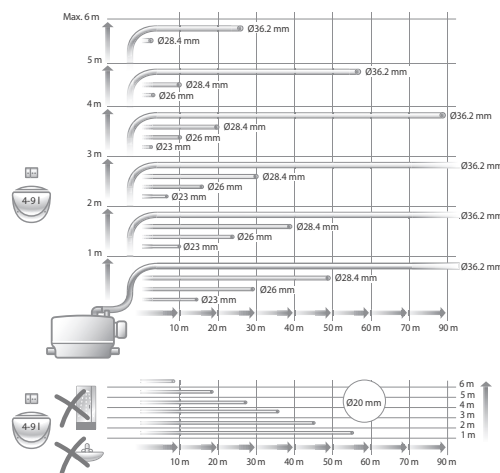
- Регулируемые входные и выходные соединения обеспечивают лёгкость монтажа и замены.

Простой уход и техническое обслуживание

- Съёмный, компактный узел "насос-электродвигатель" позволяет выполнить любую процедуру по техобслуживанию быстро и чисто.
- Нет необходимости отсоединять напорную и всасывающую линии или демонтировать агрегат, установленный за унитазом.

Инструкция по подбору

Установка предназначена для смыва объёмом 4, 6 и 9 литров. Смыв объёмом 4 литра рекомендуется, только если количество твёрдых частиц в перекачиваемой жидкости небольшое.



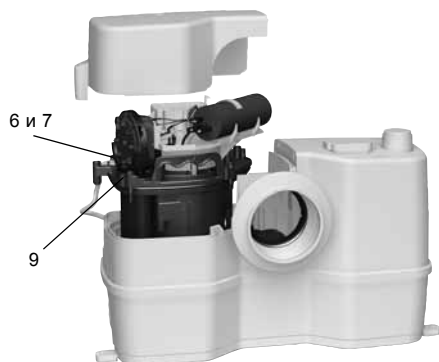
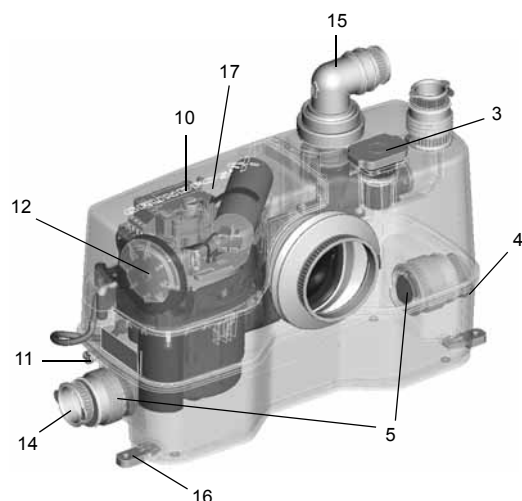
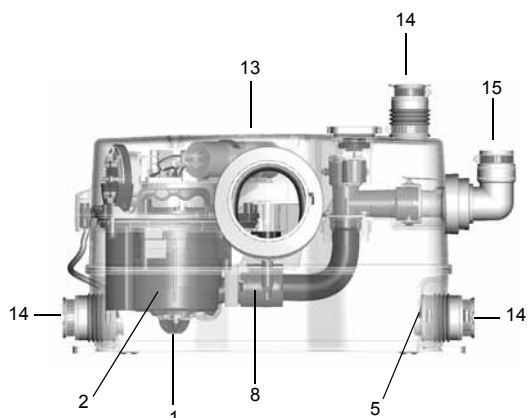
TM05 0374 0911

Рис. 13 Максимальная длина вертикальных и горизонтальных нагнетательных трубопроводов

На рис. 13 показаны максимальные длины вертикальных и горизонтальных нагнетательных трубопроводов. Длина трубопровода зависит от диаметра трубы, исходя из скорости потока 0,7 м/с. Четыре колена, обратный клапан и задвижка уже учтены.

Особенности конструкции

Sololift2 WC-3



Описание

Поз. Эксплуатационная надёжность

- | | |
|---|--|
| 1 | Режущий механизм
Профессиональный режущий механизм, который легко справляется с предметами женской гигиены и т.п., повышает надёжность. Насос оснащён клапаном для автоматического отведения воздуха, что обеспечивает стабильный пуск. |
| 2 | Электродвигатель
Мощный электродвигатель со специальной обмоткой, обеспечивающей повышенный крутящий момент, и защитой двигателя посредством термовыключателя с автоматическим перезапуском. Три уплотнения вала и дополнительная шевронная манжета гарантируют длительный срок службы. |
| 3 | Вентиляционный клапан
Вентиляционный клапан с угольным фильтром и защитой от перелива. Возможность подсоединить вентиляционную трубу, например, на крыше. |
| 4 | Резервуар
Герметичный резервуар выдерживает избыточное давление от подводящего трубопровода до 2,5 м водяного столба. |
| 5 | Обратные клапаны
Обратные клапаны предотвращают обратное и перекрестное течение жидкости во всасывающий трубопровод. |

TM05 0480 1111

Поз. Простой уход и техническое обслуживание

- | | |
|----|--|
| 6 | Доступ к составным частям
Конструкция с сухим электродвигателем для простого и чистого обслуживания. |
| 7 | Компактный узел
Насос, двигатель и контроллер составляют компактный функциональный узел, который легко демонтируется для выполнения техобслуживания и замены. Если требуется обслуживание, нет необходимости отсоединять резервуар Sololift2 и трубы. |
| 8 | Автоматическая трубная муфта
Саморегулирующаяся автоматическая трубная муфта облегчает сборку. |
| 9 | Винты
Все основные винты являются невыпадающими, что упрощает обслуживание. |
| 10 | Разблокировка
Ручная разблокировка выполняется снаружи с помощью отвёртки, т.е. крышку снимать не нужно. Удалите заглушку на крышке, вставьте отвёртку и поверните вал. |
| 11 | Подсоединение слива
Возможен дополнительный слив из резервуара при подсоединении сливного шланга. |
| 12 | Реле давления
Реле давления - снаружи резервуара, т.е. в сточной воде нет никаких подвижных деталей и мембраны. |

TM05 0507 1111

Поз. Лёгкий монтаж и замена

- | | |
|----|--|
| 13 | Размеры
Очень компактная конструкция. Расположение напорных и подводящих патрубков гарантирует лёгкую замену Sololift+ и подобных агрегатов других производителей на новый Sololift2. Никаких дополнительных сантехнических работ не требуется. |
| 14 | Всасывание
Эксцентрические, регулируемые по высоте, соединительные вставки для боковых подводящих патрубков, в дополнение к подводящему патрубку в верхней части резервуара. |
| 15 | Нагнетание
Поворачиваемый на 360° переходник со встроенным обратным клапаном позволяет выбирать направление нагнетания (вертикальное или горизонтальное), что упрощает процедуру замены. |
| 16 | Опоры для монтажа на полу
Опоры для монтажа на полу легко крепятся. |
| 17 | Аварийная сигнализация
Паз для устройства аварийной сигнализации. Легко устанавливается: маленькая печатная плата с зуммером вставляется в паз. Никаких дополнительных проводов не требуется. |

TM05 0506 1111

Требования к монтажу

В данном разделе приводится пример монтажа, и описываются требования к монтажу. Монтаж выполняется быстро и легко с использованием гибких подводок с различными переходниками практически для любого диаметра труб.

Уровни пуска и останова установлены с учётом использования для современных плоских душевых поддонов.

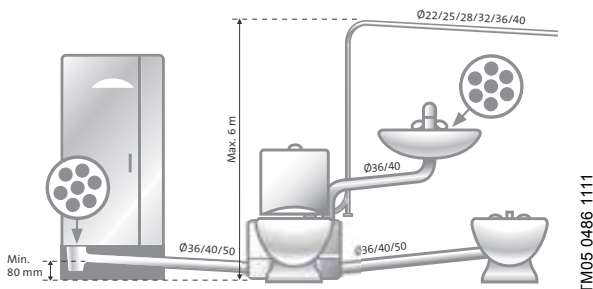


Рис. 14 Пример монтажа

Примечание: Желательно, чтобы первая секция нагнетательного трубопровода была вертикальной. Все горизонтальные трубопроводы должны иметь наклон не меньше 1 % относительно основной канализационной трубы.

Параметры, приведенные на рис. 15, должны быть соблюдены.

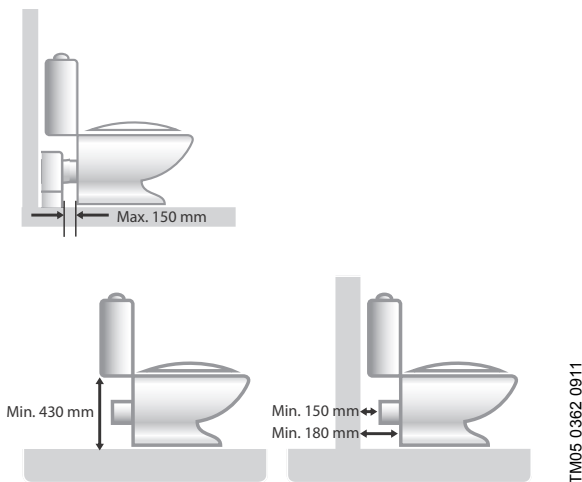


Рис. 15 Обязательные параметры

Sololift2 WC-3 устанавливается непосредственно за унитазом, в том же помещении согласно EN 12050-3. Если используется дополнительный соединительный элемент, то максимальное расстояние до унитаза не должно превышать 150 мм.

Следует соблюдать горизонтальные и вертикальные расстояния, указанные на рис. 15, чтобы оставалось достаточно места для выполнения техобслуживания.

Соединения



Рис. 16 Горизонтальное или вертикальное расположение напорного патрубка

Поворачиваемый на 360 ° переходник для нагнетательного трубопровода можно установить горизонтально или вертикально. Переходник имеет встроенный обратный клапан.

Соединения для нагнетательного и подводящего трубопроводов можно адаптировать под следующие диаметры труб:

Соединение	Наружный диаметр						
	Ø22	Ø25	Ø28	Ø32	Ø36	Ø40	Ø50
Нагнетание	•	•	•	•	-	•	-
Верхнее подсоединение подводящего патрубка	-	-	-	•	-	•	-
Боковое подсоединение подводящего патрубка ¹⁾	-	-	-	-	-	•	•

¹⁾ Одна соединительная вставка входит в комплектацию. Дополнительные соединительные вставки поставляются как принадлежности.

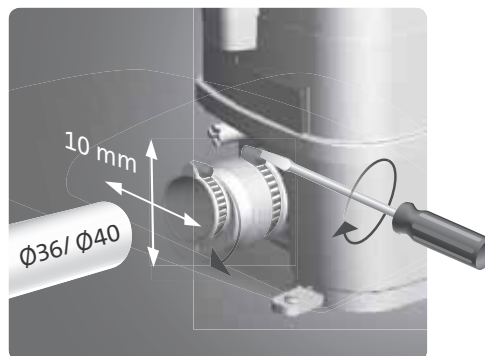


Рис. 17 При использовании подводящих трубопроводов Ø36/40 возможно боковое выравнивание и выравнивание по высоте

Номера продуктов

Продукт	Разъём	Регион	Номер продукта
Sololift2 WC-3	Schuko	Россия	97775320

Принадлежности

Продукт	Описание	Номер продукта
Устройство аварийной сигнализации 	Звуковой аварийный сигнал в случае сбоя в работе. Печатная плата, которая вставляется во внутренний паз Sololift2 WC-3. ТМ05 0367 0911	по запросу
Шланг для замены 	Гибкий шланг из ПВХ с двумя хомутами и переходником для выходного патрубка Sololift2. Размеры: • Длина: 500 мм. • Внутренний диаметр: Ø32. • Наружный диаметр: Ø38. ТМ05 0377 1111	по запросу
Сливной шланг 	Гибкий шланг из ПВХ с двумя хомутами и краном. Используется, когда требуется опорожнить резервуар Sololift2 для обслуживания. Размеры: • Длина: 500 мм. • Внутренний диаметр: Ø12. • Наружный диаметр: Ø14,4. ТМ05 0370 0911	по запросу
Комплект переходника, подводящий трубопровод 	Комплект, второй подводящий патрубков Ø50/50/40 ТМ05 0378 0911	по запросу
Кольцо переходника, Ø36 	Комплект, переходник Ø36 UK Используется для нагнетательного и подводящего патрубков. ТМ05 0379 0911 Примечание: Данный переходник входит в комплектацию исполнения для Великобритании.	по запросу

Технические данные

Данные механической части

Масса нетто	7,3 кг
Ёмкость резервуара	9,0 л
Гибкий напорный патрубок	Ø22/25/28/32/36/40
Подсоединение к унитазу	Унитаз с горизонтальным выпускным патрубком согласно EN 33 или EN 37. Смыв унитаза должен быть не меньше 4 литров.
Размеры возможного входа	1 x Ø32/36/40 2 x Ø36/40/50 сбоку
Уровни пуска и останова	Пуск: 72 мм над уровнем пола Останов: 52 мм над уровнем пола
Значение pH перекачиваемой жидкости	от 4 до 10
Максимальная температура жидкости	50 °C
Температура окружающей среды	от +5 °C до +35 °C
Режим работы	S3-50 % - 1 мин. (30 сек. вкл.; 30 сек. выкл.)

Данные электрооборудования

Напряжение питания	1 x 220-240 В - 10 %/+ 6 %, 50 Гц
Потребляемая мощность, P1	Макс. 620 Вт
Номинальный ток	3,0 А
Коэффициент мощности (cos φ)	0,87/0,92
Частота вращения	2800 мин ⁻¹
Класс защиты	IP44
Класс изоляции	F
Соединительный кабель	1,2 м, 0,75 мм ² (H05VV-F-3G)

Размеры

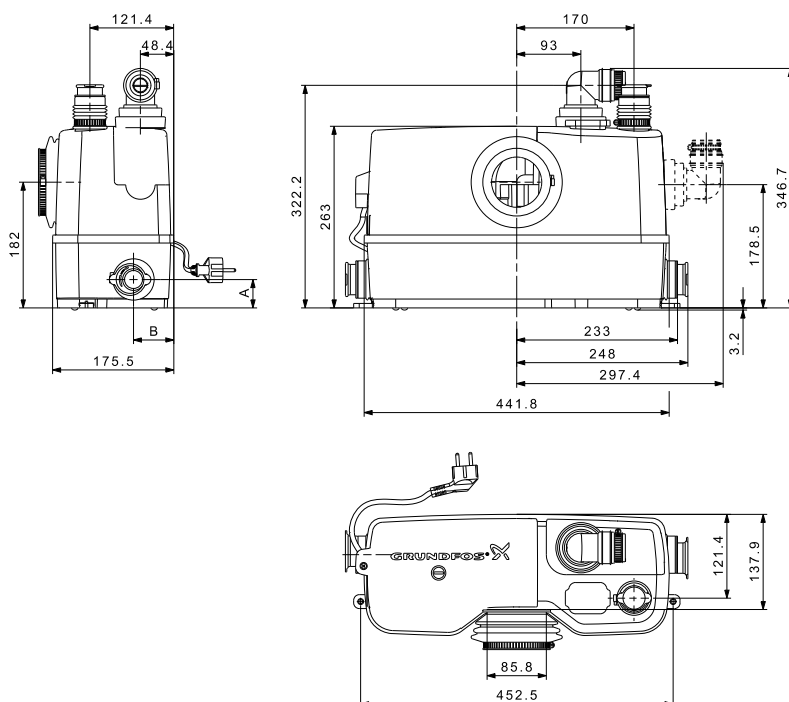


Рис. 19 Габаритные чертежи Sololift2 WC-3

Рабочие характеристики

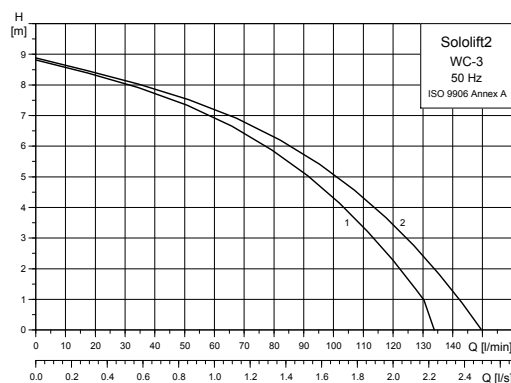


Рис. 18 Кривая рабочей характеристики Sololift2 WC-3

Обозначения

Поз.	Наименование
1	Горизонтальный выпускной патрубок
2	Вертикальный выпускной патрубок

TM04 9877 0211

TM04 9916 0311

Диаметр трубы	Тип муфты подключения	А (мм)		В (мм)	
		Мин.	Макс.	Мин.	Макс.
Ø36/40	Эксцентриский	36	46	53	63
Ø50	Соосный	41		58	

Маркировка и сертификаты

Описание

Установки Sololift2 имеют маркировку CE и следующие сертификаты:

- VDE
- EMV
- TÜV/LGA
- GOST (AR56).

Маркировка



Сертификаты



- Опоры для монтажа на полу, включая винты и дюбели.
- Обратный клапан.
- Переходники для нагнетательного трубопровода диаметром от Ø22 до Ø40.

Конструкция и комплектация оборудования

Sololift2 WC-3 поставляется с резервуаром из композитного материала, устойчивого к воздействию сточных вод, в котором имеется смотровая крышка.

Характеристики:

- Гибкий соединительный патрубок DN 100 к унитазу.
- Дополнительный переходник (патрубок) для подводящих трубопроводов Ø32 и Ø40.
- Два дополнительных боковых подводящих патрубка. Одна соединительная вставка с хомутами входит в комплектацию.
- Два боковых подводящих патрубка со встроенными обратными клапанами, защищающими от обратного течения жидкости.
- Вентиляционный клапан с угольным фильтром, защита от перелива и встроенный переходник для вентиляционного патрубка Ø20.
- Автоматическая трубная муфта для подсоединения насосного узла.
- Объединенные в один узел насос и электродвигатель фиксируются в резервуаре четырьмя невыпадающими винтами. Напорный патрубок насоса, подключающийся к внутреннему трубопроводу резервуара, фиксируется автоматической трубной муфтой внутри резервуара.
- 1,2 м кабель и штекер. См. раздел *Технические данные*, стр. 18.
- Гибкий соединительный шланг для всасывающих трубопроводов Ø32 и Ø40.

4. Sololift2 CWC-3

Sololift2 CWC-3 представляет собой узкую, компактную, готовую к монтажу, автоматическую канализационную насосную установку со встроенным профессиональным режущим механизмом. Используется в частных домах для перекачивания сточных вод с фекалиями. Установка сконструирована согласно EN 12050-3 и предназначена специально для фронтального монтажа на стене.



Рис. 20 Sololift2 CWC-3

Области применения

Sololift2 CWC-3 подходит для перекачивания сточных вод от подвешенного унитаза, содержащих туалетную бумагу и фекалии, а также от умывальника, душевой кабины и биде или писсуара.

Обычно эти установки применяются:

- В подвальных помещениях ниже уровня канализации.
- В связи с реконструкцией или модернизацией зданий, в которых водоотведение самотёком невозможно из-за того, что канализационная труба находится на большом расстоянии, например, от чердака.



Рис. 21 Пример применения

Возможности и преимущества

Прочность и эксплуатационная надёжность

- Мощный электродвигатель обеспечивает оптимальную эксплуатационную надёжность, даже в случае попадания в унитаз, например, средств женской гигиены.

Лёгкий монтаж и замена

- Регулируемые входные и выходные соединения обеспечивают лёгкость монтажа и замены.

Простой уход и техническое обслуживание

- Съёмный, компактный узел "насос-электродвигатель" позволяет выполнить любую процедуру по техобслуживанию быстро и чисто.
- Нет необходимости отсоединять напорную и подводящую линии или демонтировать агрегат.

Инструкция по подбору

Установка предназначена для смыва объёмом 4, 6 и 9 литров. Смыв объёмом 4 литра рекомендуется, только если количество твёрдых частиц в перекачиваемой жидкости небольшое.

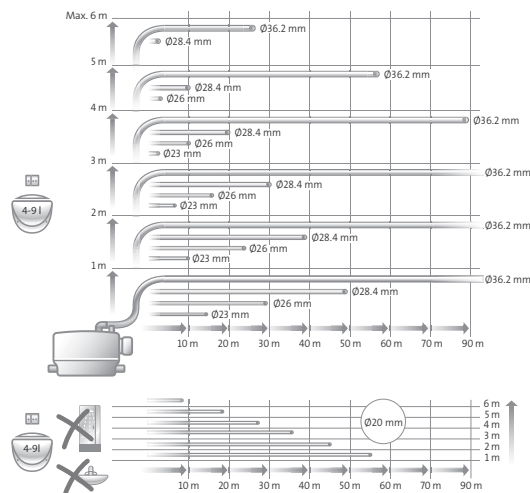


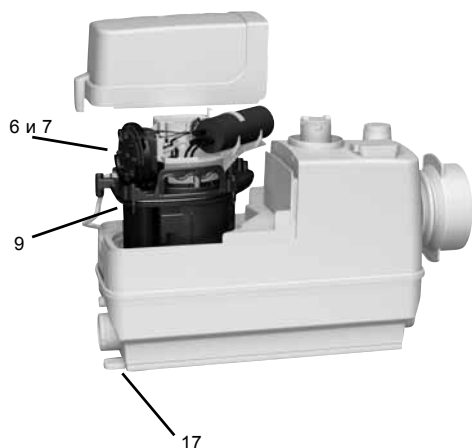
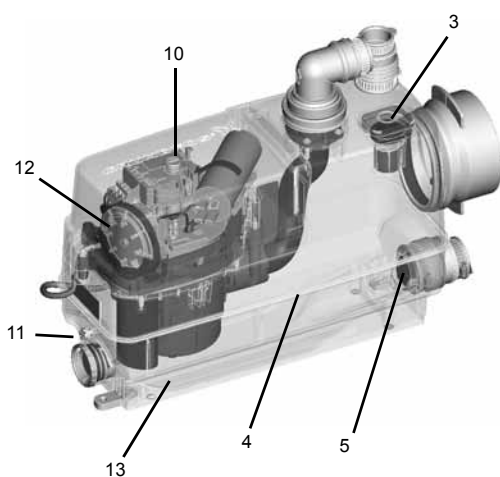
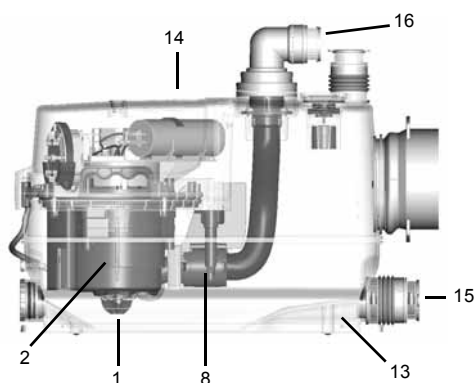
Рис. 22 Максимальная длина вертикальных и горизонтальных нагнетательных трубопроводов

На рис. 22 показаны максимальные длины вертикальных и горизонтальных нагнетательных трубопроводов. Длина трубопровода зависит от диаметра трубы, исходя из скорости потока 0,7 м/с. Четыре колена, обратный клапан и задвижка уже учтены.

Особенности конструкции

Sololift2 CWC-3

Описание



Поз. Эксплуатационная надёжность

- 1 Режущий механизм
Профессиональный режущий механизм, который легко справляется с предметами женской гигиены и т.п., повышает надёжность. Насос оснащён клапаном для автоматического отведения воздуха, что обеспечивает стабильный пуск.
- 2 Электродвигатель
Мощный электродвигатель со специальной обмоткой, обеспечивающей повышенный крутящий момент, и защитой двигателя посредством термовыключателя с автоматическим перезапуском. Три уплотнения вала и дополнительная шевронная манжета гарантируют длительный срок службы.
- 3 Вентиляционный клапан
Вентиляционный клапан с угольным фильтром и защитой от перелива. Возможность подсоединить вентиляционную трубу, например, на крыше.
- 4 Резервуар
Герметичный резервуар выдерживает избыточное давление от подводящего трубопровода до 2,5 м водяного столба.
- 5 Обратные клапаны
Обратные клапаны предотвращают обратное и перекрестное течение жидкости во всасывающий трубопровод.

TM05 0489 1111

Поз. Простой уход и техническое обслуживание

- 6 Доступ к составным частям
Конструкция с сухим электродвигателем для простого и чистого обслуживания.
- 7 Компактный узел
Насос, двигатель и контроллер составляют компактный функциональный узел, который легко демонтируется для выполнения техобслуживания и замены. Если требуется обслуживание, нет необходимости отсоединять резервуар Sololift2 и трубы.
- 8 Автоматическая трубная муфта
Саморегулирующаяся автоматическая трубная муфта облегчает сборку.
- 9 Винты
Все основные винты являются невыпадающими, что упрощает обслуживание.
- 10 Разблокировка
Ручная разблокировка выполняется снаружи с помощью отвёртки, т.е. крышку снимать не нужно. Удалите заглушку на крышке, вставьте отвёртку и поверните вал.
- 11 Подсоединение слива
Возможен дополнительный слив из резервуара при подсоединении сливного шланга.
- 12 Реле давления
Реле давления - снаружи резервуара, т.е. в сточной воде нет никаких подвижных деталей и мембраны.
- 13 Дно
Дно с закругленными стенками для сведения к минимуму вероятности образования застойных зон.

TM05 0490 1111

Поз. Лёгкий монтаж и замена

- 14 Узкая конструкция
Узкая конструкция для фронтального монтажа на стене с подвесным унитазом.
- 15 Всасывание
Эксцентрические, регулируемые по высоте, соединительные вставки для боковых подводящих патрубков, в дополнение к подводящему патрубку в верхней части резервуара.
- 16 Нагнетание
Горизонтальный поворачиваемый на 360° напорный патрубок с обратным клапаном.
- 17 Опоры для монтажа на полу
Опоры для монтажа на полу легко крепятся.

TM05 0855 1711

Требования к монтажу

В данном разделе приводится пример монтажа, и описываются требования к монтажу. Монтаж выполняется быстро и легко с использованием гибких подводок с различными переходниками практически для любого диаметра труб.

Уровни пуска и останова установлены с учётом использования для современных плоских душевых поддонов.

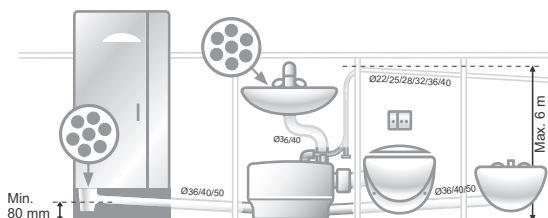


Рис. 23 Пример монтажа

Примечание: Желательно, чтобы первая секция нагнетательного трубопровода была вертикальной. Все горизонтальные трубопроводы должны иметь наклон не меньше 1 % относительно основной канализационной трубы.

Параметры, приведенные на рис. 24, должны быть соблюдены.

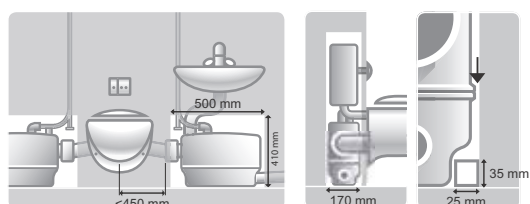


Рис. 24 Обязательные параметры

Sololift2 CWC-3 следует смонтировать как можно ближе ($< 450\text{ mm}$) к подвесному унитазу во фронтальной или подобной установке согласно EN 12050-3.

Необходимо соблюдать минимальные горизонтальные и вертикальные расстояния, указанные на рис. 24, чтобы обеспечить доступ к установке для выполнения техобслуживания.

Соединения

Поворачиваемый на 360° переходник для нагнетательного трубопровода можно установить горизонтально или вертикально. Переходник имеет встроенный обратный клапан.

Соединения для нагнетательного и подводящего трубопроводов можно адаптировать под следующие диаметры труб:

Соединение	Наружный диаметр						
	Ø22	Ø25	Ø28	Ø32	Ø36	Ø40	Ø50
Нагнетание	•	•	•	•	-	•	-
Верхнее подсоединение подводящего патрубка	-	-	-	-	-	•	-
Боковое подсоединение подводящего патрубка ¹⁾	-	-	-	-	-	•	•

¹⁾ Одна соединительная вставка входит в комплектацию. Дополнительные соединительные вставки поставляются как принадлежности.

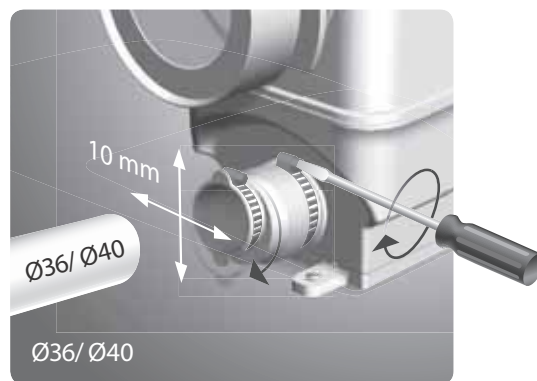


Рис. 25 При использовании подводящих трубопроводов Ø36/40 возможно боковое выравнивание и выравнивание по высоте

Номера продуктов

Продукт	Разъём	Регион	Номер продукта
Sololift2 CWC-3	Schuko	Россия	97775321

Принадлежности

Продукт	Описание	Номер продукта
Устройство аварийной сигнализации	Звуковой аварийный сигнал в случае сбоя в работе. Печатная плата, которая вставляется во внутренний паз Sololift2 CWC-3.	по запросу
Шланг для замены	Гибкий шланг из ПВХ с двумя хомутами и переходником для выходного патрубка Sololift2. Размеры: • Длина: 500 мм. • Внутренний диаметр: Ø32. • Наружный диаметр: Ø38.	по запросу
Комплект переходника, подводящий трубопровод	Комплект, второй подводящий трубопровод Ø50/40/40	по запросу
Кольцо переходника, Ø36	Комплект, переходник Ø36 UK	по запросу
	Используется для нагнетательного и подводящего патрубков.	

Примечание: Данный переходник входит в комплектацию исполнения для Великобритании.

Технические данные

Данные механической части

Масса нетто	7,1 кг
Ёмкость резервуара	9,0 л
Гибкий напорный патрубок	Ø22/25/28/32/36/40
Подсоединение к унитазу	Унитаз с горизонтальным выпускным патрубком согласно EN 33 или EN 37. Смыв унитаза должен быть не меньше 4 литров.
Размеры возможного входа	1 x Ø32/36/40, верхнее подсоединение 2 x Ø36/40/50, сбоку
Уровни пуска и останова	Пуск: 72 мм над уровнем пола Останов: 52 мм над уровнем пола
Значение pH перекачиваемой жидкости	от 4 до 10
Максимальная температура жидкости	50 °C
Температура окружающей среды	от +5 °C до +35 °C
Режим работы	S3-50 % - 1 мин. (30 сек. вкл.; 30 сек. выкл.)

Данные электрооборудования

Напряжение питания	1 x 220-240 В - 10 %/+ 6 %, 50 Гц
Потребляемая мощность, P1	Макс. 620 Вт
Номинальный ток	3,0 А
Коэффициент мощности (cos φ)	0,87/0,92
Частота вращения	2800 мин ⁻¹
Класс защиты	IP44
Класс изоляции	F
Соединительный кабель	1,2 м; 0,75 мм ² (H05VV-F-3G)

Размеры

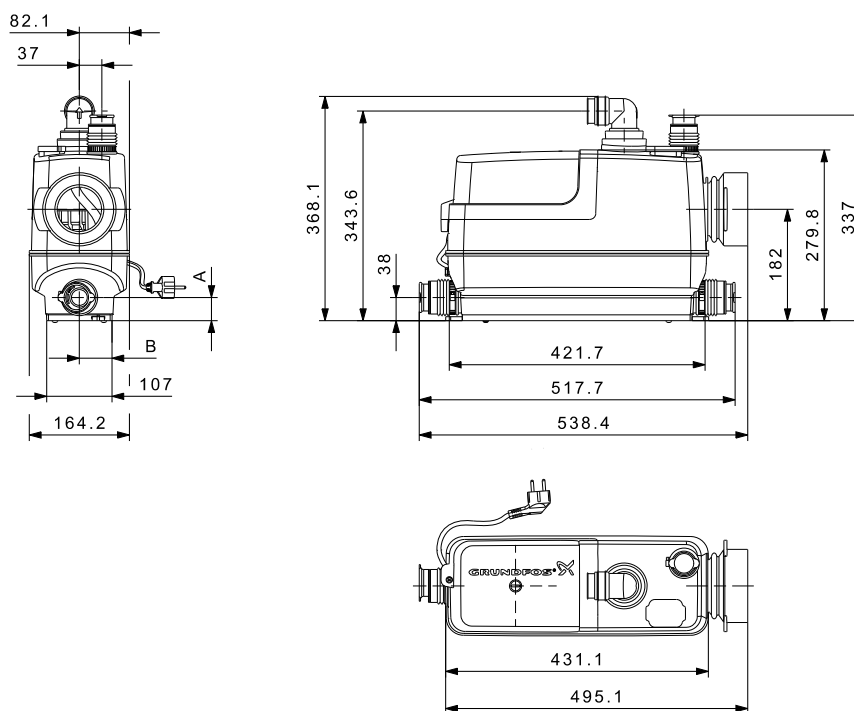


Рис. 27 Габаритные чертежи Sololift2 CWC-3

Диаметр трубы	Тип муфты подключения	А (мм)		В (мм)	
		Мин.	Макс.	Мин.	Макс.
Ø36/40	Эксцентрический	32	42	49	59
Ø50	Соосный	37		54	

Рабочие характеристики

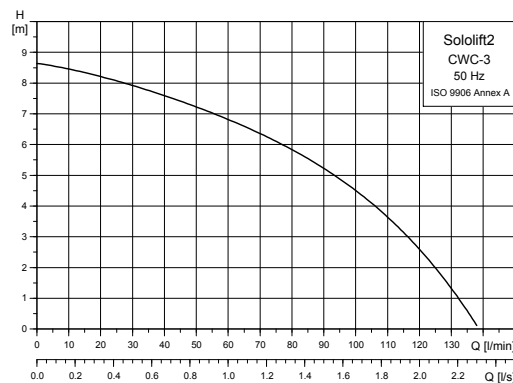


Рис. 26 Кривая рабочей характеристики Sololift2 CWC-3

TM04 9879 0211

TM04 9915 0311

Маркировка и сертификаты

Описание

Установки Sololift2 имеют маркировку CE и следующие сертификаты:

- VDE
- EMV
- TÜV/LGA
- PCT АЯ56

Маркировка



Сертификаты



Конструкция и комплектация оборудования

Sololift2 CWC-3 поставляется с резервуаром из композитного материала, устойчивого к воздействию сточных вод, в котором имеется смотровая крышка.

Характеристики:

- Гибкий соединительный патрубок DN 100 к унитазу.
- Дополнительный переходник (патрубок) для подводящих трубопроводов $\varnothing 32$ и $\varnothing 40$.
- Два дополнительных боковых подводящих патрубка. Одна соединительная вставка с хомутами входит в комплектацию.
- Два боковых подводящих патрубка со встроенными обратными клапанами, защищающими от обратного течения жидкости.
- Вентиляционный клапан с угольным фильтром, защита от перелива и встроенный переходник для вентиляционного патрубка $\varnothing 20$.
- Автоматическая трубная муфта для подсоединения насосного узла.
- Объединенные в один узел насос и электродвигатель фиксируются в резервуаре четырьмя невыпадающими винтами. Напорный патрубок насоса, подключающийся к внутреннему трубопроводу резервуара, фиксируется автоматической трубной муфтой внутри резервуара.
- 1,2 м кабель и штекер. См. раздел *Технические данные*, стр. 23.
- Гибкий соединительный шланг для всасывающих трубопроводов $\varnothing 32$ и $\varnothing 40$.
- Опоры для монтажа на полу, включая винты и дюбели.
- Обратный клапан.
- Переходники для нагнетательного трубопровода диаметром от $\varnothing 22$ до $\varnothing 40$.
- Сливной шланг с хомутами и краном.

5. Sololift2 C-3

Sololift2 C-3 представляет собой компактную, готовую к монтажу, автоматическую канализационную насосную установку. Используется в зданиях любого типа для перекачивания серых стоков без фекалий. Установка сконструирована согласно EN 12050-2.



Рис. 28 Sololift2 C-3

ТМ04 9731 5010

Области применения

Sololift2 C-3 подходит для перекачивания серых стоков от стиральных и посудомоечных машин, ванны, душа, умывальника или кухонной мойки. Установка предназначена для фронтального монтажа в стене. Профессиональная конструкция позволяет перекачивать стоки температурой до 75 °С при непрерывном режиме работы и до 90 °С в течение 30 минут.

Обычно эти установки применяются:

- В подвальных помещениях ниже уровня канализации.
- В связи с реконструкцией или модернизацией зданий, в которых водоотведение самотёком невозможно из-за того, что канализационная труба находится на большом расстоянии, например, от чердака.



Рис. 29 Пример применения

ТМ05 0388 0911

Возможности и преимущества

Прочность и эксплуатационная надёжность

- Мощный электродвигатель гарантирует оптимальную эксплуатационную надёжность во время перекачивания серых стоков при температуре до 90 °С.

Лёгкий монтаж и замена

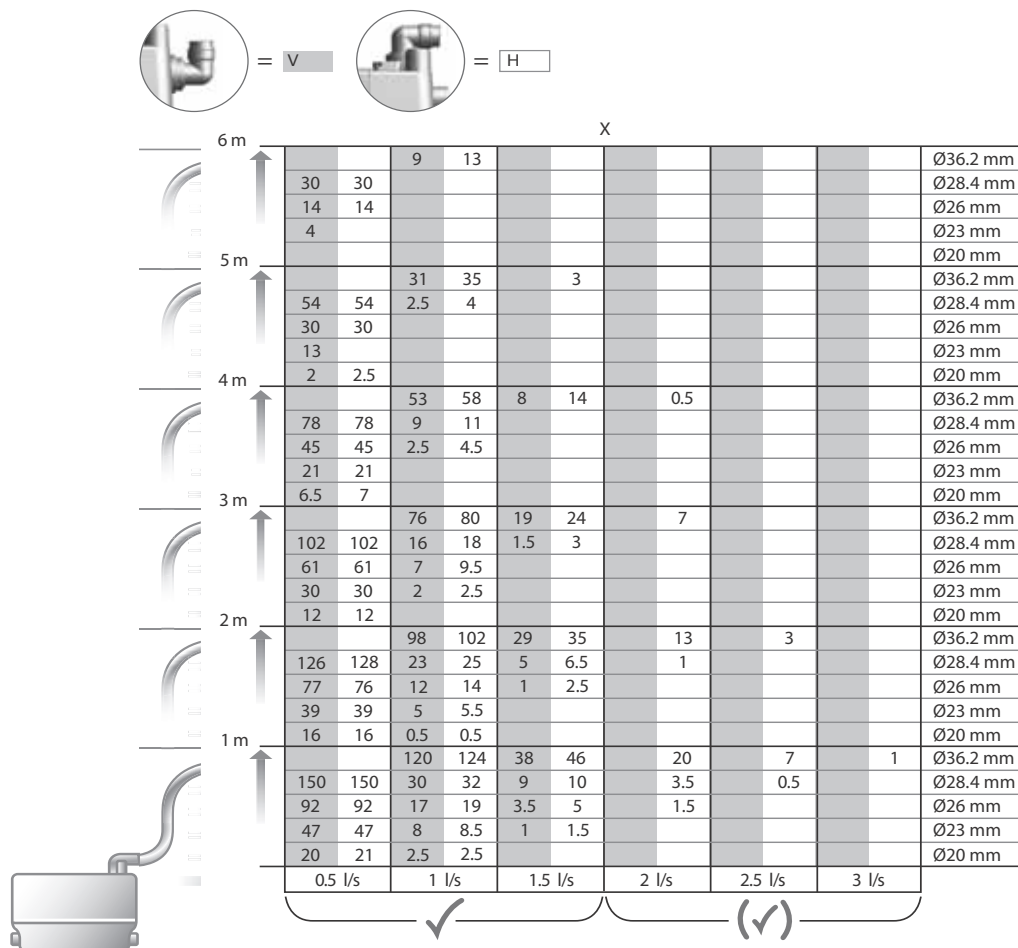
- Регулируемые по высоте входные и выходные соединения обеспечивают лёгкость монтажа и замены.
- Два выбираемых уровня включения соответствуют любому применению. Кроме того, благодаря узкой конструкции установки её можно монтировать в тесных местах.

Простой уход и техническое обслуживание

- Съёмный, компактный узел "насос-электродвигатель" позволяет выполнить любую процедуру по техобслуживанию быстро и чисто.
- Нет необходимости отсоединять напорную и подводящую линии или демонтировать агрегат для выполнения техобслуживания.

Инструкция по подбору

Так как Sololift2 C-3 используется в сочетании с несколькими устройствами, необходимо учитывать максимальную производительность каждого устройства относительно различных диаметров нагнетательных трубопроводов при минимальной незаиляющей скорости $v = 0,7$ м/с.



TM05 0521 1211

Рис. 30 Длина и высота трубопроводов относительно внутреннего диаметра трубы и требуемой пропускной способности

На рис. 30 указаны максимальные значения длины и высоты нагнетательных трубопроводов в метрах относительно внутреннего диаметра трубы и производительности устройства. Для обеспечения оптимальной работы установки общий приток не должен превышать указанную в таблице пропускную способность, которая зависит от диаметра, высоты и длины трубы. Четыре колена, обратный клапан и задвижка уже учтены.

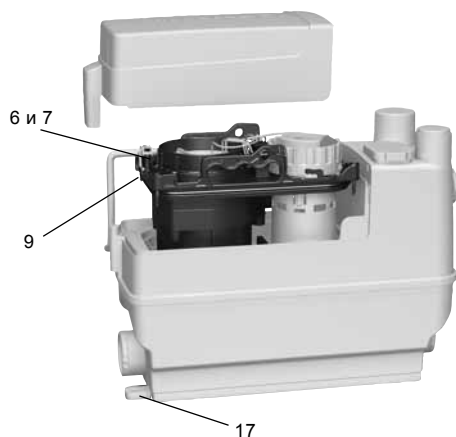
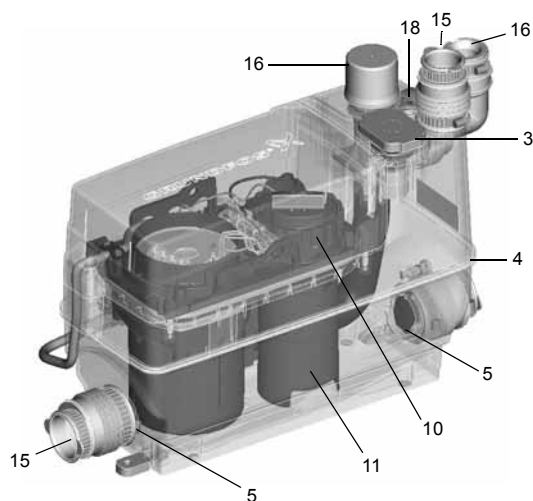
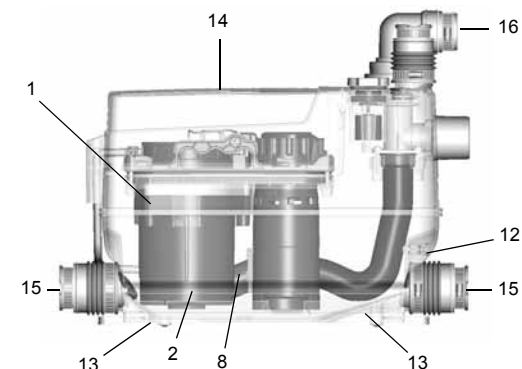
Если значение пропускной способности превысит 1,5 л/с, может увеличиться уровень шума.

Если пропускная способность выше 1,5 л/с не требуется, рекомендуем по возможности выбирать трубы с диаметром, который гарантирует пропускную способность ниже 1,5 л/с.

Особенности конструкции

Sololift2 C-3

Описание



Поз. Эксплуатационная надёжность

1 Электродвигатель
Мощный электродвигатель обеспечивает перекачивание серых стоков при температуре до 90 °С от бытовых и промышленных стиральных машин и посудомоечных машин. Предусмотрена защита электродвигателя посредством термовыключателя с автоматическим перезапуском. Три уплотнения вала и дополнительная шевронная манжета гарантируют длительный срок службы.

2 Свободный проход
Вихревой насос со свободным проходом частиц размером 20 мм и внутренним клапаном автоматического отведения воздуха для обеспечения стабильного пуска.

3 Вентиляционный клапан
Вентиляционный клапан с угольным фильтром и защитой от перелива. Возможность подсоединить вентиляционную трубу, например, на крыше.

4 Резервуар
Герметичный резервуар выдерживает избыточное давление от подводящего трубопровода до 2,5 м водяного столба.

5 Обратные клапаны
Обратные клапаны предотвращают обратное и перекрестное течение жидкости во всасывающий трубопровод.

TM05 0494 1111

Поз. Простой уход и техническое обслуживание

6 Доступ к составным частям
Конструкция с сухим электродвигателем для простого и чистого обслуживания.

7 Компактный узел
Насос, двигатель и контроллер составляют компактный функциональный узел, который легко демонтируется для выполнения техобслуживания и замены. Если требуется обслуживание, нет необходимости отсоединять резервуар Sololift2 и трубы.

8 Автоматическая трубная муфта
Саморегулирующаяся автоматическая трубная муфта облегчает сборку.

9 Винты
Все основные винты являются невыпадающими, что упрощает обслуживание.

10 Реле уровня
Реле уровня можно демонтировать, не опуская руки вовнутрь резервуара.

11 Два уровня пуска
Два уровня пуска, т.е. низкий уровень пуска, который подходит для современных плоских душевых поддонов и более высокий уровень пуска, который используется для подачи от стиральной машины или ванны.

12 Подсоединение слива
Возможен дополнительный слив из резервуара при подсоединении сливного шланга.

TM05 0487 1111

13 Дно
Дно с закругленными стенками для сведения к минимуму вероятности образования застойных зон.

Поз. Лёгкий монтаж и замена

14 Размеры
Очень компактная конструкция. Расположение напорных и подводящих патрубков гарантирует лёгкую замену Sololift+ и подобных агрегатов других производителей на новый Sololift2. Никаких дополнительных сантехнических работ не требуется.

15 Всасывание
Эксцентрические, регулируемые по высоте, соединительные вставки для боковых подводящих патрубков, в дополнение к подводящему патрубку в верхней части резервуара.

16 Нагнетание
Поворачиваемый на 360 ° переходник со встроенным обратным клапаном позволяет выбирать направление нагнетания (вертикальное или горизонтальное), что упрощает процедуру замены.

17 Опоры для монтажа на полу
Опоры для монтажа на полу легко крепятся.

TM05 0495 1111

18 Предусмотрен разём для установки дополнительного аварийного поплавкового выключателя, закрыт заглушкой. Может быть использован при необходимости.

Требования к монтажу

В данном разделе приводятся примеры монтажа, и описываются требования к монтажу. Монтаж выполняется быстро и легко с использованием гибких подводок с различными переходниками практически для любого диаметра труб.

Уровни пуска и останова установлены с учётом использования для современных плоских душевых поддонов.

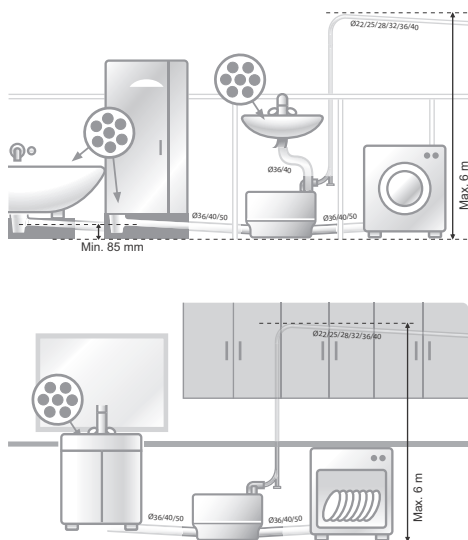


Рис. 31 Примеры монтажа

Примечание: Желательно, чтобы первая секция нагнетательного трубопровода была вертикальной. Все горизонтальные трубопроводы должны иметь наклон не меньше 1 % относительно основной канализационной трубы.

Параметры, приведенные на рис. 32, должны быть соблюдены.

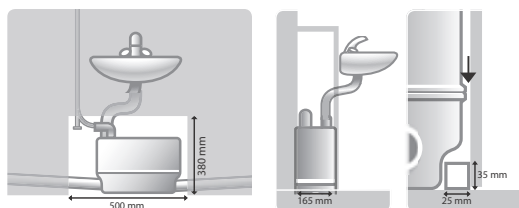


Рис. 32 Обязательные параметры

Если установка смонтирована внутри стены или в напольной системе, должны быть соблюдены все минимальные расстояния, чтобы гарантировать доступ к установке для осмотра и техобслуживания.

Поплавковый выключатель можно переместить и установить более высокий уровень пуска для повышения производительности насоса, чтобы увеличить приток от стиральной машины, посудомоечной машины или ванны. Поплавковый выключатель можно также вынуть для осмотра и очистки, если это необходимо. См. рис. 33.

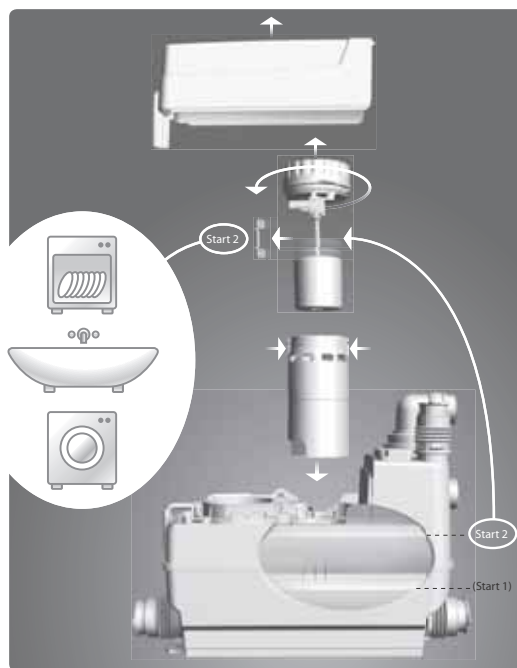


Рис. 33 Регулировка поплавкового выключателя

Соединения



Рис. 34 Горизонтальное или вертикальное расположение напорного патрубка

Поворачиваемый на 360° переходник для нагнетательного трубопровода можно установить горизонтально или вертикально. Переходник имеет встроенный обратный клапан.

TM05 0392 0911

TM05 0617 1311

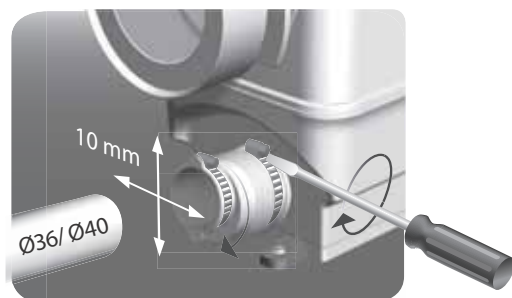
TM05 0363 0911

TM05 0393 0911

Соединения для нагнетательного и подводящего трубопроводов можно адаптировать под следующие диаметры труб:

Соединение	Наружный диаметр						
	Ø22	Ø25	Ø28	Ø32	Ø36	Ø40	Ø50
Нагнетание	•	•	•	•	-	•	-
Верхнее подсоединение подводящего патрубка	-	-	-	•	-	•	-
Боковое подсоединение подводящего патрубка ¹⁾	-	-	-	-	-	•	•

¹⁾ Одна соединительная вставка входит в комплектацию. Дополнительные соединительные вставки поставляются как принадлежности.



TM05 0376 0911

Рис. 35 При использовании подводящих трубопроводов Ø36/40 возможно боковое выравнивание и выравнивание по высоте

Номера продуктов

Продукт	Разъём	Регион	Номер продукта
Sololift2 C-3	Schuko	Россия	97775322

Принадлежности

Продукт	Описание	Номер продукта
Устройство аварийной сигнализации, LC A2	<p>Устройство аварийной сигнализации встроено в разъём и штекер Шучо для остановки стиральной или посудомоечной машины в случае обратного потока в Sololift2 и/или подачи звукового сигнала.</p> <p>$I_{\text{макс.}} = 16 \text{ A}$</p> <p>Питание: 230 В, 50 Гц.</p> <p>Беспотенциальный контакт: 3А, 250 В АС или 30 В DC.</p> <p>Зуммер: 97 дБ(А)/1 м.</p> <p>Размеры: 140 x 60 x 90 мм.</p>	по запросу
Поплавковый выключатель	<p>Магнитный поплавковый выключатель для устройства аварийной сигнализации LC A2.</p> <p>Длина кабеля: 10 м.</p>	по запросу
Шланг для замены	<p>Гибкий шланг из ПВХ с двумя хомутами и переходником для выходного патрубка Sololift2.</p> <p>Размеры:</p> <ul style="list-style-type: none"> • Длина: 500 мм. • Внутренний диаметр: Ø32. • Наружный диаметр: Ø38. 	по запросу
Комплект переходника, подводящий трубопровод	<p>Комплект, второй подводящий патрубок Ø50/50/40</p>	по запросу
Кольцо переходника, Ø36	<p>Комплект, переходник Ø36 UK</p> <p>Используется для нагнетательного и подводящего патрубков.</p> <p>Примечание: Данный переходник входит в комплектацию исполнения для Великобритании.</p>	по запросу

Технические данные

Данные механической части

Масса нетто	6,6 кг
Ёмкость резервуара	5,7 л
Гибкий напорный патрубок	Ø22/25/28/32/36/40
Размеры возможного входа	1 x Ø32/36/40, верхнее подсоединение 2 x Ø36/40/50, сбоку
Уровни пуска и останова	Уровень пуска 1: 65 мм над уровнем пола Уровень пуска 2: 115 мм над уровнем пола Уровень останова: 35 мм над уровнем пола
Значение pH перекачиваемой жидкости	от 4 до 10
Максимальная температура жидкости	75 °C постоянно 90 °C в течение 30 минут
Температура окружающей среды	от +5 °C до +35 °C
Режим работы	S3-50 % - 1 мин. (30 сек. вкл.; 30 сек. выкл.)

Данные электрооборудования

Напряжение питания	1 x 220-240 В - 10 %/+ 6 %, 50 Гц
Потребляемая мощность, P1	Макс. 640 Вт
Номинальный ток	3,1 А
Коэффициент мощности (cos φ)	0,66/0,90
Частота вращения	2800 мин ⁻¹
Класс защиты	IP44
Класс изоляции	F
Соединительный кабель	1,2 м, 0,75 мм ² (H05VV-F-3G)

Размеры

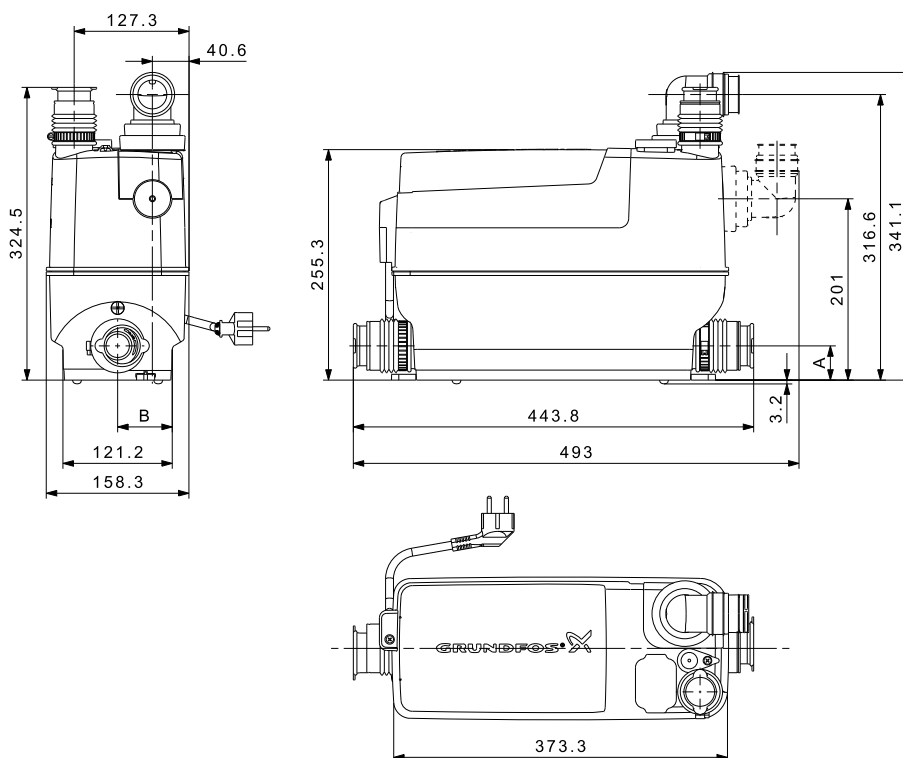


Рис. 37 Габаритные чертежи Sololift2 C-3

Рабочие характеристики

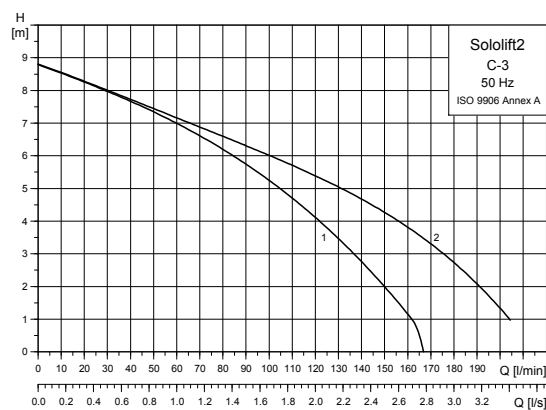


Рис. 36 Кривая рабочей характеристики Sololift2 C-3

Обозначения

Поз.	Наименование
1	Горизонтальный выпускной патрубок
2	Вертикальный выпускной патрубок

TM04 9880 0211

TM04 9917 0311

Диаметр трубы	Тип муфты подключения	А (мм)		В (мм)	
		Мин.	Макс.	Мин.	Макс.
Ø36/40	Эксцентрический	33	43	56	66
Ø50	Соосный	38		61	

Маркировка и сертификаты

Описание

Установки Sololift2 имеют маркировку CE и следующие сертификаты:

- VDE
- EMV
- TÜV/LGA
- PCT AЯ56

Маркировка



Сертификаты



Конструкция и комплектация оборудования

Sololift2 C-3 поставляется с резервуаром из композитного материала, устойчивого к воздействию сточных вод, в котором имеется смотровая крышка.

Характеристики:

- Переходник (патрубок) для подводящих трубопроводов Ø32 и Ø40.
- Два дополнительных боковых подводящих патрубка. Одна соединительная вставка с хомутами входит в комплектацию.
- Два боковых подводящих патрубка со встроенными обратными клапанами, защищающими от обратного течения жидкости.
- Переходник с шланговым наконечником для подключения стиральной или посудомоечной машины.
- Вентиляционный клапан с угольным фильтром, защита от перелива и встроенный переходник для вентиляционного патрубка Ø20.
- Автоматическая трубная муфта для подсоединения насосного узла.
- Объединенные в один узел насос и электродвигатель фиксируются в резервуаре тремя невыпадающими винтами. Напорный патрубок насоса, подключающийся к внутреннему трубопроводу резервуара, фиксируется автоматической трубной муфтой внутри резервуара.
- 1,2 м кабель и штекер. См. раздел *Технические данные*, стр. 30.
- Гибкий соединительный шланг для всасывающих трубопроводов Ø32 и Ø40.

- Опоры для монтажа на полу, включая винты и дюбели.
- Обратный клапан.
- Переходники для нагнетательного трубопровода диаметром от Ø22 до Ø40.
- Сливной шланг с хомутами и краном.

6. Sololift2 D-2

Sololift2 D-2 представляет собой компактную, готовую к монтажу, автоматическую канализационную насосную установку. Используется в зданиях любого типа для перекачивания серых стоков без фекалий. Установка сконструирована согласно EN 12050-2.



TM04 9732 5010

Рис. 38 Sololift2 D-2

Области применения

Sololift2 D-2 подходит для перекачивания серых стоков от умывальника, душа или биде. Установка предназначена для фронтального монтажа на стене или в шкафу под раковиной.

Обычно эти установки применяются:

- В подвальных помещениях ниже уровня канализации.
- В связи с реконструкцией или модернизацией зданий, в которых водоотведение самотёком невозможно из-за того, что канализационная труба находится на большом расстоянии, например, от чердака.



TM05 0400 0911

Рис. 39 Пример применения

Возможности и преимущества

Прочность и эксплуатационная надёжность

- Прочные электродвигатель, картер и вал, контактирующие со сточными водами, изготовлены из нержавеющей стали.

Лёгкий монтаж и замена

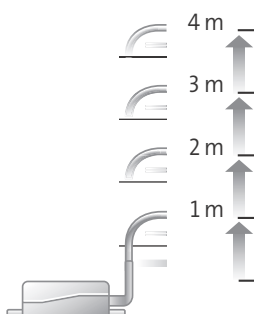
- Компактная конструкция для монтажа в условиях ограниченного пространства.

Простой уход и техническое обслуживание

- Съёмный, компактный узел "насос-электродвигатель" позволяет выполнить любую процедуру по техобслуживанию быстро и чисто.
- Нет необходимости отсоединять напорную и подводящую линии или демонтировать агрегат для выполнения техобслуживания.

Инструкция по подбору

Так как Sololift2 D-2 используется в сочетании с несколькими устройствами, необходимо учитывать максимальную производительность каждого устройства относительно различных диаметров нагнетательных трубопроводов при минимальной незаиляющей скорости $v = 0,7$ м/с.



		X				
4 m	3 m	2 m	1 m			
						Ø28.4 mm
	6					Ø20 mm
		24				Ø28.4 mm
	22	0.1				Ø20 mm
		47	3			Ø28.4 mm
	37	4.5				Ø20 mm
		71	10			Ø28.4 mm
	52	9.5				Ø20 mm
	0.25 l/s	0.5 l/s	1 l/s	1.5 l/s		

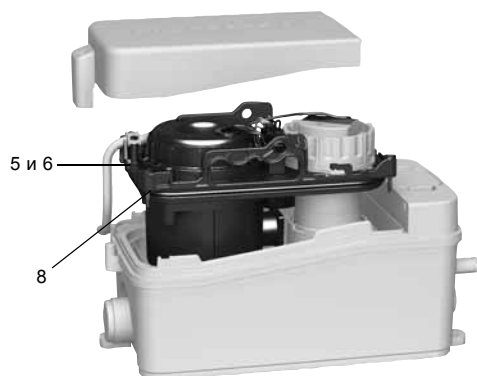
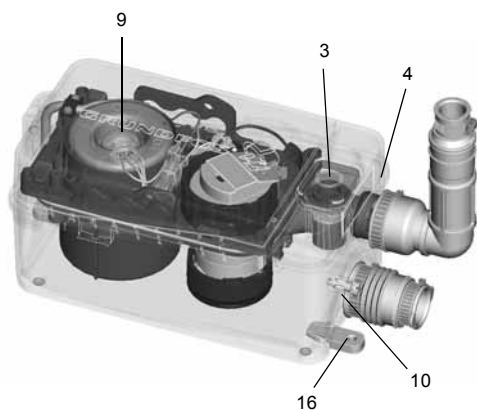
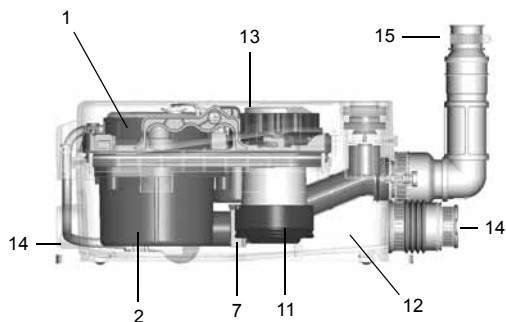
TM05 0527 1211

Рис. 40 Длина и высота трубопроводов относительно внутреннего диаметра трубы и требуемой пропускной способности

На рис. 40 указаны максимальные значения длины и высоты нагнетательных трубопроводов в метрах относительно внутреннего диаметра трубы и производительности устройства. Для обеспечения оптимальной работы установки общий приток не должен превышать указанную в таблице пропускную способность, которая зависит от диаметра, высоты и длины трубы. Четыре колена, обратный клапан и задвижка уже учтены.

Особенности конструкции

Sololift2 D-2



Описание

Поз. Эксплуатационная надёжность

- | | |
|---|--|
| 1 | Электродвигатель
Мощный электродвигатель обеспечивает перекачивание серых стоков. Предусмотрена защита электродвигателя посредством термовыключателя с автоматическим перезапуском. Три уплотнения вала гарантируют длительный срок службы. |
| 2 | Свободный проход
Насос со свободным проходом частиц размером 10 мм и внутренним клапаном автоматического отведения воздуха для обеспечения стабильного пуска. |
| 3 | Вентиляционный клапан
Вентиляционный клапан с угольным фильтром и защитой от перелива. Возможность подсоединить вентиляционную трубу, например, на крыше. |
| 4 | Резервуар
Герметичный резервуар выдерживает избыточное давление от подводящего трубопровода до 2,5 м водяного столба. |

TM05 0399 1111

Поз. Простой уход и техническое обслуживание

- | | |
|----|---|
| 5 | Доступ к составным частям
Конструкция с сухим электродвигателем для простого и чистого обслуживания. |
| 6 | Компактный узел
Насос, двигатель и контроллер составляют компактный функциональный узел, который легко демонтируется для выполнения техобслуживания и замены. Другие компоненты можно заменять как отдельные детали. Если требуется обслуживание, нет необходимости отсоединять резервуар Sololift2 и трубы. |
| 7 | Автоматическая трубная муфта
Саморегулирующаяся автоматическая трубная муфта облегчает сборку. |
| 8 | Винты
Все основные винты являются невыпадающими, что упрощает обслуживание. |
| 9 | Разблокировка
Ручная разблокировка электродвигателя в случае засорения. Демонтаж не требуется. |
| 10 | Подсоединение слива
Возможен дополнительный слив из резервуара при подсоединении сливного шланга. |
| 11 | Реле уровня
Реле уровня с низким уровнем пуска, который подходит для современных плоских душевых поддонов. Реле уровня можно демонтировать, не опуская руки вовнутрь резервуара. Вся электротехническая часть находится снаружи резервуара. |

TM05 0492 1111

- | | |
|----|--|
| 12 | Дно
Дно с закругленными стенками для сведения к минимуму вероятности образования застойных зон. |
|----|--|

Поз. Лёгкий монтаж и замена

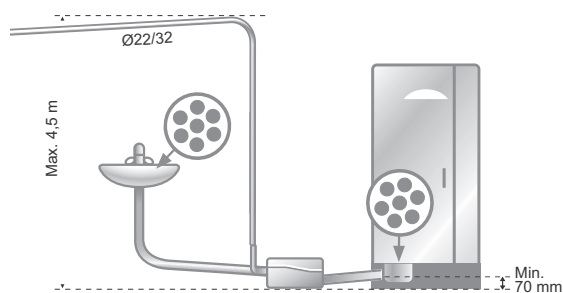
- | | |
|----|---|
| 13 | Компактные размеры
Очень компактные размеры позволяют установке помещаться в самом маленьком шкафу или на полке, например, под умывальником. |
| 14 | Соединительные элементы
Два соединительных элемента для боковых подводящих патрубков. |
| 15 | Нагнетание
Вертикальный поворачиваемый напорный патрубок с обратным клапаном. |
| 16 | Опоры для монтажа на полу
Опоры для монтажа на полу легко крепятся. |

TM05 0493 1111

Требования к монтажу

В данном разделе приводится пример монтажа, и описываются требования к монтажу. Монтаж выполняется быстро и легко с использованием гибких подводок с переходниками двух типов под диаметры труб.

Уровни пуска и останова установлены с учётом использования для современных плоских душевых поддонов.

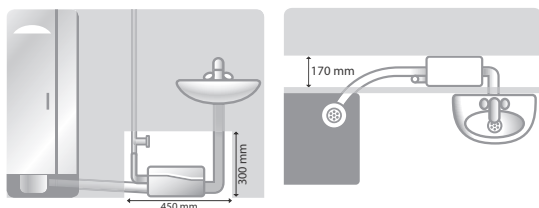


TM05 0404 0911

Рис. 41 Пример монтажа

Примечание: Желательно, чтобы первая секция нагнетательного трубопровода была вертикальной. Все горизонтальные трубопроводы должны иметь наклон не меньше 1% относительно основной канализационной трубы.

Параметры, приведенные на рис. 41 и 42, должны быть соблюдены.



TM05 0508 1111

Рис. 42 Обязательные параметры

Если установка смонтирована внутри стены или в напольной системе, должны быть соблюдены все минимальные расстояния, чтобы гарантировать доступ к установке для осмотра и техобслуживания.

Соединения

Поворачиваемый переходник для линии нагнетания включает в себя обратный клапан.

Соединения для нагнетательного и подводящего трубопроводов можно адаптировать под следующие диаметры труб:

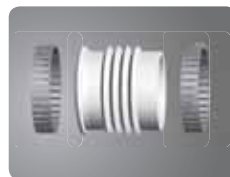
Соединение	Наружный диаметр						
	Ø22	Ø25	Ø28	Ø32	Ø36	Ø40	Ø50
Нагнетание	•	-	-	•	-	-	-
Боковое подсоединение подводящего патрубка	-	-	-	-	-	•	-

Номера продуктов

Продукт	Разъём	Регион	Номер продукта
Sololift2 D-2	Schuko	Россия	97775323

Принадлежности

Продукт	Описание	Номер продукта
Комплект переходника, подводящий трубопровод	Комплект, второй подводящий патрубок Ø40/40/32	по запросу



TM05 0508 0911

Кольцо переходника, Ø36	Комплект, переходник Ø36 UK	по запросу
-------------------------	-----------------------------	------------



TM05 0409 0911

Используется для нагнетательного и подводящего патрубков.

Примечание: Данный переходник входит в комплектацию исполнения для Великобритании.

Технические данные

Данные механической части

Масса нетто	4,3 кг
Ёмкость резервуара	2,0 л
Гибкий напорный патрубок	Ø22/32
Размеры возможного входа	2 x Ø32/36/40 сбоку
Уровни пуска и останова	Уровень пуска: 58 мм над уровнем пола Уровень останова: 35 мм над уровнем пола
Значение pH перекачиваемой жидкости	от 4 до 10
Максимальная температура жидкости	50 °С
Температура окружающей среды	от +5 °С до +35 °С
Режим работы	S3-50 % - 1 мин. (30 сек. вкл.; 30 сек. выкл.)

Данные электрооборудования

Напряжение питания	1 x 220-240 В - 10 %/+ 6 %, 50 Гц
Потребляемая мощность, P1	Макс. 280 Вт
Номинальный ток	1,3 А
Коэффициент мощности (cos φ)	0,90/0,95
Частота вращения	2800 мин ⁻¹
Класс защиты	IP44
Класс изоляции	F
Соединительный кабель	1,2 м, 0,75 мм ² (H05VV-F-3G)

Размеры

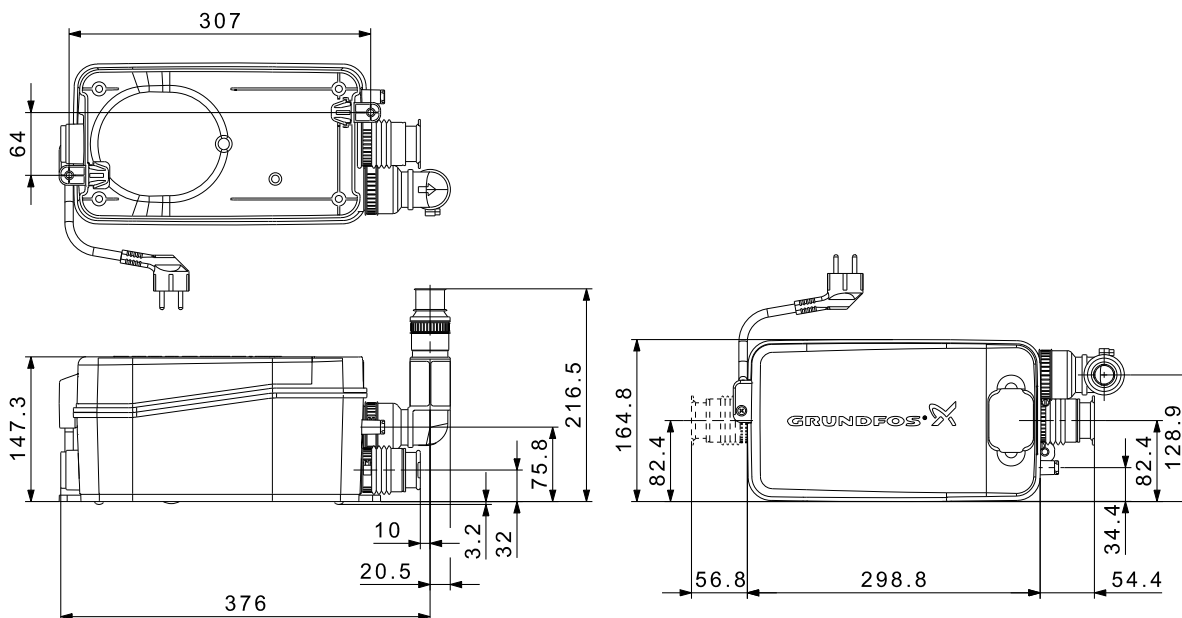


Рис. 44 Габаритные чертежи Sololift2 D-2

Рабочие характеристики

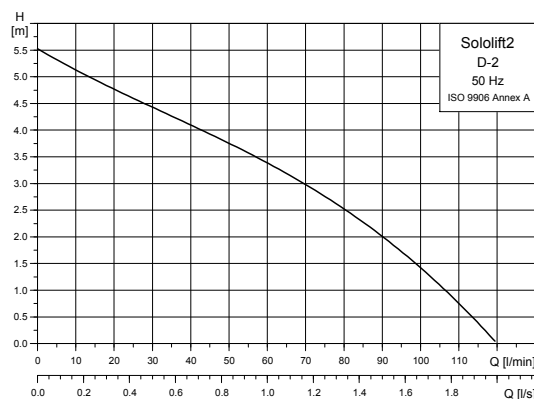


Рис. 43 Кривая рабочей характеристики Sololift2 D-2

TM04 9880 0211

TM04 9917 0311

Маркировка и сертификаты

Описание

Установки Sololift2 имеют маркировку CE и следующие сертификаты:

- VDE
- EMV
- TÜV/LGA
- PCT АЯ56

Маркировка



Сертификаты



Конструкция и комплектация оборудования

Sololift2 D-2 поставляется с резервуаром из композитного материала, устойчивого к воздействию сточных вод, в котором имеется смотровая крышка.

Характеристики:

- Два дополнительных боковых подводящих патрубка $\varnothing 32$ и $\varnothing 40$. Один гибкий соединительный шланг с хомутами входит в комплектацию.
- Два боковых подводящих патрубка со встроенными обратными клапанами, защищающими от обратного течения жидкости.
- Вентиляционный клапан с угольным фильтром, защита от перелива и встроенный переходник для вентиляционного патрубка $\varnothing 20$.
- Автоматическая трубная муфта для подсоединения насосного узла.
- Объединенные в один узел насос и электродвигатель фиксируются в резервуаре четырьмя невыпадающими винтами. Напорный патрубок насоса, подключающийся к внутреннему трубопроводу резервуара, фиксируется автоматической трубной муфтой внутри резервуара.
- 1,2 м кабель и штекер. См. раздел *Технические данные*, стр. 36.
- Гибкий соединительный шланг для всасывающих трубопроводов $\varnothing 32$ и $\varnothing 40$.
- Опоры для монтажа на полу, включая винты и дюбели.
- Обратный клапан и переходники для нагнетания от $\varnothing 22$ и $\varnothing 32$.
- Сливной шланг с хомутами и краном.

7. Модельный ряд

Номера продуктов

Обзор оборудования, доступного для заказа:

Продукт	Электропитание	Разъём	Регион	Нагнетательный патрубок	Длина кабеля (м)	Масса		Объём поставки (м ³)	Номер продукта
						Нетто (кг)	Брутто (кг)		
Sololift2 WC-1	1 x 220-240 В - 10 %/+ 6 %, 50 Гц	Schuko	Россия	Ø22/25/28/32/36/40	1,2	7,3	9,2	0,052	97775319
Sololift2 WC-3		Schuko	Россия	Ø22/25/28/32/36/40		7,3	9,3	0,052	97775320
Sololift2 CWC-3		Schuko	Россия	Ø22/25/28/32/36/40		7,1	9,0	0,046	97775321
Sololift2 C-3		Schuko	Россия	Ø22/25/28/32/36/40		6,5	8,1	0,036	97775322
Sololift2 D-2		Schuko	Россия	Ø22/32/36		4,2	4,8	0,022	97775323

Принадлежности






Продукт	Описание	Для	Номер продукта
Устройство аварийной сигнализации	Звуковой аварийный сигнал в случае сбоя в работе. Печатная плата, которая вставляется во внутренний паз.	Sololift2 WC-1 Sololift2 WC-3 Sololift2 CWC-3	По запросу
Шланг для замены	Гибкий шланг из ПВХ с двумя хомутами и переходником для выходного патрубка Sololift2. • Длина: 500 мм. • Внутренний диаметр: Ø32. • Наружный диаметр: Ø38.	Sololift2 WC-1 Sololift2 WC-3 Sololift2 CWC-3 Sololift2 C-3	По запросу
Устройство аварийной сигнализации LC A2	Устройство аварийной сигнализации LC A2 с разъёмом предназначено для остановки стиральной или посудомоечной машины для предотвращения перелива в случае блокировки или сбоев в работе Sololift2. Разъём можно использовать для электропитания других бытовых приборов и включения/выключения приборов в случае неисправности. Устройство подаст звуковой сигнал и/или запустит/остановит подключенный прибор. $I_{\text{макс.}} = 16 \text{ A}$	Sololift2 C-3	По запросу
Реле уровня	Магнитный поплавковый выключатель Длина кабеля: 3 м.	Sololift2 C-3	По запросу
Подводящий патрубок (переходник) в комплекте	Комплект, дополнительный подводящий патрубок (переходник) Ø40/40/32	Sololift2 D-2	По запросу
Подводящий патрубок (переходник) в комплекте	Комплект, дополнительный подводящий патрубок (переходник) Ø50/50/40	Sololift2 WC-3 Sololift2 CWC-3 Sololift2 C-3	По запросу
Кольцо переходника	Комплект, переходник Ø36 UK	Sololift2 WC-1 Sololift2 WC-3 Sololift2 CWC-3 Sololift2 C-3 Sololift2 D-2	По запросу
Сливной шланг	Гибкий шланг из ПВХ с двумя хомутами и краном. Используется, когда требуется опорожнить резервуар Sololift2 для обслуживания. • Длина: 500 мм. • Внутренний диаметр: Ø12. • Наружный диаметр: Ø14,4.	Sololift2 WC-1 Sololift2 WC-3	По запросу

Технические данные

Продукт	Номинальный ток (А)	Потребляемая мощность (P1) (Вт)	Cos φ	Класс защиты	Класс изоляции	Скорость вращения (мин ⁻¹)	Защита электродвигателя	Кабель
Sololift2 WC-1	3,0	620	0,92	IP44	F	2800	Встроенный термовыключатель	0,75 мм ² (H05VV-F-3G)
Sololift2 WC-3	3,0	620	0,92					
Sololift2 CWC-3	3,0	620	0,92					
Sololift2 C-3	3,1	640	0,90					
Sololift2 D-2	1,3	280	0,95					

Комплектация оборудования

Обзор комплектующих, непосредственно входящих в комплект поставки:

Продукт	Комплектующие в составе поставки
 <p>Sololift2 WC-1</p>	<p>TM05 0866 1711</p> <ul style="list-style-type: none"> • 1 колено (от Ø40 до Ø40-32) • 1 переходник со встроенным обратным клапаном • 1 муфта для труб (от Ø40 до Ø40-32) • 1 клапан крышки • 1 переходник (Ø22/32) • 1 переходник (Ø25/32) • 1 переходник (Ø28/32) • Шланговые хомуты (1 x Ø90, 4 x Ø32-50) • 2 опоры для монтажа на полу • Винты и штепсельная вилка
 <p>Sololift2 WC-3</p>	<p>TM04 9729 5010</p> <ul style="list-style-type: none"> • 1 колено (от Ø40 до Ø40-32) • 1 переходник со встроенным обратным клапаном • 1 муфта для труб (от Ø40 до Ø40-32) • 1 муфта для труб (от Ø50 до Ø50-40) • 1 клапан крышки • 1 переходник (Ø22/32) • 1 переходник (Ø25/32) • 1 переходник (Ø28/32) • Шланговые хомуты (1 x Ø90, 4 x Ø32-50, 2 x Ø40-60) • 2 опоры для монтажа на полу • Винты и штепсельная вилка
 <p>Sololift2 CWC-3</p>	<p>TM04 9730 5010</p> <ul style="list-style-type: none"> • 1 колено (от Ø40 до Ø40-32) • 1 муфта для труб (от Ø40 до Ø40-32) • 1 муфта для труб (от Ø50 до Ø50-40) • 1 переходник (Ø22/32) • 1 переходник (Ø25/32) • 1 переходник (Ø28/32) • 1 сливной шланг • 1 заглушка для сливного шланга • Шланговые хомуты (1 x Ø90, 4 x Ø32-50, 2 x Ø40-60, 2 x Ø8-16) • 2 опоры для монтажа на полу • Винты и штепсельная вилка
 <p>Sololift2 C-3</p>	<p>TM04 9731 5010</p> <ul style="list-style-type: none"> • 1 колено (от Ø40 до Ø40-32) • 1 муфта для труб (от Ø40 до Ø40-32) • 1 муфта для труб (от Ø50 до Ø50-40) • 1 обратный клапан • 1 клапан крышки • 1 переходник (Ø22/32) • 1 переходник (Ø25/32) • 1 переходник (Ø28/32) • 1 сливной шланг • 1 заглушка для сливного шланга • Шланговые хомуты (4 x Ø32-50, 2 x Ø40-60, 2 x Ø8-16) • 2 опоры для монтажа на полу • Винты и штепсельная вилка
 <p>Sololift2 D-2</p>	<p>TM04 9732 5011</p> <ul style="list-style-type: none"> • 1 муфта для труб (от Ø40 до Ø40-32) • 1 выходной патрубок (колено) • 1 переходник (Ø25/32) • 1 переходник (Ø28/32) • 1 сливной шланг • 1 заглушка для сливного шланга • Шланговые хомуты (4 x Ø32-50, 2 x Ø40-60, 2 x Ø8-16) • 2 опоры для монтажа на полу • Винты и штепсельная вилка

98042183 0711

RU

ECM: 1078641

The name Grundfos, the Grundfos logo, and the payoff Be–Think–Innovate are registered trademarks owned by Grundfos Management A/S or Grundfos A/S, Denmark. All rights reserved worldwide.

Представительство ГРУНДФОС

Россия, 109544 Москва, Школьная 39

Тел.: (+7) 495 737 30 00, 564 88 00 Факс: (+7) 495 737 75 36, 564 88 11

E-mail: grundfos.moscow@grundfos.com

www.grundfos.com

GRUNDFOS 